

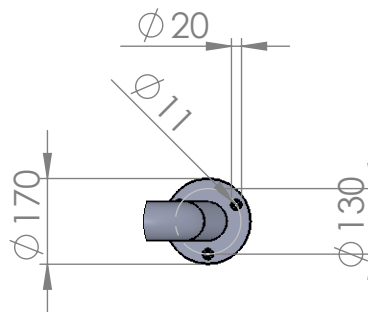
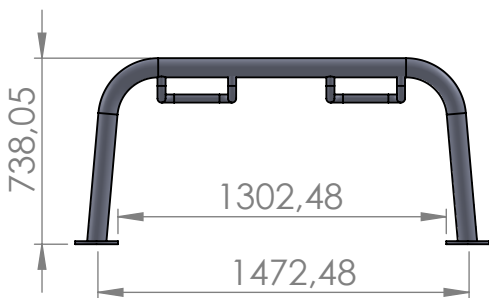
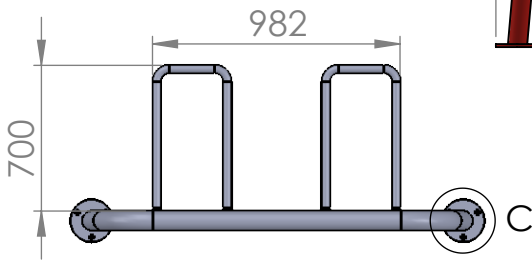
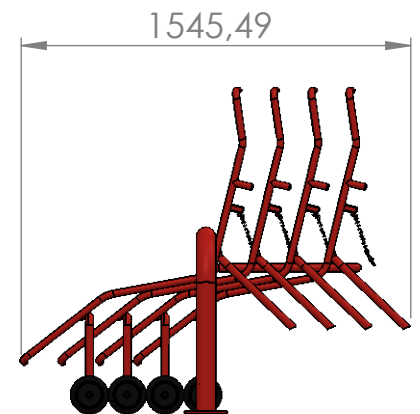
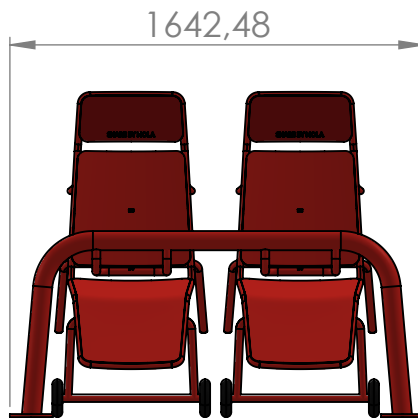
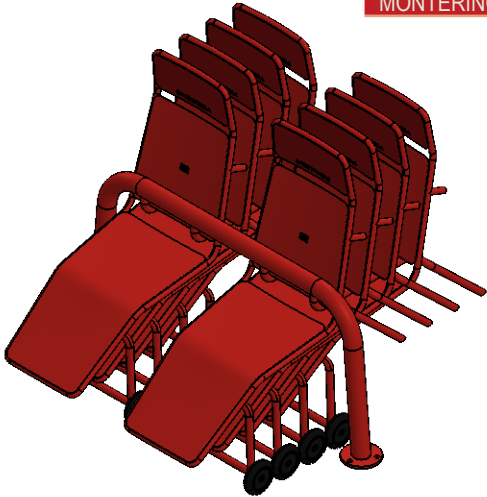
# Share Lounge + Båge fastsättningsbar sid 1/3

MONTERINGSBESKRIVNING

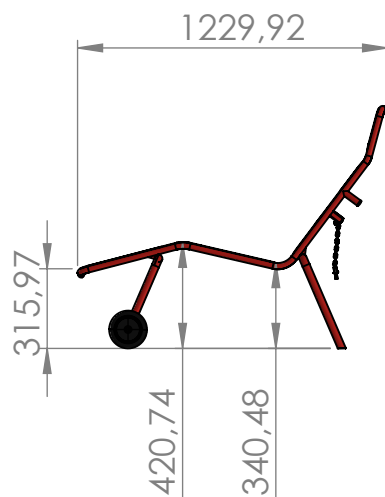
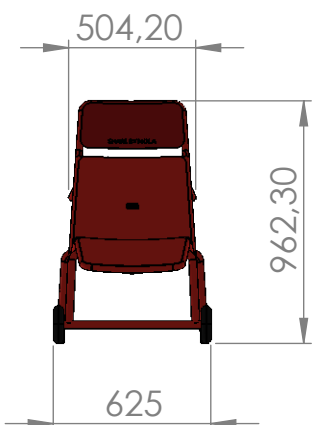
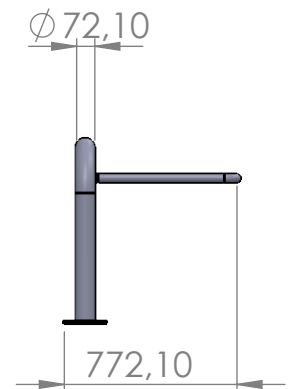
**nola**

Headoffice: Nola Industrier AB Repslagargatan 15b Box 17701  
S-118 93 Stockholm T:+46(0)8 702 19 60 F:+46(0)8 702 19 62  
E:headoffice@nola.se Sales/showroom: Skeppsbron 3  
S-211 20 Malmö T:+46(0)40 17 11 90 Orderfax:+46(0)40 12 75 45

www.nola.se



DETAIL C  
SCALE 1 : 15



## Leveransspecifikation.

U11-94N Share Lounge båge fastsättningsbar

U11-94M Share Lounge båge markfast

U11-94 Share Lounge med handtag och kundlås.  
Levereras monterad

U11-94G	för	Gul	RAL	1023
U11-94R	för	Röd	RAL	1018
U11-94C	för valfri kulör			

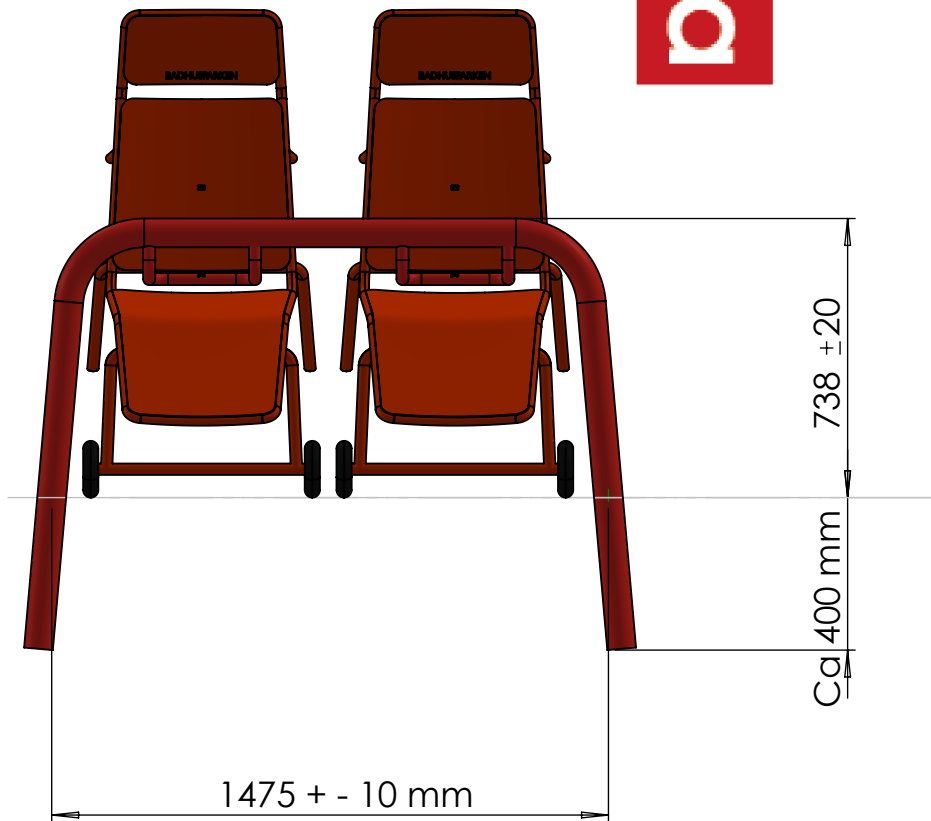
# Share Lounge båge markfast sid 2/3

MONTERINGSBESKRIVNING

Headoffice: Nola Industrier AB Repslagargatan 15b Box 17701  
S-118 93 Stockholm T:+46(0)8 702 19 60 F:+46(0)8 702 19 62  
E:headoffice@nola.se Sales/showroom: Skeppsbron 3  
S-211 20 Malmö T:+46(0)40 17 11 90 Orderfax:+46(0)40 12 75 45

nola

[www.nola.se](http://www.nola.se)



Gräv till frostfritt djup och grunda med dränerande material.  
Stoppa ner gjutrör (eller gjut dirket i gropen). Staga bågen i höd och sidled.  
Överdelen av röret ska hamna ca 74 cm över färdig mark.

# Share Lounge bågar montering sid 3/3

## MONTERINGSBESKRIVNING

The logo for Nola, consisting of the word "nola" in a white, lowercase, sans-serif font, oriented vertically within a red rectangular background.

Headoffice: Nola Industrier AB Repslagargatan 15b Box 17701  
S-118 93 Stockholm T:+46(0)8 702 19 60 F:+46(0)8 702 19 62  
E:headoffice@nola.se Sales/showroom: Skeppsbron 3  
S-211 20 Malmö T:+46(0)40 17 11 90 Orderfax:+46(0)40 12 75 45

[www.nola.se](http://www.nola.se)

### **Montering:**

Bågen ska alltid sättas fast mot mark.

### **U11-94N Share lounge båge, fastsättningsbar**

***Båge med fotplatta.***

#### **Montering på smågatsten eller gatuplattor/**

Unergjut plattorna med betong. Det får ej finnas sättsand mellan plattorna och betongen. Ställ bågen på önskad plats och märk ut hålen Borra plattan för expander M12. Använd hylsexpander och montera sedan bågen med Försänkta M12 bultar. OBS! Utomhus bör alltid rostfria bultar användas. Montage med expander ger en demonterbar fastsättning.

#### **Montering på betongunderlag/**

Borra betongen för expander.

#### **Montering på grus eller gräs/**

Schakta ur marken för ett (alternativt två)betongfundament. Gjut ett fundament. Borra fundamentet för expander.

### **U11-94M Share lounge båge, markfast**

***Förlängd båge som gjuts 400 mm i mark.***

Gräv ett (alternativt två) hål i mark till frostfritt djup. Grunda med dränerande material till ett djup av ca 400 mm. Ställ bågen på plats. Mät in och staga den så att den inte kan röra sig. OBS! Det är viktigt att bågen inte hamnar för djupt då detta påverkar funktionen.

Gjut i papprör eller direkt i gropen betongen ska avslutas ca 50 mm under färdig mark. Låt betongen brinna. Avsluta med att återställa marken.