

PAPPERSKORG/ASKKOPP **CENTRUM**

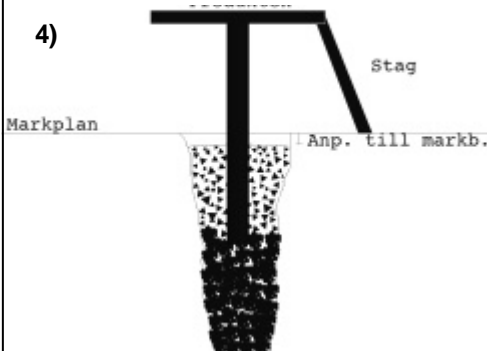
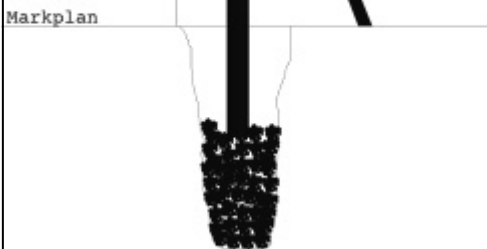
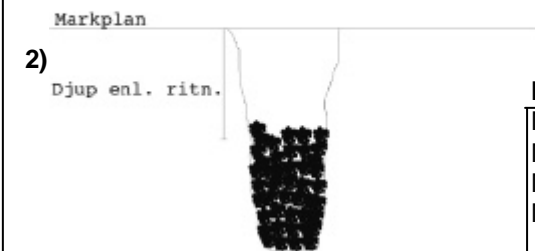
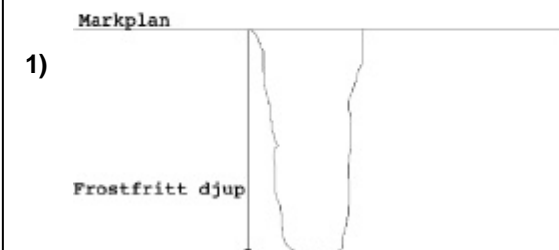
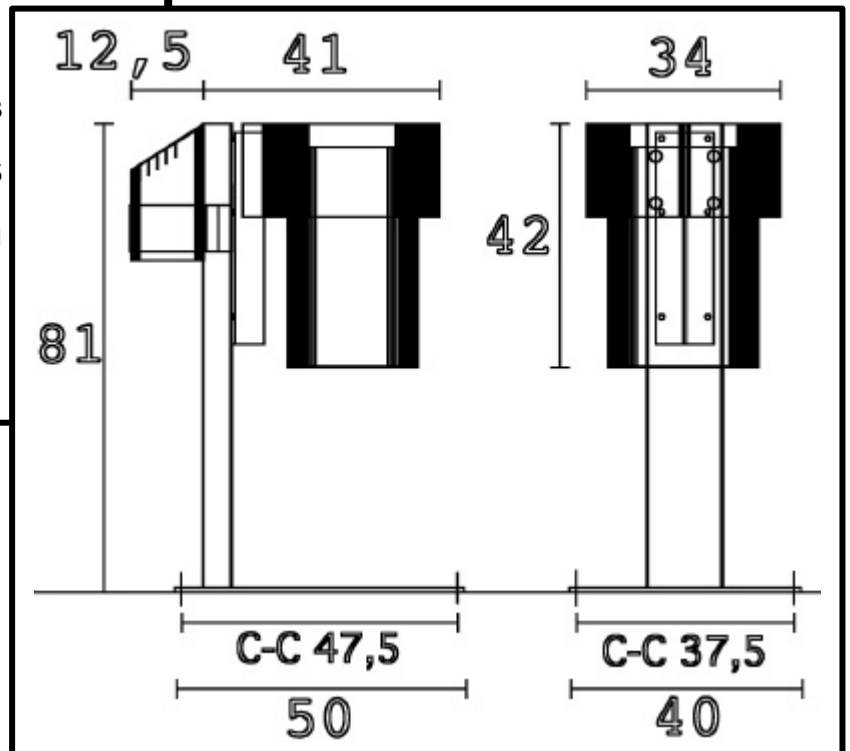
Design Karl Allert, arkitekt SIR

Produktnummer:

Centrum papperskorg rektangulär 45 liter	Ö16-42
Centrum askkopp	Ö16-43
Centrum papperskorg rektangulär 21 liter	Ö16-44
Centrum papperskorg rund rostfritt 18 liter	Ö16-45
Centrum markfast stativ till askkopp/papperskorg	Ö16-46M
Centrum fristående stativ till askkopp/papperskorg	Ö16-46

Leveransspecifikation

monteringssskruv för askkopp 4 st dim M6x16
monteringssskruv för papperskorg 6 st dim M8 x16



Montering

Montera ihop bottenplattan med stativbenet med bifogade skruv.
Montera på bakelitfötterna med bifogade skruv.
Montera på askkoppen med bifogad skruv.
Montera på papperskorgen med bifogade skruv.

Fastgjutning i mark.

För produkt med markfast stativ

- 1) Gräv en grop till frostfritt djup.
- 2) Grunda med icke tjälskjutande material så att djupet på gropen blir min. 40 cm.
- 3) Ställ ned stolpen i gropen och väg av den så att den står rakt. Staga produkten.
- 4) Gjut fast produkten med betong.

Montera på askkoppen och papperskorgen enligt beskrivning ovan.

Skötsel och underhåll

Allmänt:

De flesta produkter kräver regelbunden tillsyn. Smuts skall torkas av och askkoppar och papperskorgar skall tömmas regelbundet. Skador på våtlackerat stål bättringsmålas snarast så att inte rosten sprider sig.

Underhållsintervallerna är beroende av flera faktorer. Material, förslitning klimatpåverkan, skadegörelse osv.

Stål:

Våtlackerade produkter bör vid skada bättringsmålas med alkydfärg så att inte rosten sprider sig.

Delarna i rostfri plåt skall putsas med Autosol Kromglans eller tvåull.

nola