

MONTERINGSBESKRIVNING

Headoffice: Nola Industrier AB Repslagargatan 15b Box 17701
S-118 93 Stockholm T:+46(0)8 702 19 60 F:+46(0)8 702 19 62
E:headoffice@nola.se Sales/showroom: Skeppsbron 3
S-211 20 Malmö T:+46(0)40 17 11 90 Orderfax:+46(0)40 12 75 45

www.nola.se

nola

Beskrivning/

Ulricehamn är tillverkat av massivt fyrkantstål som ger en mycket kraftig konstruktion. 20x20 mm massivt fyrkantstål. Grundmålat med epoxygrund samt slutmålat med en polyuretanlack alternativt varmgalvaniserat och svartlackerat, svart RAL9005.

Monteras mot markgaller med beslag som tillhör till markgaller, alternativt med jordankare som grävs ner i mark. Se sida 2.

Underhåll/

Lackerade trädskydd hanteras med försiktighet för att undvika skador. Uppstår skador bättringsmålas de med polyuretanfärg alternativt alkydfärg. Varmförzinkade trädskydd bätras med kallgalv.

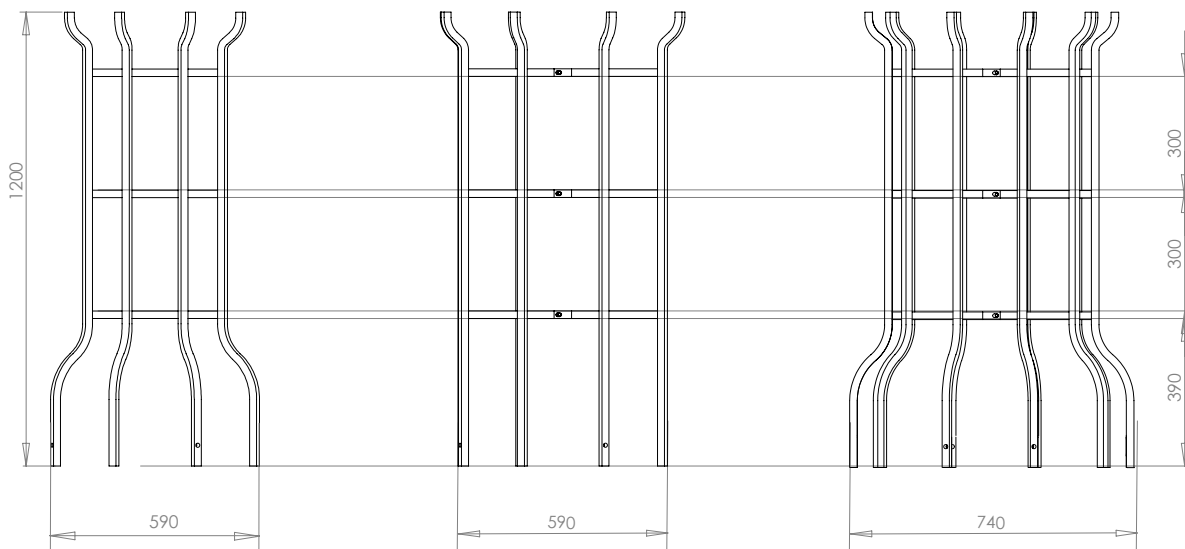


Design: Camilla Wessman

Ulricehamn standardvariant (Ö20-13)

Ulricehamn variant Umeå (Ö20-13Umeå)

Ulricehamn variant Luleå (Ö20-13Luleå)



Specifikationer/

Ö20-13 Trädskydd standard. För nedgrävning i mark med jordankare.
Ö20-13Umeå Trädskydd variant Umeå. För nedgrävning i mark med jordankare.
Ö20-13Luleå Trädskydd variant Luleå. För nedgrävning i mark med jordankare.

Tilläggsbeteckning:

P= epoxygrund + polyuretan svartlack, V= varmgalvaniserat, VL= varmgalvaniserat + svartlackerat, /2= utan jordankare för montering på markgaller

Leveransspecifikationer/

Trädskydd för markgaller,
1 st trädskydd levererat i två delar.
6 st skruv M8 x 25 mm FZB.

Med jordankare tillkommer
4 st jordankare
4 st skruv M10x30 (godset är gängat)t

MONTERINGSBESKRIVNING**nola**

Headoffice: Nola Industrier AB Repslagargatan 15b Box 17701
S-118 93 Stockholm T:+46(0)8 702 19 60 F:+46(0)8 702 19 62
E:headoffice@nola.se Sales/showroom: Skeppsbron 3
S-211 20 Malmö T:+46(0)40 17 11 90 Orderfax:+46(0)40 12 75 45

www.nola.se

Montering/

1) Trädskyddet ställs upp med varsin halva runt trädet.

2) Monteras med skruv M8x25.

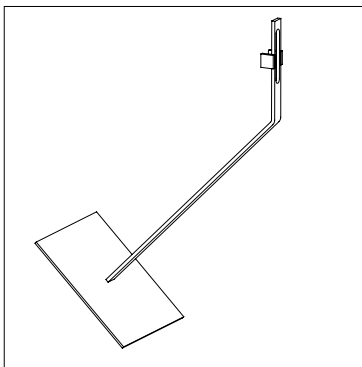
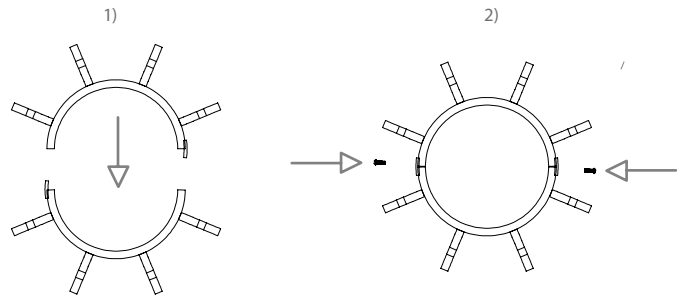
Nedgrävning i mark med jordankare.

3) Jordankarna monteras med skruv M10x30 mm samt bricka. Ställ in dem mitt på det avlånga hålet.

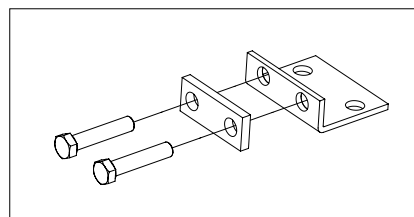
Gräv ned trädskyddet så att den understa ringen kommer ca 20 cm ovanför markytan. Trampa till jorden väl så att trädskyddet står stadigt. Ställ in trädskyddet i lod med hjälp av skruvarna i de avlånga hålen. Trädskyddet kan efterjusteras med ställskruvarna på jordankarna.

Montering mot Nolas markgaller

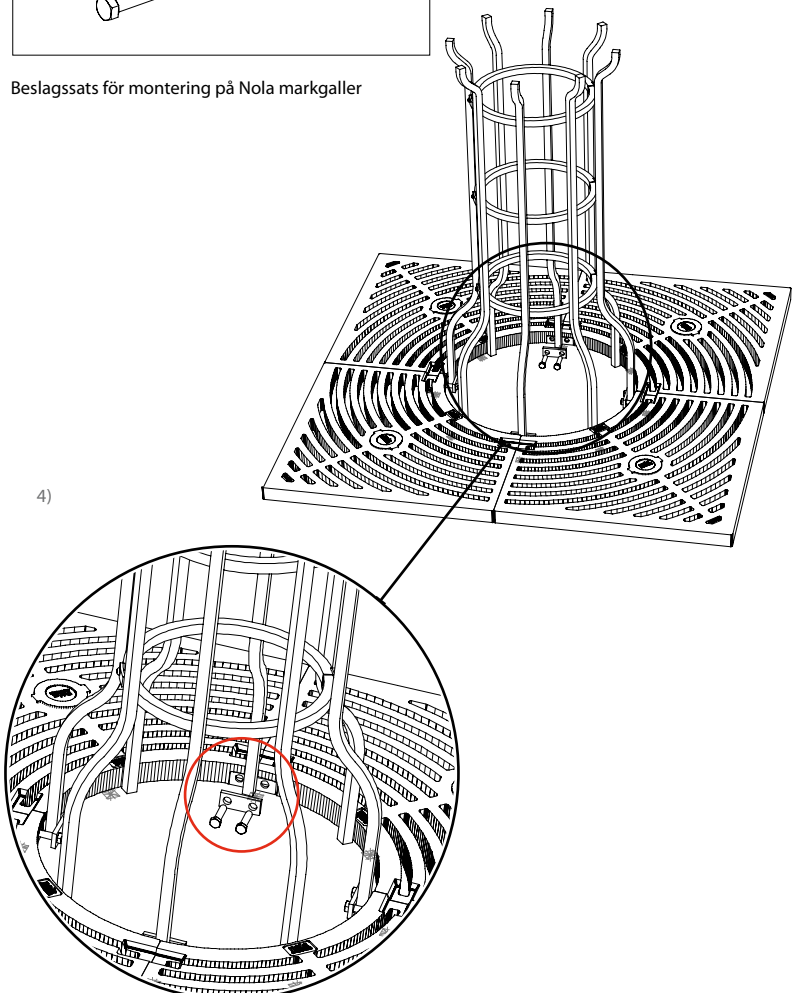
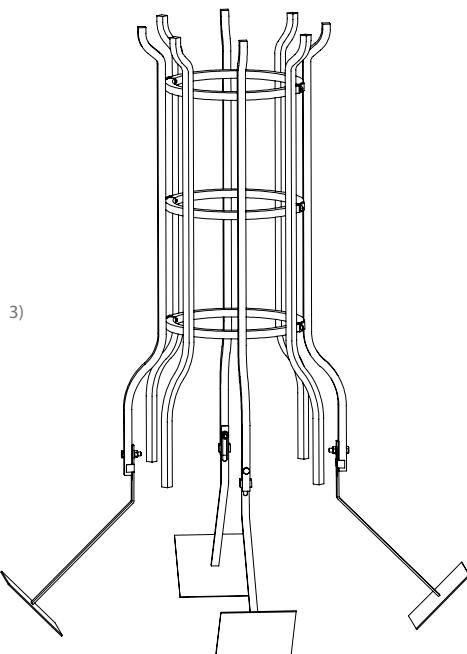
4) Trädskyddet fästes i markgalleret med hjälp av tillhörande beslagssats. Vinkelbeslaget fästes i margalleret och sedan spänns splälorna emot margalleret med hjälp av bricka och tillhörande 2st M12-bult. Se bild nedan.



Jordankare för markmontage



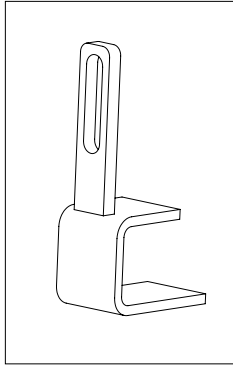
Beslagssats för montering på Nola markgaller



Variant Luleå

Montering av variant Luleå (Ö20-13Luleå)

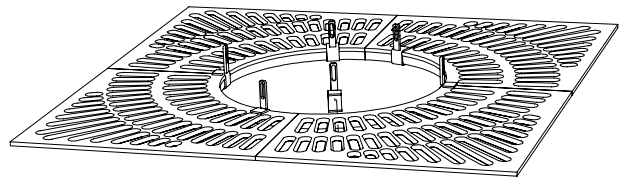
- 1) Klammerfäste kläms fast på markgallret.
- 2) Montera ihop trädskyddet.
- 3) Trädskyddet skruvas genom klammerfästet.



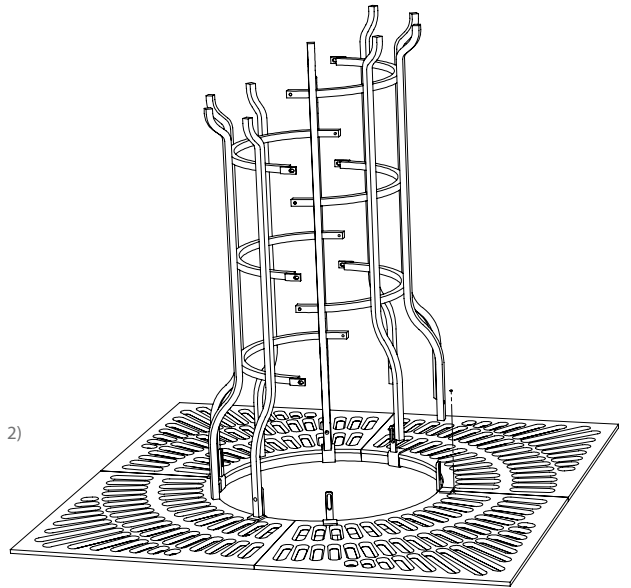
Klammerfäste Luleå. Kan även anpassas till andra markgaller.

Kontakta Nola: 08-702 19 60

1)



2)



3)

