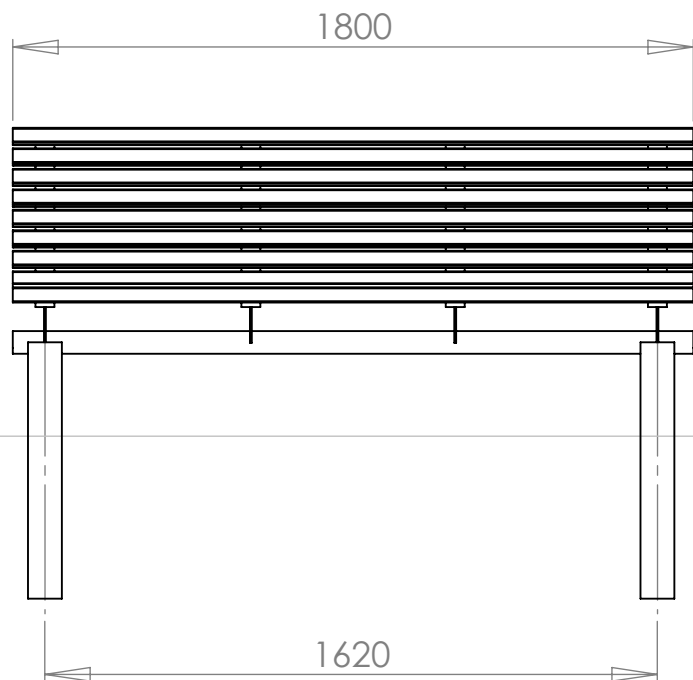
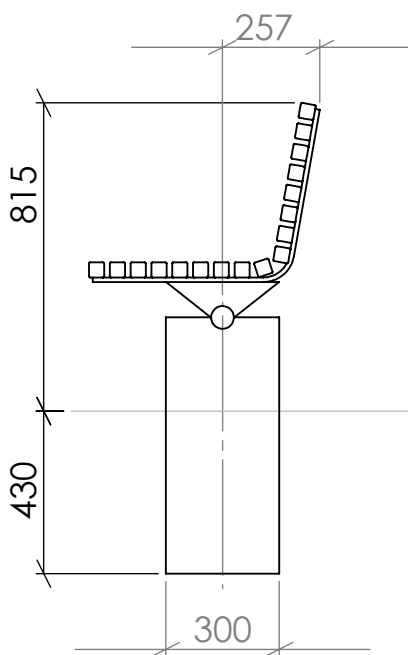
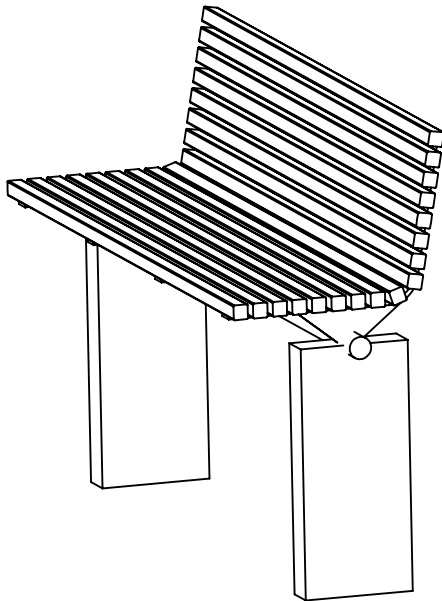


MONTERINGSBESKRIVNING

Headoffice: Nola Industrier AB Repslagargatan 15b Box 17701
S-118 93 Stockholm T:+46(0)8 702 19 60 F:+46(0)8 702 19 62
E:headoffice@nola.se Sales/showroom: Skeppsbron 3
S-211 20 Malmö T:+46(0)40 17 11 90 Orderfax:+46(0)40 12 75 45

nola

www.nola.se



Marknivå

Specification/

ARKI 2710 Sofa Arki

Leveransspecifikation/

ARKI 2710 Leverans färdig monterad

Montering/

Soffan moteras till mark genom att gräva ner stativet 430 mm i mark.

