

Specification/

U97 - 00
U98 - 00

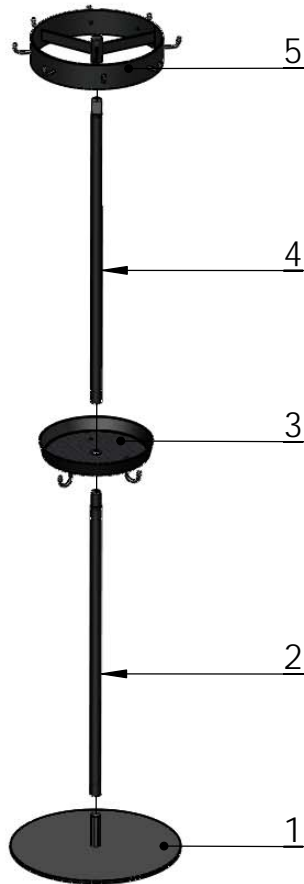
Klädhängare
Paraplyställ

MONTERINGSBESKRIVNING

nola

Headoffice: Nola Industrier AB Repslagargatan 15b Box 17701
 S-118 93 Stockholm T:+46(0)8 702 19 60 F:+46(0)8 702 19 62
 E:headoffice@nola.se Sales/showroom: Skeppsbron 3
 S-211 20 Malmö T:+46(0)40 17 11 90 Orderfax:+46(0)40 12 75 45

www.nola.se



Montering/

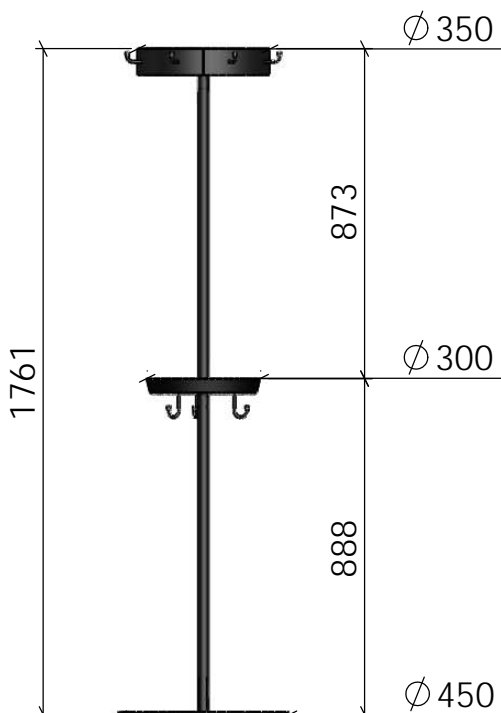
- 1 - Fotplattan placeras på marken.
- 2 - Rör skruvas till fotplattan
- 3 - Mittdetalj placeras ovan på röret
- 4 - Rördel två skruvas samman med första rördelen och klämmer fast mittdetaljen.
- 5 - Toppen skruvas slutligen fast mot rör.
- 6 - Se till att alla skruvar är tillräckligt åtdragna.

Fastsättning/

Ej möjlig

Skötsel och underhåll/

Se separat dokument



Specification/

U97 - 00

Piccolo Klädhängare

Leveransspecifikation /

1 x Toppdetalj



1 x Mittbricka



1 x Fotplatta



2 x Rör

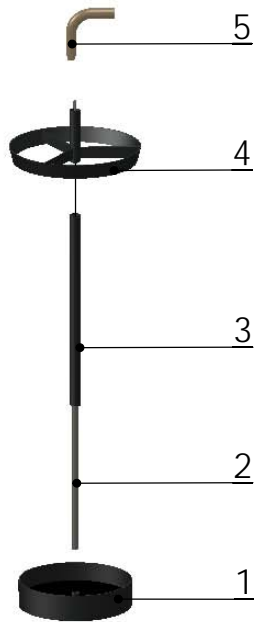


MONTERINGSBESKRIVNING

nola

Headoffice: Nola Industrier AB Repslagargatan 15b Box 17701
 S-118 93 Stockholm T:+46(0)8 702 19 60 F:+46(0)8 702 19 62
 E:headoffice@nola.se Sales/showroom: Skeppsbron 3
 S-211 20 Malmö T:+46(0)40 17 11 90 Orderfax:+46(0)40 12 75 45

www.nola.se



Montering/

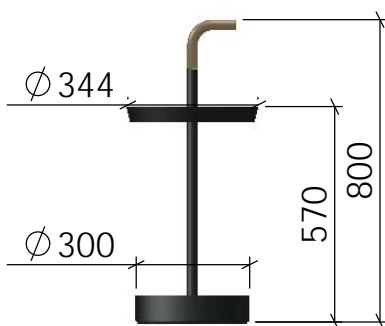
- 1,2 - Montera skruv till botten.
- 3 - Placera röret runt skruven.
- 4 - Skruva fast mittdetalj mot skruven så att konstruktionen blir åtdragen.
- 5 - Skruva slutligen fast trähandtaget.

Fastsättning/

Ej möjlig

Skötsel och underhåll/

Se separat dokument



Specification/

U98 - 00

Paraplyställ

Leveransspecifikation/

1 x Trähandtag

1 x Mittdetalj

1 x Rör

1 x Skruv

1 x Botten

