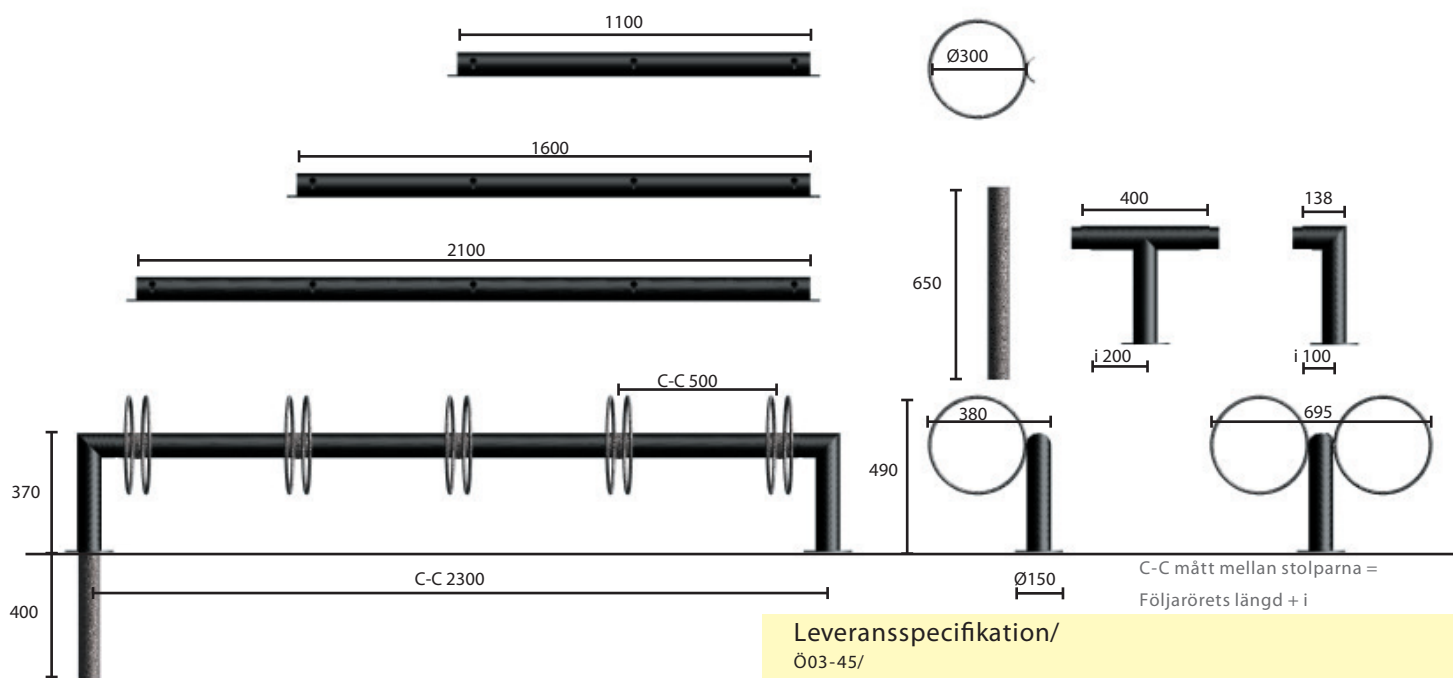


**MONTERINGSBESKRIVNING**
**nola**

 Headoffice: Nola Industrier AB Repslagargatan 15b Box 17701  
 S-118 93 Stockholm T:+46 (0) 8 702 19 60 F:+46 (0) 8 702 19 62  
 E:headoffice@nola.se Sales/showroom: Skeppsbron 3  
 S-211 20 Malmö T:+46 (0) 40 17 11 90 Orderfax: +46(0) 40 12 75 45

[www.nola.se](http://www.nola.se)

**Specifikationer/**

- Ö03-45 Goggle cykelställ enkelt  
 Ö03-46 Goggle cykelställ dubbelt

**Tilläggsbeteckning:**

- N Cykelstället bultas mot underlaget  
 M Cykelstället levereras med Nedgjutningsrör (gjuts i mark)

- Ö03-48/1 Stolpe ytter  
 Ö03-48/2 Stolpe mitt  
 Ö03-47/3 Följarrör enkel 3 platser  
 Ö03-47/6 Följarrör dubbel 6 platser  
 Ö03-47/4 Följarrör enkel 4 platser  
 Ö03-47/8 Följarrör dubbel 8 platser  
 Ö03-47/5 Följarrör enkel 5 platser  
 Ö03-47/10 Följarrör dubbel 10 platser  
 Ö03-49 Hjulhållare  
 Ö03-49M Nedgjutningsrör  
 Ö03-45V/4 Goggle cykelställ väggfast (4 platser)  
 Ö03-45V5 Goggle cykelställ väggfast (5 platser)

**Leveransspecifikation/**

Ö03-45/		
Följarrör enkelt 5 platser (Ö03-47/5)		1 st
Stolpe ytter (Ö03-48/1)		2 st
Hjulhållare (Ö03-49)		5 st
Stoppskruv M8 x 8mm		4 st
Skruv torx M10x 30mm + mutter		5 st
Med tilläggsbeteckning M medlevereras 2 st Ö03-49/M		
Ö03-46/		
Följarrör dubbelt 10 platser (Ö03-47/10)		1 st
Stolpe ytter (Ö03-48/1)		2 st
Hjulhållare (Ö03-49)		10 st
Stoppskruv M8 x 8mm		4 st
Skruv torx M10x 30mm + mutter		10 st
Med tilläggsbeteckning M medlevereras 2 st Ö03-49/M		
Ö03-47/		
Följarrör i olika längder		1 st
Ö03-48/1		
Stolpe ytter		1 st
Stoppskruv M8 x 8mm		1 st
Ö03-48/1		
Stolpe mitt		1 st
Stoppskruv M8 x 8mm		2 st
Ö03-49		
Hjulhållare		1 st
Skruv torx M10x 30mm + mutter		1 st
Ö03-49M		
Nedgjutningsrör		1 st
Stoppskruv M8 x 8mm		1 st
Ö03-45V4		
(väggfast 4 platser)		
Hjulhållare		4st
Skruv torx M10x 30mm + mutter		4st
Ö03-45V5		
(väggfast 5 platser)		
Hjulhållare		5st
Skruv torx M10x 30mm + mutter		5st

## MONTERINGSBESKRIVNING

nola

Headoffice: Nola Industrier AB Repslagargatan 15b Box 17701  
 S-118 93 Stockholm T:+46 (0)8 702 19 60 F:+46 (0)8 702 19 62  
 E:headoffice@nola.se Sales/showroom: Skeppsbron 3  
 S-211 20 Malmö T:+46 (0)40 17 11 90 Orderfax: +46(0)40 12 75 45

www.nola.se

## Montering/

1/ Trä röret på stativet. Fliken på undersidan av röret passar i ursparningen i stativet.

2/ Lås följarröret med bifogad stoppskruv genom det gängade hålet i fliken.

3/ För bulten genom hålet i hjulhållaren. Montera muttern med de vassa piggarna utåt (mot dig) och spänn så att gängorna får fäste. Stoppa in muttern genom den stora öppningen i "nyckelhålet".

4/ Tryck hjulhållaren neråt Dra därefter bulten samtidigt som du sätter hjulhållaren i spänn så muttern greppar tag i insidan av röret och dra åt slutgiltigt.

## Fastsättning/

## Fastsättningsbar/

Cykelstället är försett med fotplattor Ø150 mm med 2 st genomgående hål Ø13 för montering med M12 mot underlaget.

Borra hål i underlaget och montera fast med kemankare eller expander.

## Montering på träunderlag/

Montera med fransk träskruv mot träunderlag.

## Montering på smågatsten eller gatuplattor/

Unergjut plattorna med betong. Det får ej finnas sättsand mellan plattorna och betongen. Borra plattan för expander eller kemankare.

## Montering på betongunderlag/

Borra betongen för M12-expander eller kemankare (medföljer ej).

Montage med kemankare, använd M12-gängstång och dra fast med mutter och bricka (medföljer ej)

## Montering på grus eller gräs/

Schakta ur marken för ett betongfundament. Gjut ett fundament i betongrör eller papprör. Toppen på fundamentet skall avslutas med en radie.

Borra fundamentet för M12-expander eller kemankare, använd då gängstång M12. Dra slutligen fast med M12-mutter och bricka.

## Fastsättning med nedgjutningsrör/

Gjut rören i marken med C-C mått enligt ritning. Med fördel kan man montera cykelsället enligt ovan och mäta ut avståndet.

Gräv erforderligt antal gropar i marken. Gräv till frostfritt djup och grunda med dränerande material för att undvika tjälskjutning.

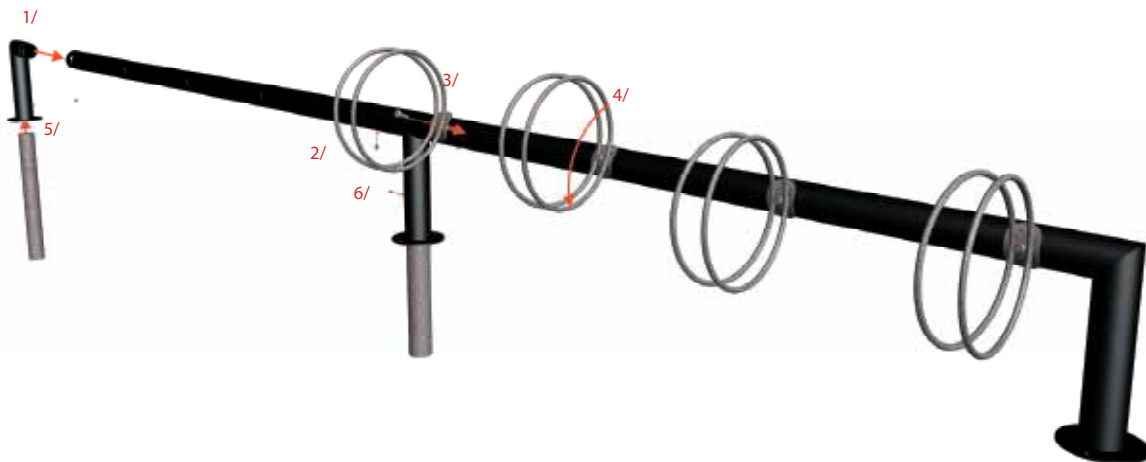
Gjut fast rören direkt i hålen eller i papprör på ett djup av ca 400 mm. Avsluta gjutningen ca 50 mm under markytan. Kontrollera att cykelstället passar på rören innan du gjuter fast. Återställ marken efter gjutning.

5/ Trä därefter cykelstället på nedgjutningsrören och lås fast det med bifogade stoppskruvar

6/ I hårt utsatta lägen kan ett håll borras i nedgjutningsröret och cykelstället popnitas fast för att omöjliggöra att det flyttas.



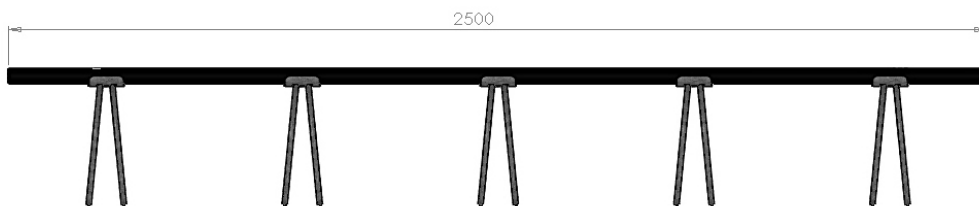
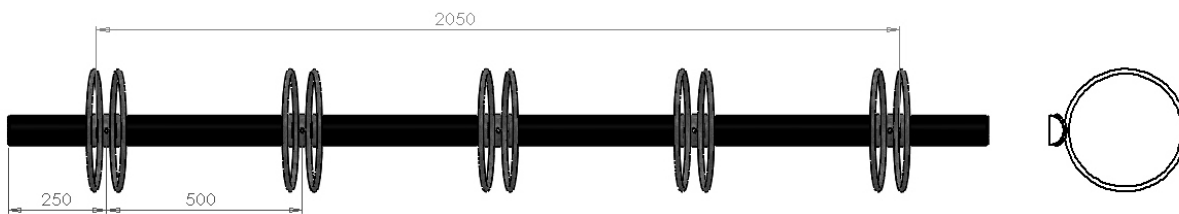
Nyhet. Nu finns en ny typ av hjulhållare med möjlighet till fastlåsning i ram.



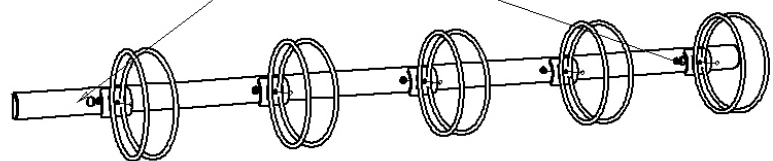
## Goggle väggfast Ö03-45/V

### Montering

- 1/ Väggfast variant av Goggle kräver en håll fastvägg av t.ex betong eller sten. Märk ut de två hål i vägg ska borrar. Hål är anpassade för användning av M10-expander. C-C-mått mellan hålen är 2050mm.
- 2/ När hålen är borrade slås expander i de två borrade hålen.
- 3/ För bulten genom cykelställets hål och dra fast slutgiltigt.
- 4/ Montera sedan hjulhållarna med tillhörande M10-bult och dra fast.



Det halva röret skruvas mot väggen med M10 expander.  
Hålet i röret är 25,5 (anpassad för 17 hylsa).  
Hålen för fastsättning döljs av hjulhållaren när denna är på plats



## Goggle Ö03-45/Ståstöd

Goggle med ståstödsbräda.

Utökning av system Goggle. Detta cykelställ är försett med en ståstödsbräda och förhöjda stolpar. Observera att detta cykelställ har c-c-mått 2500mm mellan alla stolpar samt att det är av yttersta vikt att stolparna har ordentliga gjutna fundament att fästas i.

### Leveransspecifikation/ Ö03-45/Ståstöd

Följarrör enkelt 5 platser (Ö03-47/5)	1 st
Stolpe ytter (Ö03-48/1 ståstöd)	2 st
Sits (Ö03-47/7-MH2 inkl 2st M10 bult)	1st
Hjulhållare (Ö03-49)	5 st
Skruv torx M10x 30mm + mutter	5st
Stoppskruv M8	4 st

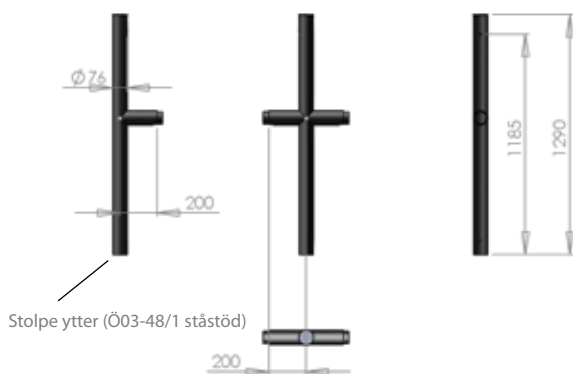
### Påbyggnad med 5 platser:

För påbyggnad med fler cykelplatser krävs följande delar:

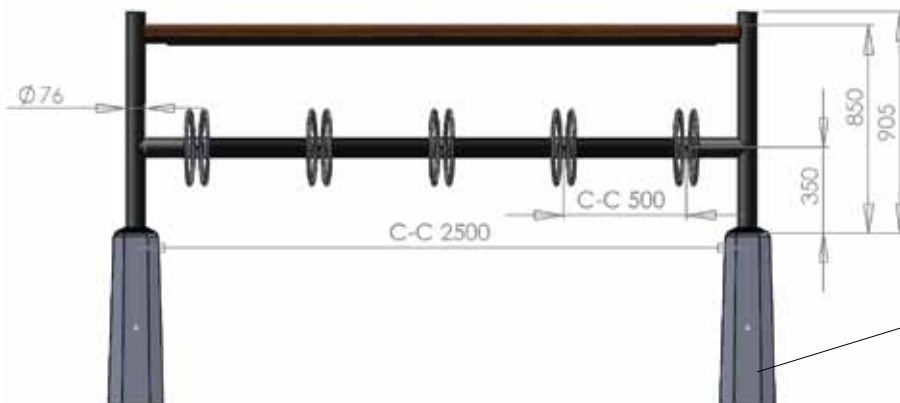
Följarrör enkelt 5 platser (Ö03-47/5)	1 st
Stolpe mitt (Ö03-48/1 ståstöd)	1 st
Sits (Ö03-47/7-MH2 inkl 2st M10 bult)	1st
Hjulhållare (Ö03-49)	5 st
Skruv torx M10x 30mm + mutter	5st
Stoppskruv M8	4 st

Ö03-45/Ståstöd

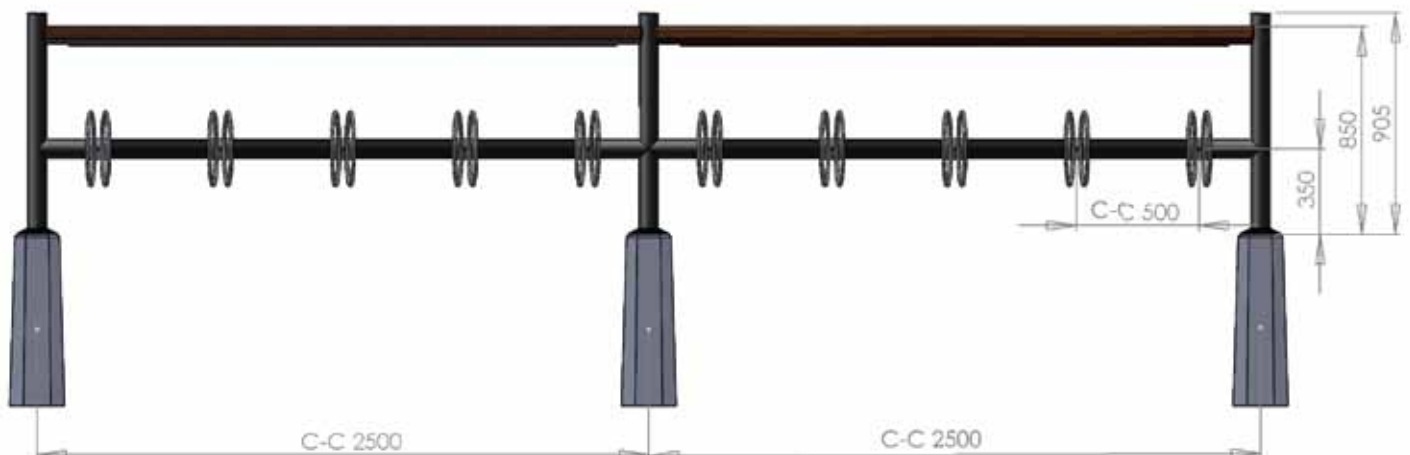
Stolpe mitt (Ö03-48/1 ståstöd)



Påbyggnadsprincip



Exempel med fundament från Meag



## MONTERINGSBESKRIVNING

nola

Headoffice: Nola Industrier AB Repslagargatan 15b Box 17701  
 S-118 93 Stockholm T:+46 (0)8 702 19 60 F:+46 (0)8 702 19 62  
 E:headoffice@nola.se Sales/showroom: Skeppsbron 3  
 S-211 20 Malmö T:+46 (0)40 17 11 90 Orderfax: +46(0)40 12 75 45

[www.nola.se](http://www.nola.se)

**Montering/**

Monteringsförfarandet går till stor del till som Goggle standard ( se sida 2 för bild) Det som skiljer är att c-c-mått håller 2500mm mellan alla stolpar och monteringen av ståtödsbrädan.

**Fastsättning/markfast/**

Goggle med sittbräda förankras i mark. Det går att gjuta ner stolpändarna 380-400mm i mark. Man får då en permanent fastsättning och viktigt att tänka på då är att om någon del skadas t.ex vi snöplogning eller liknande, så går det inte att byta ut delar. Vår rekommendation är att montera stolpändarna med prefabricerade betongelement från Meag inkl låskil och täckhuv (OBS, ingår ej i leverans) .

**1/** Meag-fundamenten har en totalhöjd på 700mm. Märk ut C-C-mått där hål för fundament ska grävas, väga av och ställ fundamenten på plats och börja montering från en gavel med en ytterstolpe. Trä först på täckhuv och låskil innan ni stoppar ned stolpen i fundamentet. Knacka sedan i låskilen så den ligger jämn med fundamentets ovansida. Tryck sedan ner täckkragen. Lyft sedan dig fjärrören för hjulhållare (dra inte alla skruvar för gott först när alla delar är på plats).

**2/** Lås följaröret med bifogad stoppskruv genom det gängade hålet i fliken .

**3/** För bulten genom hålet i hjulhållaren. Montera muttern med de vassa piggarna utåt (mot dig) och spänn så att gängorna får fäste. Stoppa in muttern genom den stora öppningen i "nyckelhålet".

**4/** Tryck hjulhållaren neråt Dra därefter bulten samtidigt som du sätter hjulhållaren i spänn så muttern greppar tag i insidan av röret och dra åt slutgiltigt.

**Montering av sits**

**5/** Montera ståtödsbrädan (Sits (Ö03-47/7-MH2) med tillhörand M10 bult . Bultarna fästen underifrån in mot de gängade hålen i stolparna.

