

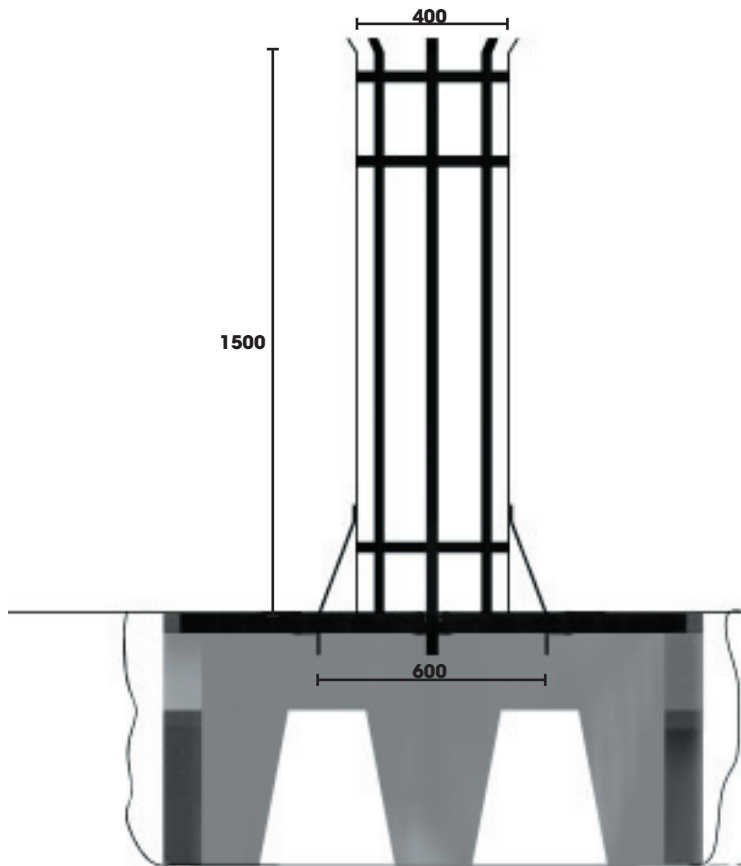
MONTERINGSBESKRIVNING

nola

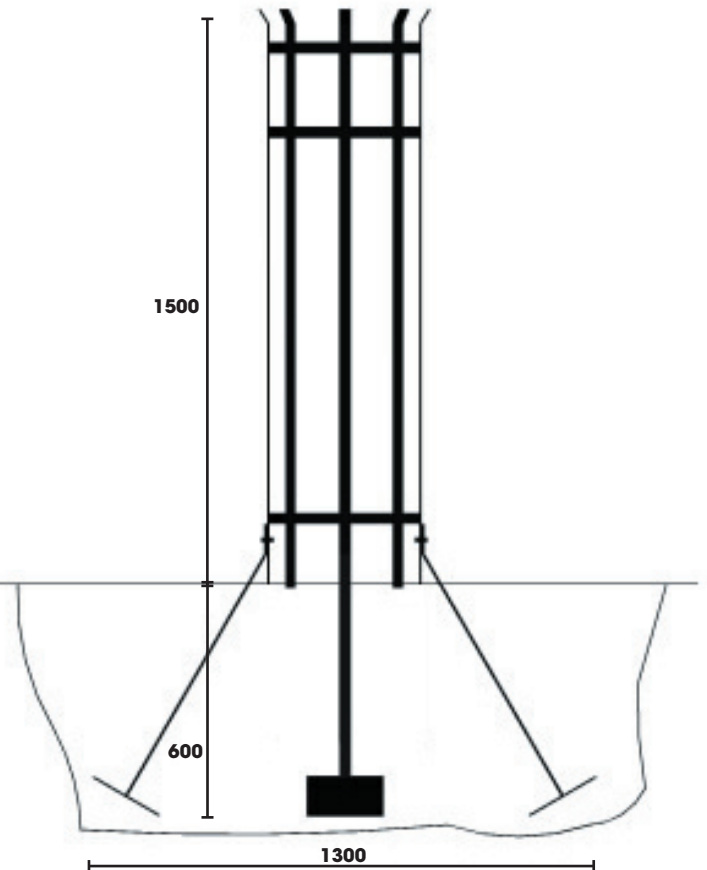
Headoffice: Nola Industrier AB Repslagargatan 15b Box 17701
S-118 93 Stockholm T:+46(0)8 702 19 60 F:+46(0)8 702 19 62
E: headoffice@nola.se Sales/showroom: Skeppsbron 3
S-211 20 Malmö T:+46(0)40 17 11 90 Orderfax:+46(0)40 12 75 45

www.nola.se

Ö20-10/2



Ö20-10/J



Specifikationer/

Ö20-10/2 Ludvika trädskydd för markgaller

Ö20-10/J Ludvika trädskydd med jordankare

Leveransspecifikation/

Ö20-10/2

Trädskydd i två delar/	1st
Skruv M6S M8x25/	10st
Bricka BRB 8,4x16x1,5/	10st
Låsmutter M8/	10st
Vinklade plattstål/	4st

Ö20-10/J

Trädskydd i två delar/	1st
Skruv M6S M8x25/	10st
Bricka BRB 8,4x16x1,5/	10st
Låsmutter M8/	10st
Jordankare/	4st

Skötsel och underhåll/

Allmänt/

De flesta produkter kräver regelbunden tillsyn. Underhållsintervallerna är beroende av flera faktorer. Material, förslitning, klimatpåverkan, skadegörelse osv.

Underhåll/

Lackerade trädskydd hanteras med försiktighet för att undvika skador. Skador kan bättringsmålas med poluuyretanfärg alternativt alkydfärg, så att rost inte få fäste. Varmförzinkade trädskydd kan bättringsmålas med kallgarv.

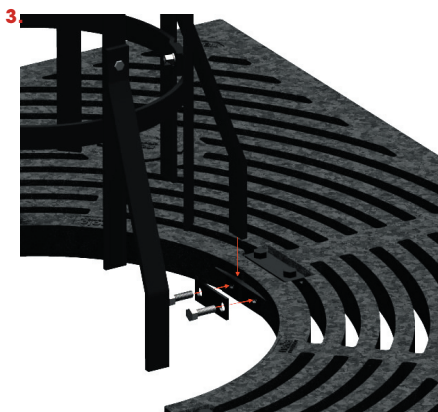
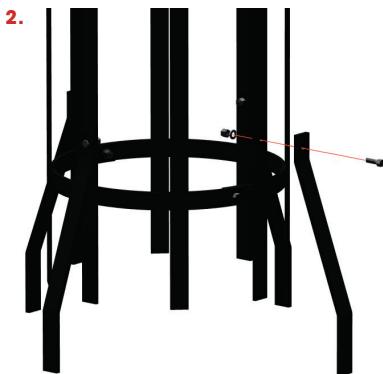
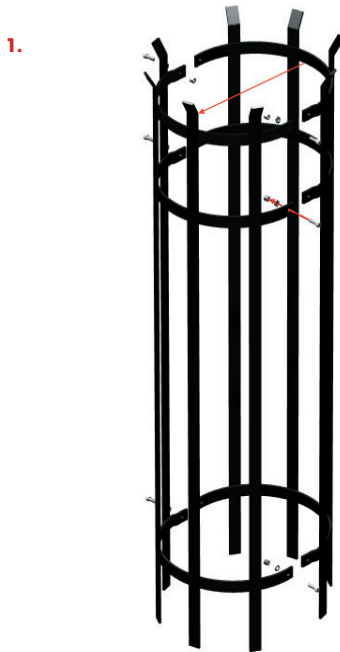


MONTERINGSBESKRIVNING

nola

Headoffice: Nola Industrier AB Repslagargatan 15b Box 17701
S-118 93 Stockholm T:+46(0)8 702 19 60 F:+46(0)8 702 19 62
E:headoffice@nola.se Sales/showroom: Skeppsbron 3
S-211 20 Malmö T:+46(0)40 17 11 90 Orderfax:+46(0)40 12 75 45

www.nola.se



Montering/

Ö20-10 Ludvika trädskydd

Ställ upp trädskyddet med varsin halva runt trädet.

1. Monteras med skruv, bricka och låsmutter.

Brickor samt låsmuttrar ska monteras på insidan av trädskyddet.

Ö20-10/V/

2. Montera på de 4 vinklade plattstålen i de förborrade hålen på spjälorna. Använd bifogade M8 bultar. Brickor och låsmuttrar skall sitta på insidan av trädskyddet,

3. Ställ trädskyddet på markgallret så att plattstålsbenen kommer mellan plattstålsbrickan och beslaget vid innerkanten på markgallret. Justera trädskyddet så att avståndet mellan den nedersta plattstålringen och markgallret är ca 5 cm.

Kontrollera att trädskyddet står i lod. Dra fast alla skruvar hårt.

Ö20-10/J/

4. Montera jordankrarna till trädskyddet med bifogade bultar.

Bultarna skall inte dras slutgiltigt. Gräv ned trädskyddet så att den understa ringen kommer ca 300 mm ovanför markytan. Trampa till jorden väl så att trädskyddet står stadigt. Ställ trädskyddet så att det står i lod med hjälp av skruvarna i de avlånga hålen. Avsluta med att dra åt alla skruvar.

