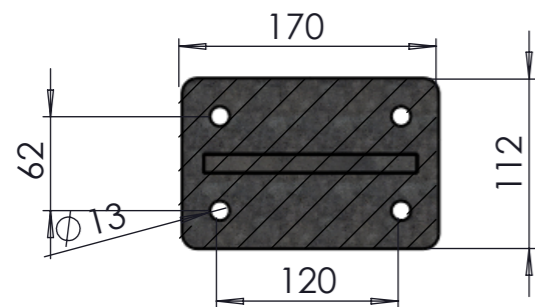
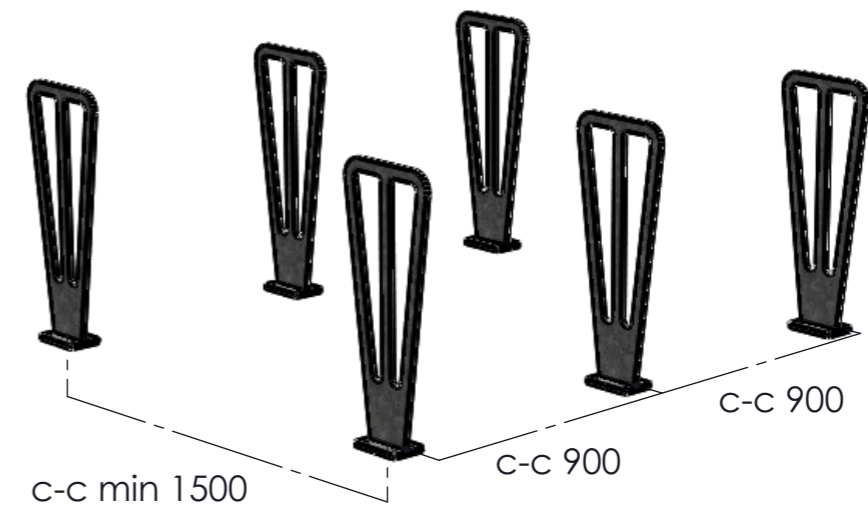


Cykelstället är försett med fotplatta som bultas mot platsgjutet fundament eller golv. Fotplattan är försedd med 4 hål Ø13 mm för festsättning med M10 expander eller kemankare. Det finns 2 varianter.  
 Ö60-75N Fastsättningbart. Bultas mot fundament i marknivå. Vid plattläggning ska plattorna undergjutas. OBS! Det får inte finnas sättsand mellan fundamentet och plattan.  
 Ö60-75M Förlängd 200 mm. Bultas i fundament 200 mm under färdig mark.



SECTION A-A  
SCALE 1 : 5

Placeringsförslag: För att cykelstället skall fungera tillfredställande bör C-C måttet mellan cykelpollarna vara minst 900 mm. Om cykelställen byggs på "djupe" bör C-C måttet vara minst 1500 mm för att de ska gå att komma åt cyklara i alla ställ.



MATERIAL		YTFINISH		BESKRIVNING		
				Duo cykelpollare		
RITAD AV	DATUM	STORLEK	PROD. NR.	FILNAMN	REV.	
	2015-06-08	A3		Duo cykelpollare monteringsförslag		
KONTROLLERAD AV	DATUM	SKALA	FORMGIVARE	BLAD		
		1:10		1 av 1		