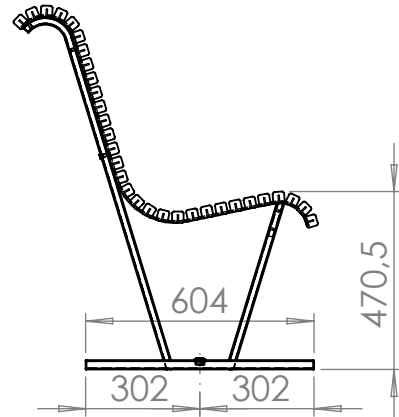
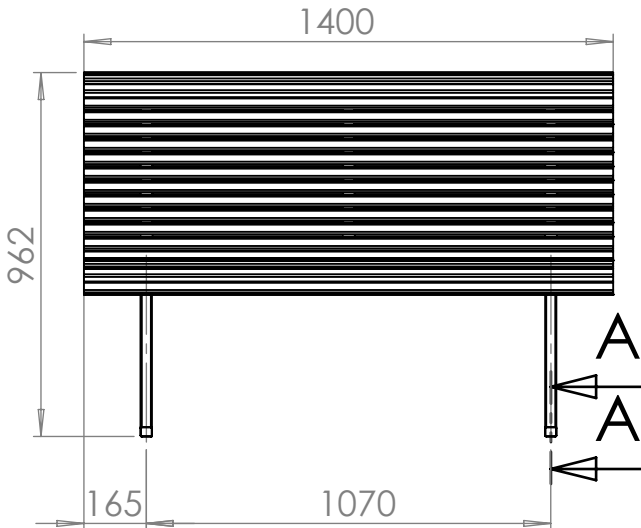


MONTERINGSBESKRIVNING

Headoffice: Nola Industrier AB Repslagargatan 15b Box 17701
 S-118 93 Stockholm T:+46(0)8 702 19 60 F:+46(0)8 702 19 62
 E:headoffice@nola.se Sales/showroom: Skeppsbron 3
 S-211 20 Malmö T:+46(0)40 17 11 90 Orderfax:+46(0)40 12 75 45

nola

www.nola.se



Foten på soffan är försedd med ett hål som är täckt med en plastplugg. För montering mot mark avlägsnas pluggen. Märk ut ett hål i underlaget, borra och sätt fast soffan med expander mot underlaget. Ett alternativ till expander är att kemankra fast M10 gängstänger i underlaget. Hålet ska anpassas så att bulten hamnar inuti stativet och plastpluggen återmonteras när soffan är fastsatt. Hålet är anpassat för M10.

Fundamentet ska gjutas plant i marknivå. I de fall soffan ska placeras på betongplattor eller smågatsten bör beläggningen undergjutas. Det är viktigt att det inte finns sättsand mellan plattorna och fundamentet eftersom det då föreligger risk att plattan, och, eller expanderbulten knäcks.

