

# Monteringsanvisning High Round bench

Innehållsförteckning



Huvudkontor: Nola Industrier AB Box 17701 Repslagargatan 15b  
118 93 Stockholm T: 08 702 1960 F: 08 702 1962 headoffice@nola.se  
Kundtjänst/showroom/export/press: Skeppsbron 3 211 20 Malmö  
T: 040 171 190 F: 040 127 545 order@nola.se

[www.nola.se](http://www.nola.se)

Produktinfo High Round bench .....	s.2
Produktinfo High Round bench dubbel.....	s.3
Fastsättning och montage High Round bench .....	s.4
Fastsättning och montage High Round bench dubbel .....	s.5

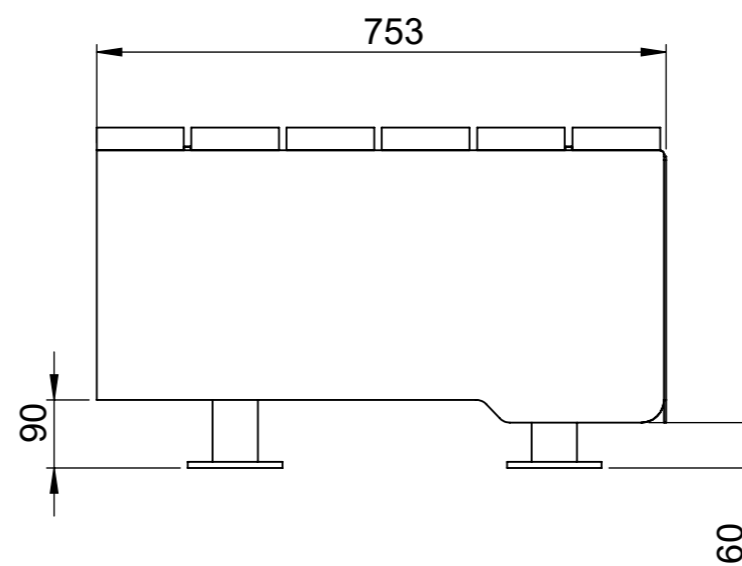
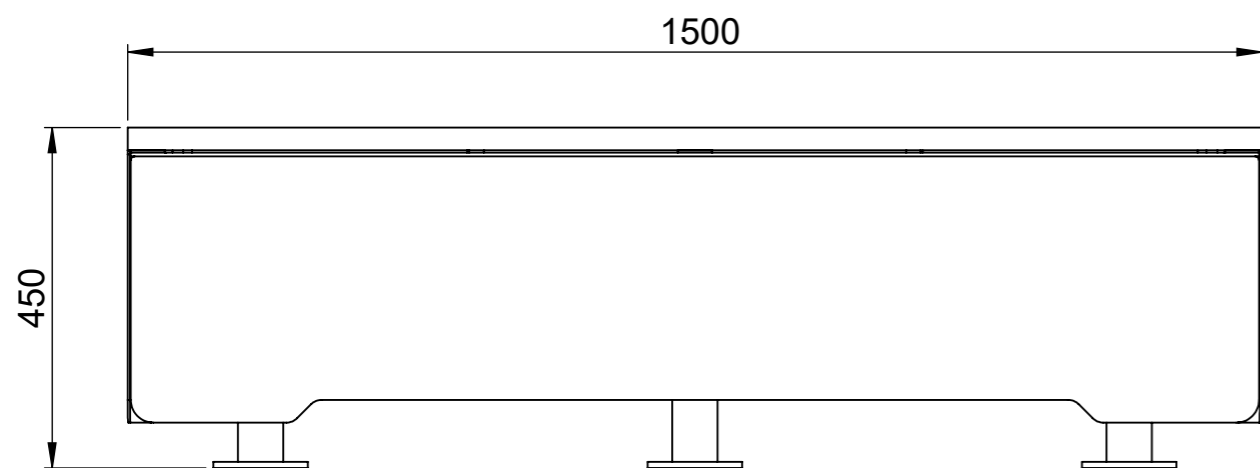
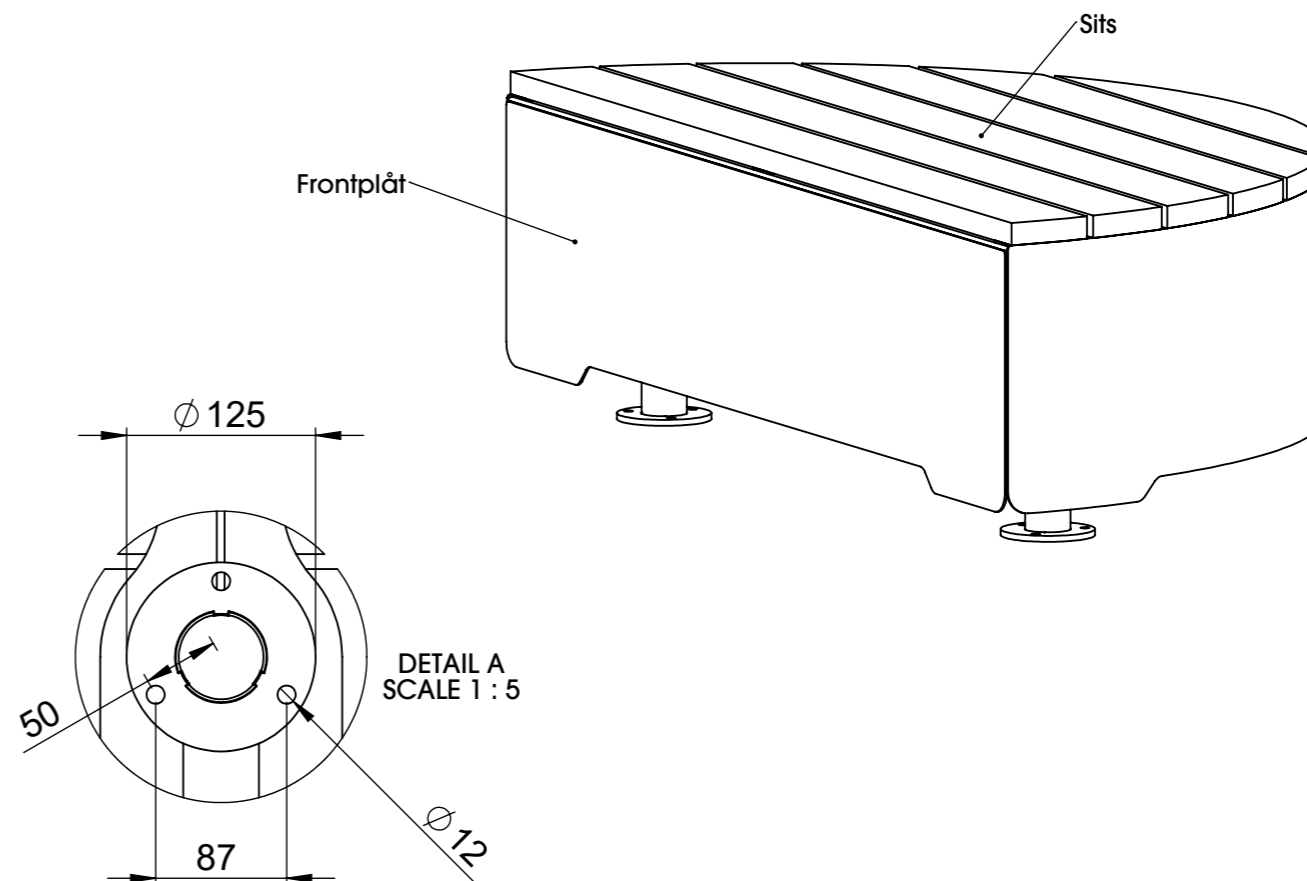
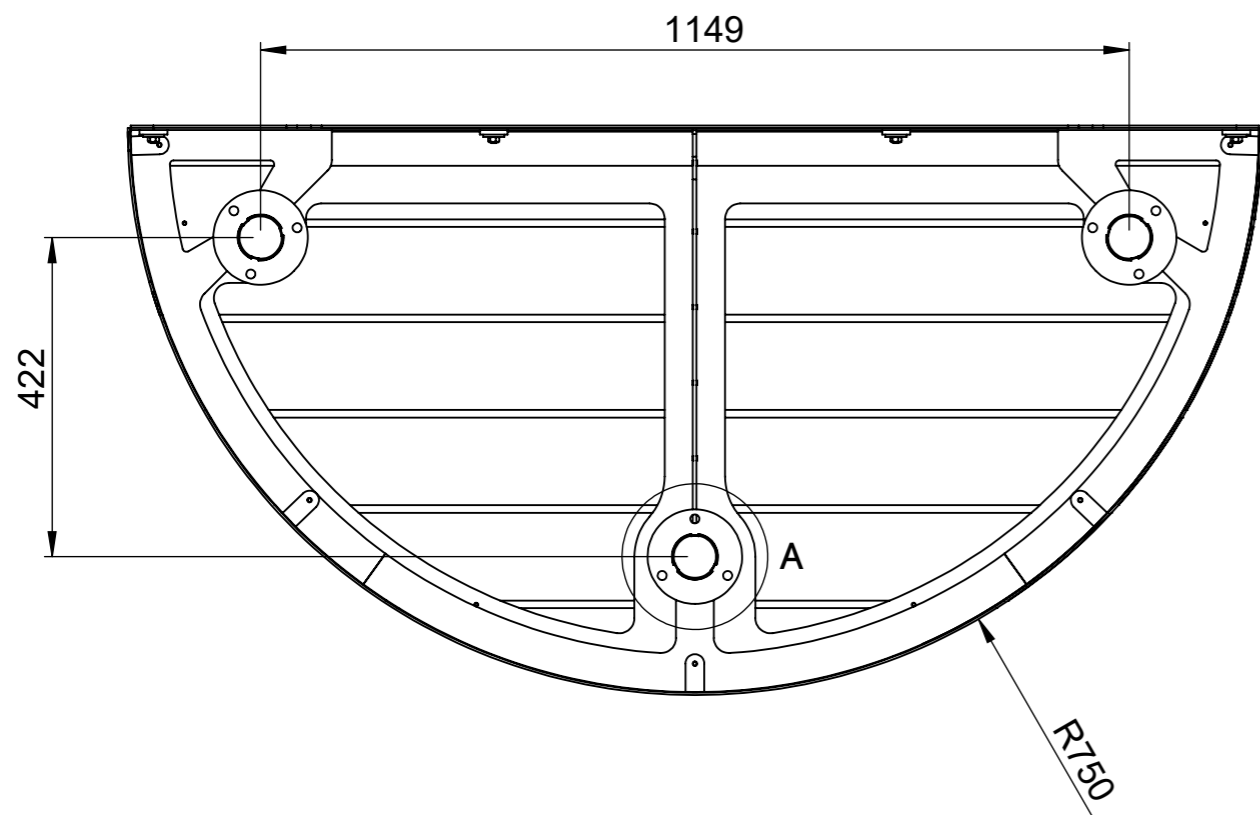
# Monteringsanvisning High Round bench

High Round Halv produktinfo

nola®

Huvudkontor: Nola Industrier AB Box 17701 Repslagargatan 15b  
118 93 Stockholm T: 08 702 1960 F: 08 702 1962 headoffice@nola.se  
Kundtjänst/showroom/export/press: Skeppsbron 3 211 20 Malmö  
T: 040 171 190 F: 040 127 545 order@nola.se

www.nola.se



U11-58ERH  
High Round Bench  
Vikt 80kg

Inklusive sits + 4 st M5x5 skruvar och frontplåt + 8 st M8 muttrar och brickor. Sits och frontplåt monteras på möbelen av kunden efter fastsättning i mark.

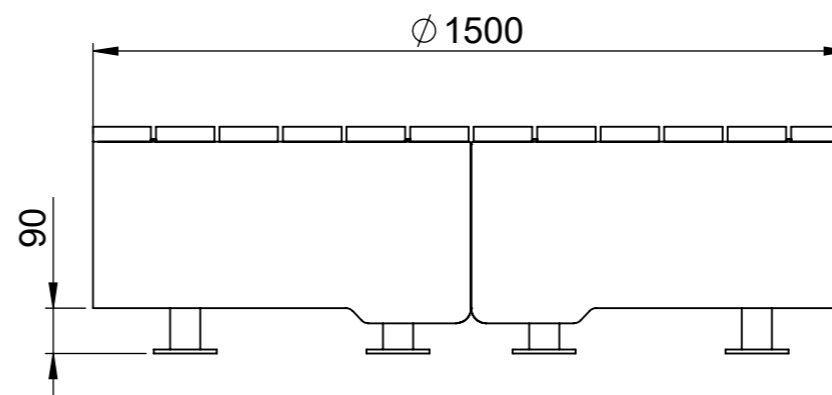
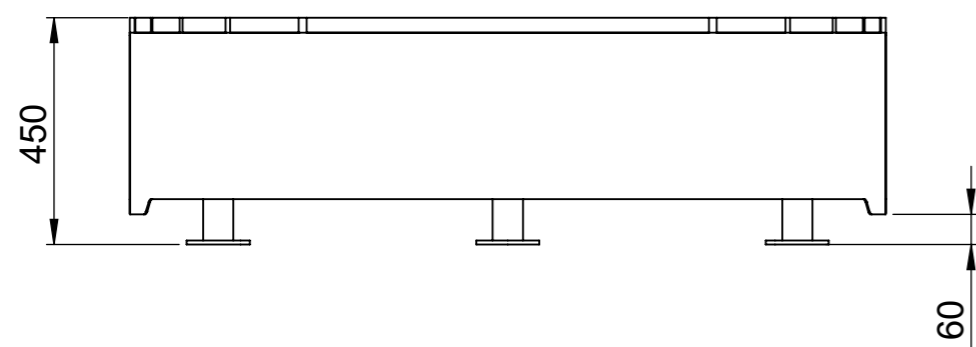
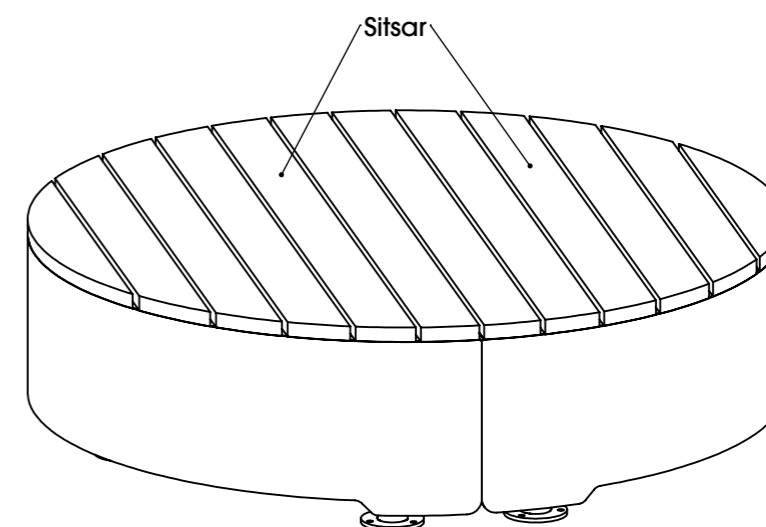
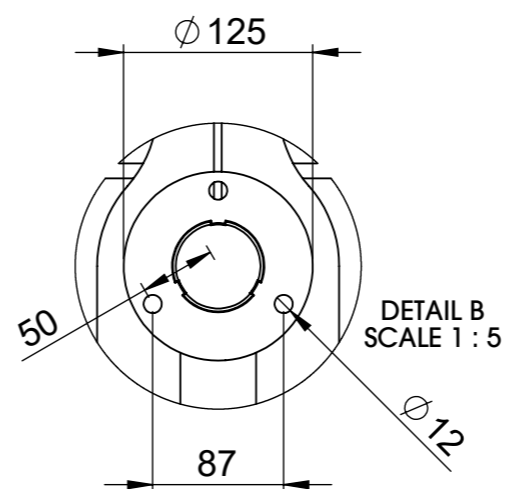
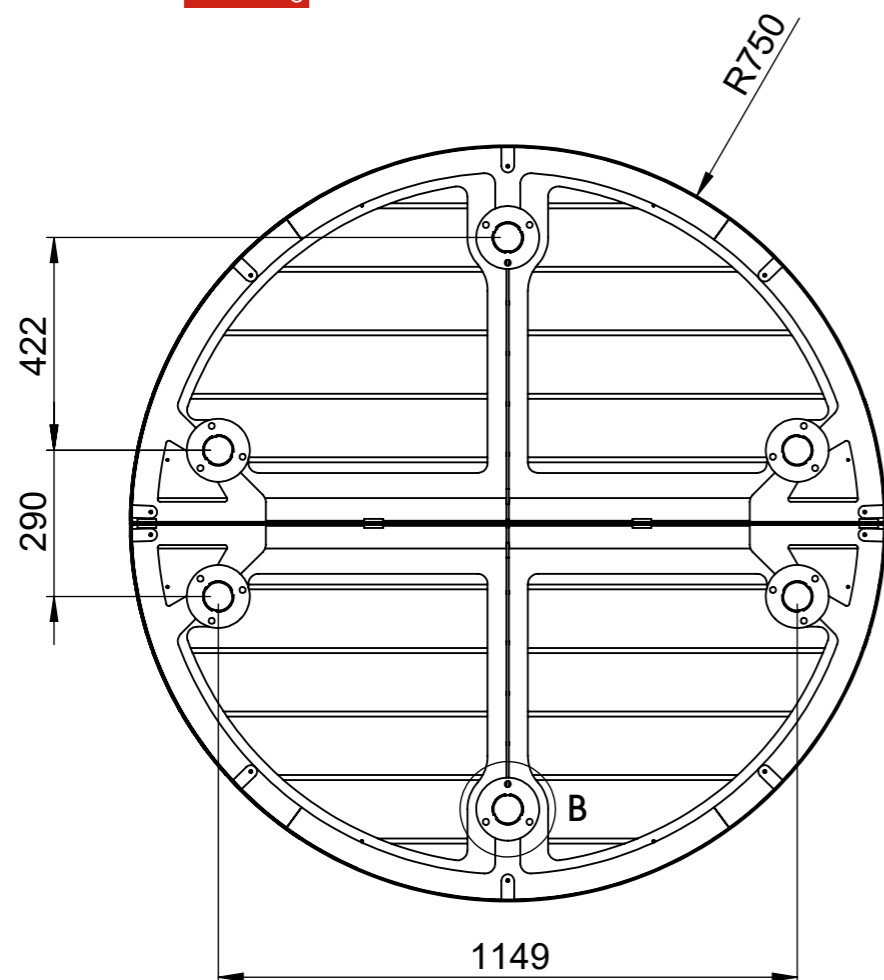
# Monteringsanvisning High Round bench

High Round Hel produktinfo

**nola**<sup>®</sup>

Huvudkontor: Nola Industrier AB Box 17701 Repslagargatan 15b  
118 93 Stockholm T: 08 702 1960 F: 08 702 1962 headoffice@nola.se  
Kundtjänst/showroom/export/press: Skeppsbron 3 211 20 Malmö  
T: 040 171 190 F: 040 127 545 order@nola.se

www.nola.se



U11-58ERH/2  
High Round bench dubbel  
Vikt 2 x 70kg

Inklusive 2 st sitsar + 8 st M5x5 skruvar.  
Sitsarna monteras på möbeln av kunden  
efter ihopmontering och fastsättning i mark.

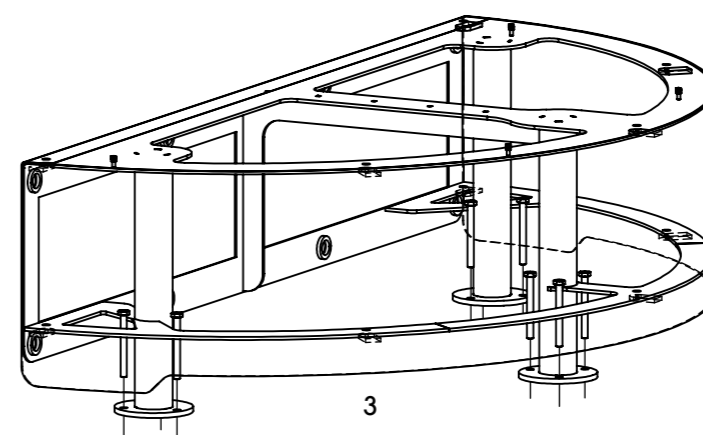
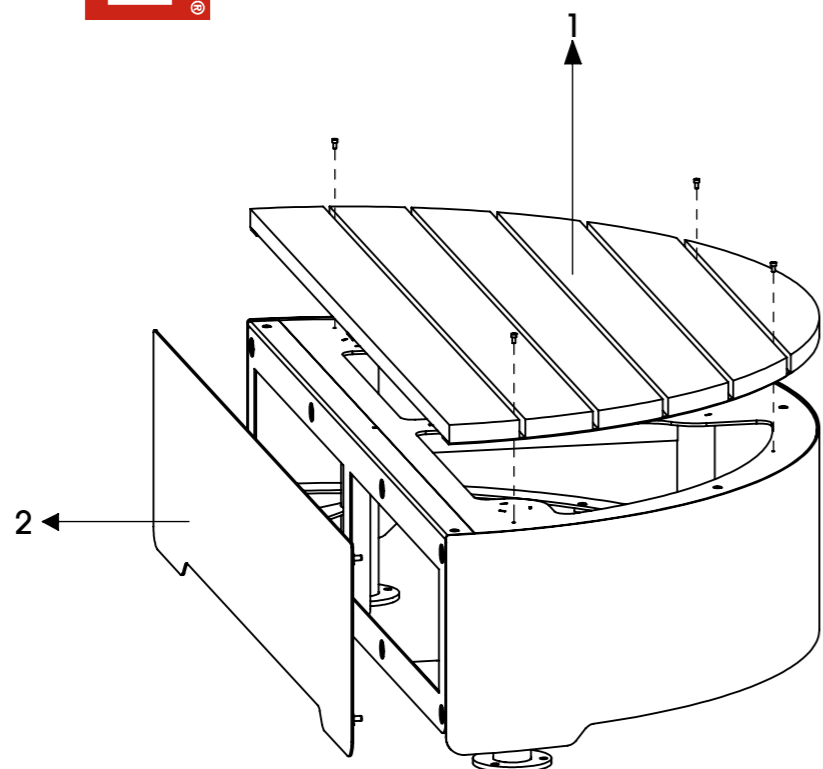
# Monteringsanvisning High Round bench

Fastsättning i mark halv

nola®

Huvudkontor: Nola Industrier AB Box 17701 Repslagargatan 15b  
118 93 Stockholm T: 08 702 1960 F: 08 702 1962 headoffice@nola.se  
Kundtjänst/showroom/export/press: Skeppsbron 3 211 20 Malmö  
T: 040 171 190 F: 040 127 545 order@nola.se

www.nola.se



High Round Halv kommer med sits och frontplåt påmonterade. Dessa måste först skruvas av innan möbeln kan göras fast i marken. Börja med sitsen vars 4 skruvar nås ovanifrån mellan brädorna. Med sitsen av kan frontplåtens muttrar på insidan av möbeln lossas.

Med de täckande ytorna av blir benens fotplåtar åtkomliga för fastsättning mot marken. Bulta fast möbeln på lämpligt vis för markfårhållandena och montera åter på först frontplåten och sedan sitsen.

## Fastsättning

Möbelhalvorna i serien har 3 st hålförsedda fotplattor för montering med 3 st M10-skruvar per fotplatta. Fotplattornas hålbild är alla likadana.

## Montering på träunderlag

Med möbeln satt på sin plats, förborra genom fotplattornas hål och montera med fransk träskruv

## Montering på smågatsten eller gatuplattor

Undergjut plattorna med betong enligt benens CC-mått på sid. 2 och 3. Det får ej finnas sättsand mellan plattorna och betongen. Sätt möbeln på plats och markera hålens position. Borra plattan för expander eller kemankare.

## Montering mot betong eller stenblock etc.

Montera med kemankare eller expander enligt ovan. Montage med expander ger en demonterbar fastsättning.

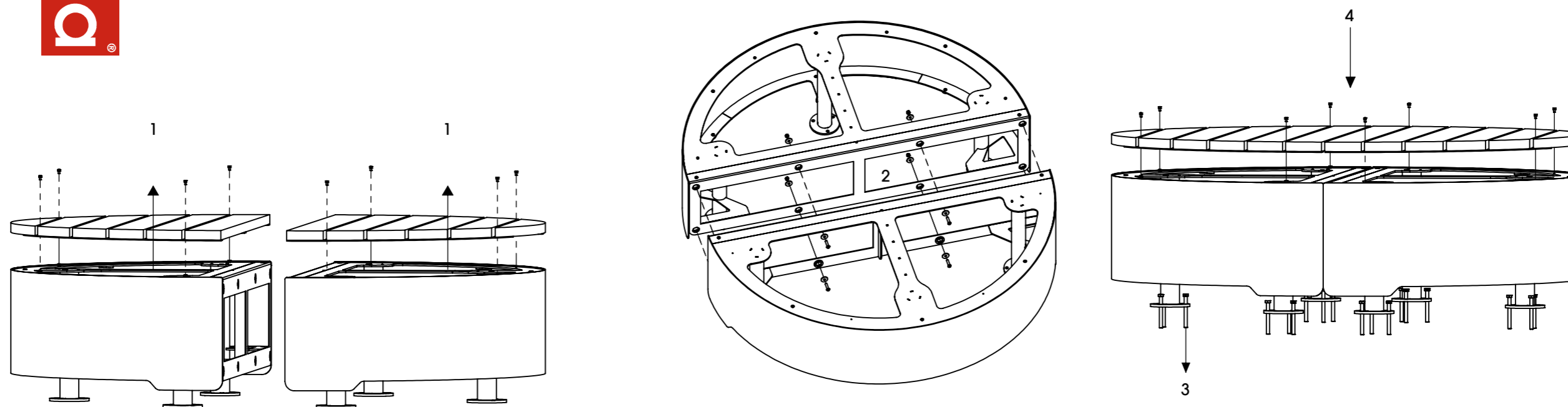
# Monteringsanvisning High Round bench

Fastsättning i mark hel

nola®

Huvudkontor: Nola Industrier AB Box 17701 Repslagargatan 15b  
118 93 Stockholm T: 08 702 1960 F: 08 702 1962 headoffice@nola.se  
Kundtjänst/showroom/export/press: Skeppsbron 3 211 20 Malmö  
T: 040 171 190 F: 040 127 545 order@nola.se

www.nola.se



High Round Hel kommer som två halvor med sitsar påmonterade. Dessa måste först skruvas av innan möbelhalvorna kan monteras ihop och sedan göras fast i marken. Sitsarnas 4 st skruvar vardera nås ovanifrån mellan brädorna.

Med de sitsarna av kan de två möbelhalvorna monteras ihop med medföljande bultar, brickor och muttrar genom hålen i de inre frontplåtarna. Bulta sedan fast möbeln på lämpligt vis för markfårhållandena och montera åter på sitsarna.

## Fastsättning

Möbelhalvorna i serien har 3 st hålförsedda fotplattor för montering med 3 st M10-skrivar per fotplatta. Fotplattornas hålbild är alla likadana.

## Montering på träunderlag

Med möbeln satt på sin plats, förborra genom fotplattornas hål och montera med fransk träskruv

## Montering på smågatsten eller gatuplattor

Udergjut plattorna med betong enligt benens CC-mått på sid. 2 och 3. Det får ej finnas sättsand mellan plattorna och betongen. Sätt möbeln på plats och markera hålens position. Borra plattan för expander eller kemankare.

## Montering mot betong eller stenblock etc.

Montera med kemankare eller expander enligt ovan. Montage med expander ger en demonterbar fastsättning.