

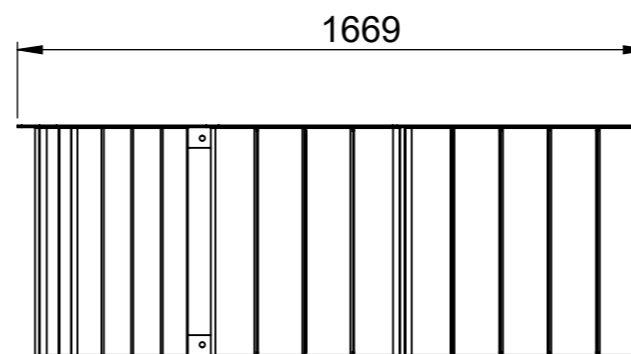
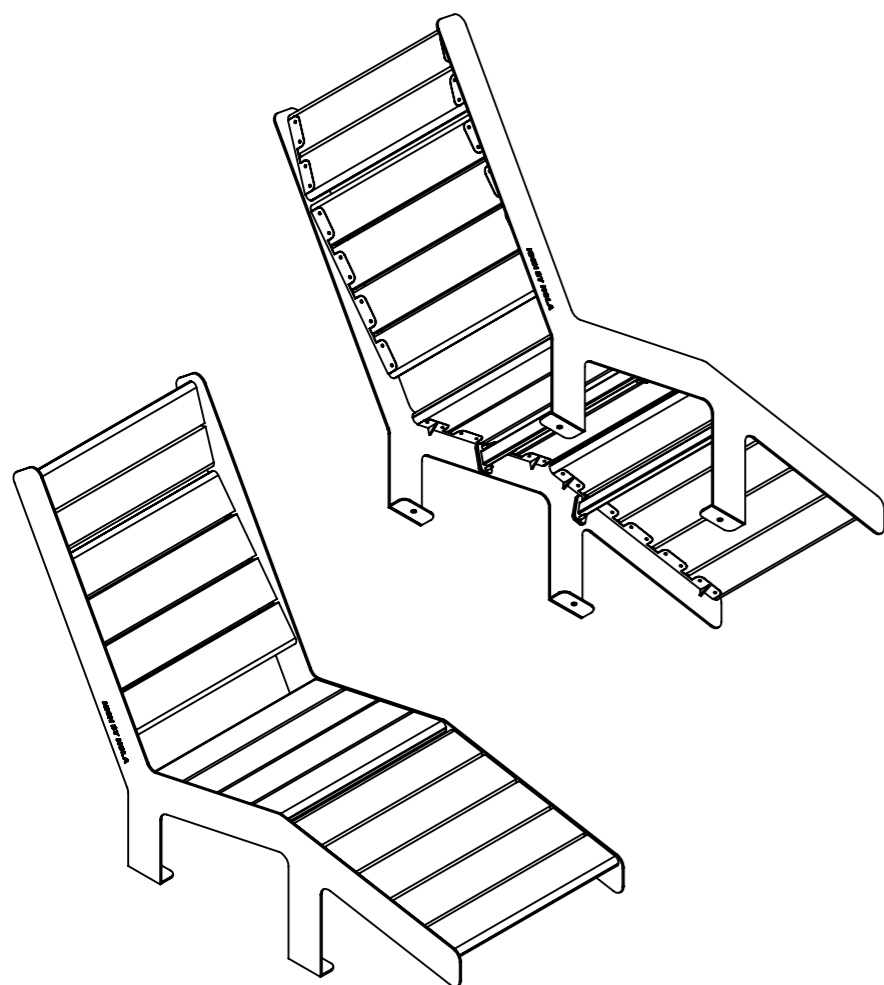
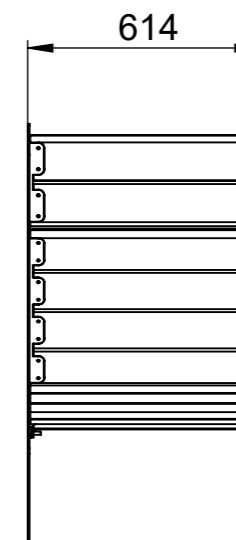
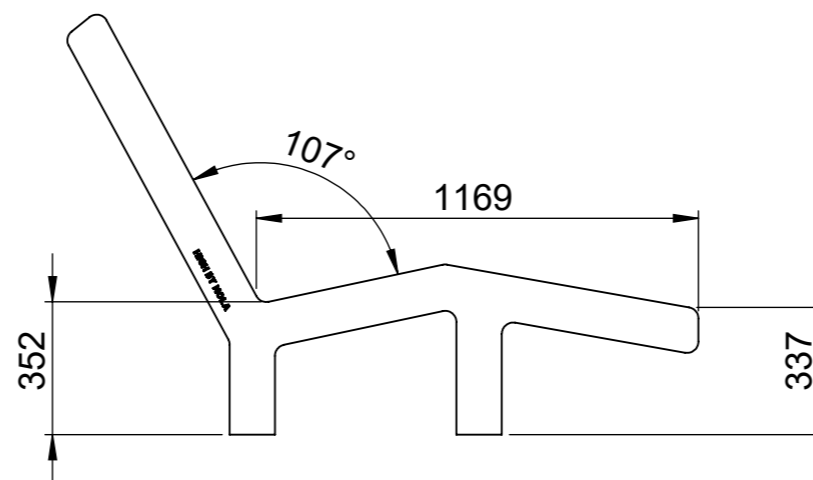
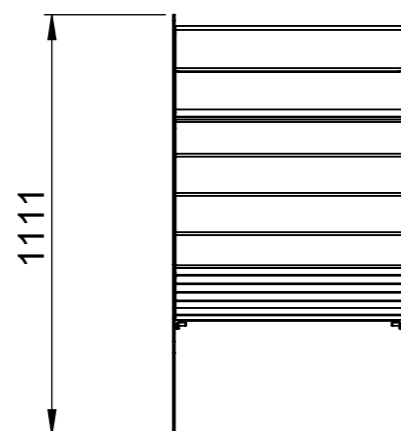
Monteringsanvisning High Sunchair

Produktinformation

nola®

Huvudkontor: Nola Industrier AB Box 17701 Repslagargatan 15b
118 93 Stockholm T: 08 702 1960 F: 08 702 1962 headoffice@nola.se
Kundtjänst/showroom/export/press: Skeppsbron 3 211 20 Malmö
T: 040 171 190 F: 040 127 545 order@nola.se

www.nola.se



U11-58EH
High Sunchair
Vikt 57,3kg

Levereras helt monterad. Fastsättning i mark sker med 4 st M12-bultar i de hålförsedda fötterna.

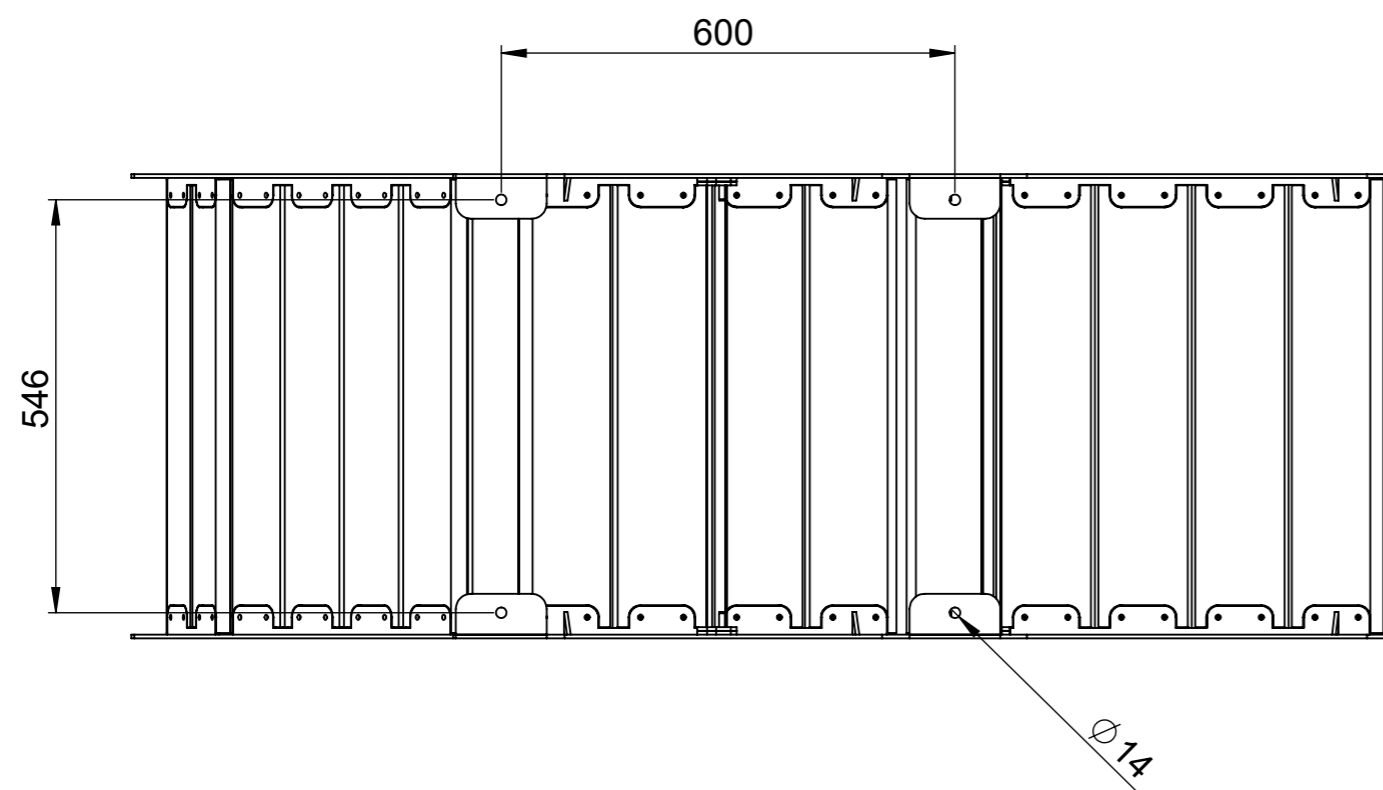
Monteringsanvisning High Sunchair

Fastsättning

nola®

Huvudkontor: Nola Industrier AB Box 17701 Repslagargatan 15b
118 93 Stockholm T: 08 702 1960 F: 08 702 1962 headoffice@nola.se
Kundtjänst/showroom/export/press: Skeppsbron 3 211 20 Malmö
T: 040 171 190 F: 040 127 545 order@nola.se

www.nola.se



U11-58EH
High Sunchair
Vikt 57,3kg

Fastsättning

High Sunchair har 4 st hålförsedda fotplattor för montering med 1 st M12-bult per fotplatta.

Montering på träunderlag

Med möbelen satt på sin plats, förborra genom fotplattornas hål och montera med fransk träskruv

Montering på smågatsten eller gatuplattor

Unergjut plattorna med betong enligt benens CC-mått. Det får ej finnas sättsand mellan plattorna och betongen. Sätt möbelen på plats och markera hålets position. Borra plattan för expander eller kemankare.

Montering mot betong eller stenblock etc.

Montera med kemankare eller expander enligt ovan. Montage med expander ger en demonterbar fastsättning.