

Monteringsanvisning

Arkipelag möbelsystem

Innehållsförteckning

Översikt Arkipelag soffa N.

Översikt Arkipelag bänk N.

Översikt Arkipelag soffa infästning mot mur.

Översikt Arkipelag bänk infästning mot mur.

Måttöversikt.

Monteringsprincip soffa och bänk modell N.

Armstöd, tillval.

Armstöd, tillval, montering och byggexempel.

Renovering, demontering och återvinning.

s. 2

s. 3

s. 4

s. 5

s. 6

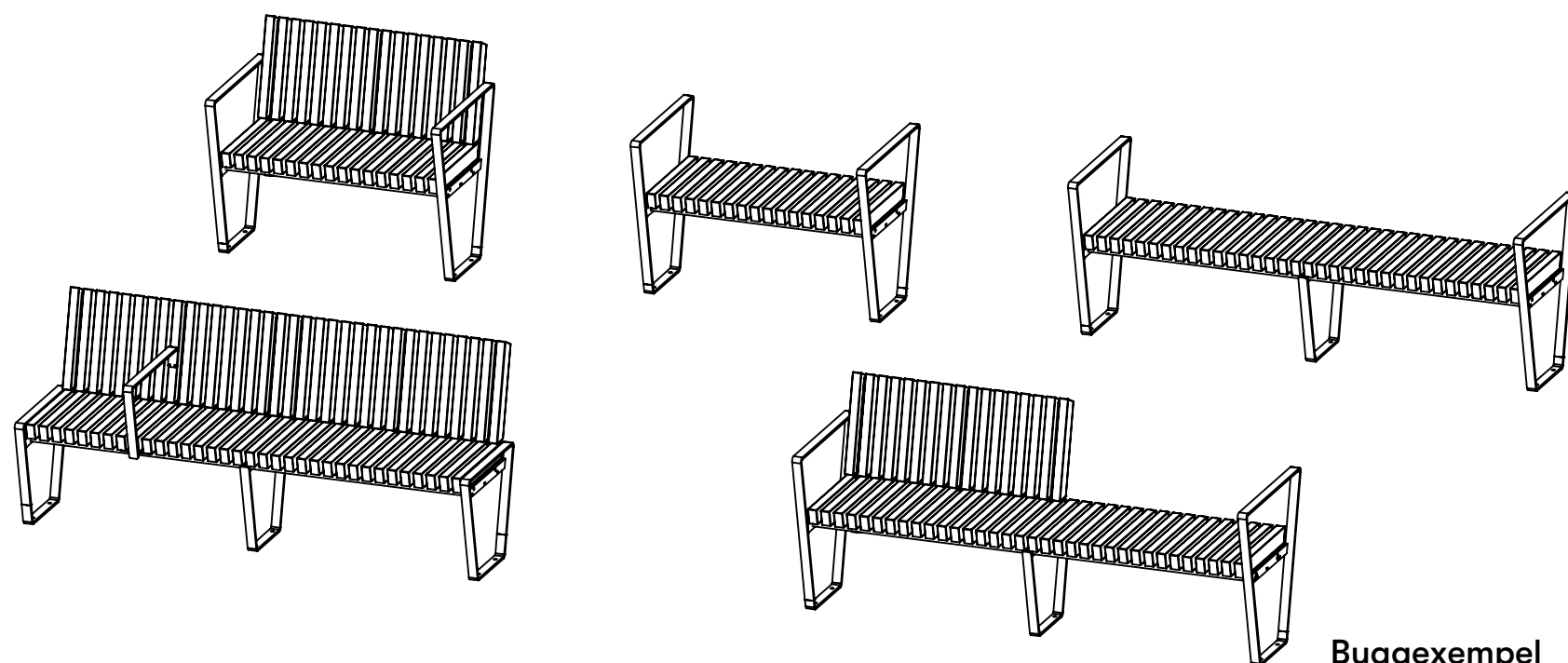
s. 7

s. 8

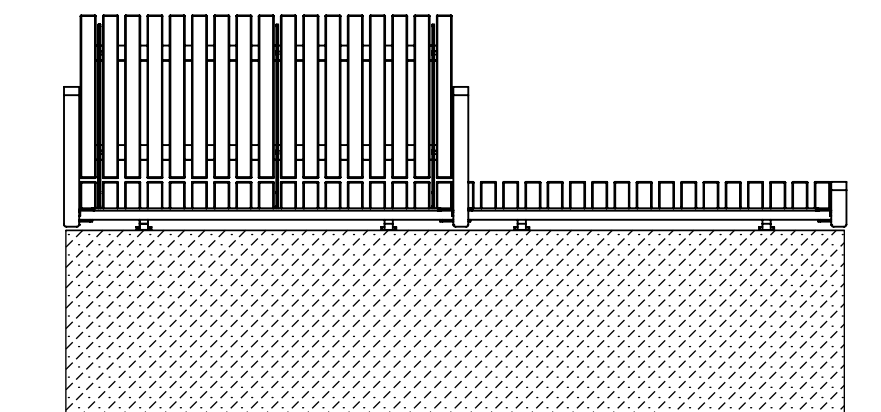
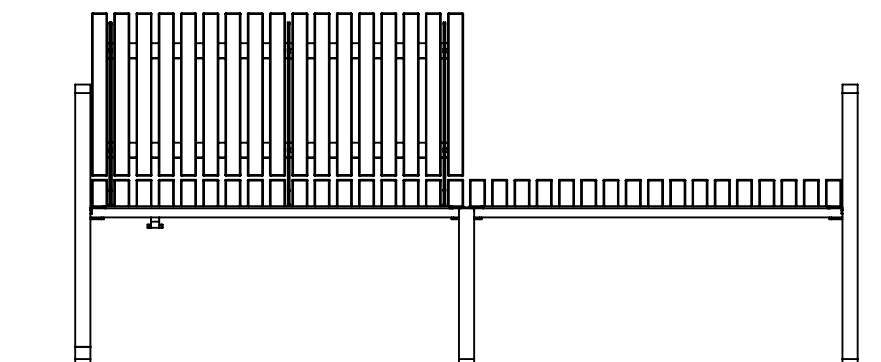
s. 9

s. 10

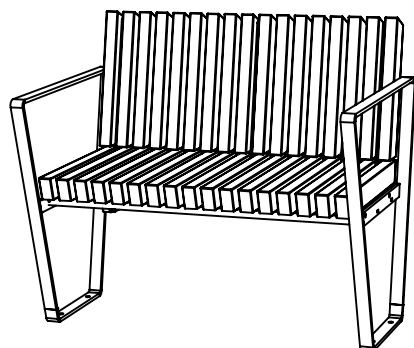
s. 11



Byggexempel



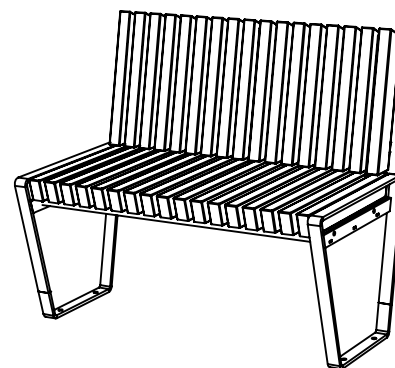
Soffa N översikt



U17-90N2A/ST
Soffa N
Startsektion med 2st armstöd

Specifikation:
1 st sittenhets med ryggstöd
2 st gavelstativ med armstöd

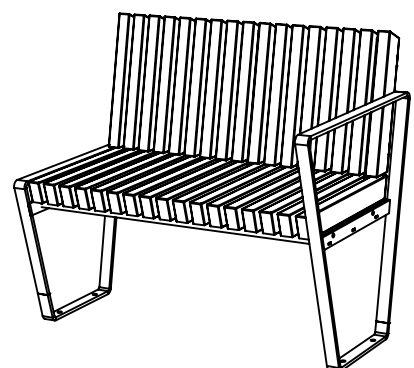
4 st skuv M10 x 20 (MC6S)
12 st brickor M10
4 st skruv M10 x 80 (K6S)
4 st låsmutter M10



U17-90N/ST
Soffa N
Startsektion med utan armstöd

Specifikation:
1 st sittenhets med ryggstöd
2 st gavelstativ utan armstöd

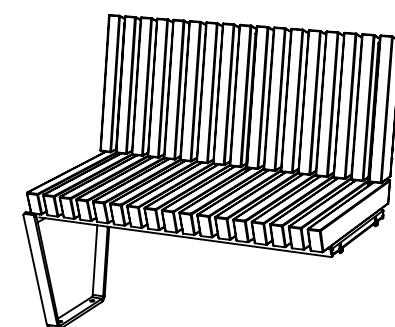
4 st skuv M10 x 20 (MC6S)
12 st brickor M10
4 st skruv M10 x 80 (K6S)
4 st låsmutter M10



U17-90N1A/ST
Soffa N
Startsektion med 1st armstöd

Specifikation:
1 st sittenhets med ryggstöd
1 st gavelstativ med armstöd
1 st gavelstativ utan armstöd

4 st skuv M10 x 20 (MC6S)
12 st brickor M10
4 st skruv M10 x 80 (K6S)
4 st låsmutter M10

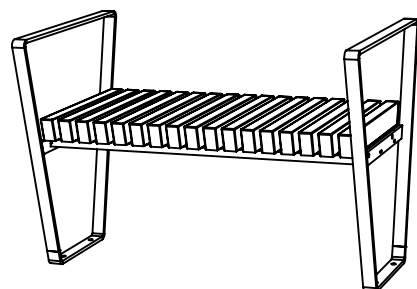


U17-90N/PB
Soffa N
Påbyggnadsektion utan armstöd

Specifikation:
1 st sittenhets med ryggstöd
1 st påbyggnadstativ utan armstöd

2 st skuv M10 x 20 (MC6S)
6 st brickor M10
2 st skruv M10 x 110 (K6S)
2 st låsmutter M10

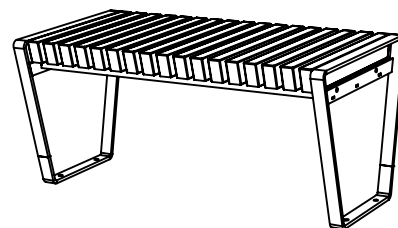
Bänk N översikt



U17-91N2A/ST
Bänk N
Startsektion med 2 st armstöd

Specifikation:
1 st sittenhet
2 st gavelstativ med armstöd

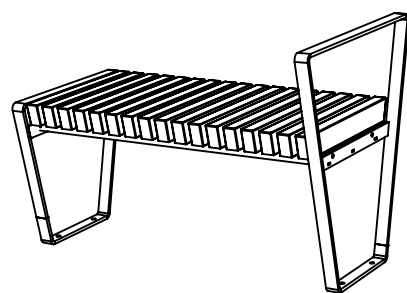
4 st skuv M10 x 20 (MC6S)
12 st brickor M10
4 st skruv M10 x 80 (K6S)
4 st låsmutter M10



U17-91N/ST
Bänk N
Startsektion utan armstöd

Specifikation:
1 st sittenhet
2 st gavelstativ utan armstöd

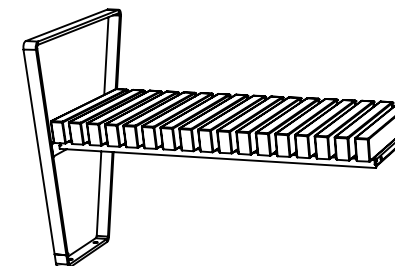
4 st skuv M10 x 20 (MC6S)
12 st brickor M10
4 st skruv M10 x 80 (K6S)
4 st låsmutter M10



U17-91N1A/ST
Bänk N
Startsektion med 1 st armstöd

Specifikation:
1 st sittenhet
1 st gavelstativ med armstöd
1 st gavelstativ utan armstöd

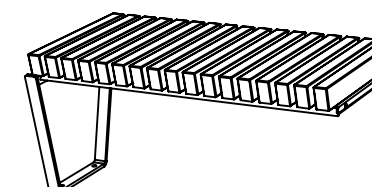
4 st skuv M10 x 20 (MC6S)
12 st brickor M10
4 st skruv M10 x 80 (K6S)
4 st låsmutter M10



U17-91NA/PB
Bänk N
Påbyggnadssektion med 1 st armstöd

Specifikation:
1 st sittenhet
1 st gavelstativ med armstöd

2 st skuv M10 x 20 (MC6S)
6 st brickor M10
2 st skruv M10 x 110 (K6S)
2 st låsmutter M10

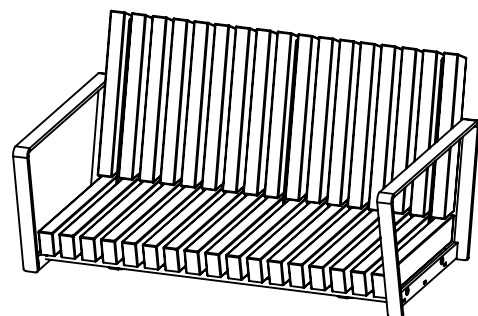


U17-91N/PB
Bänk N
Påbyggnadssektion utan armstöd

Specifikation:
1 st sittenhet
1 st påbyggnadstativ utan armstöd

2 st skuv M10 x 20 (MC6S)
6 st brickor M10
2 st skruv M10 x 110 (K6S)
2 st låsmutter M10

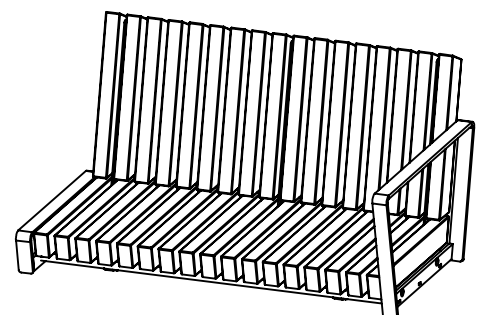
Soffa MUR översikt



U17-90MUR2A/ST
Soffa MUR
Startsektion med 2 st armstöd

Specifikation:
1 st sittenhets med rygg
2 st gavelarmstöd
2 st murstativ

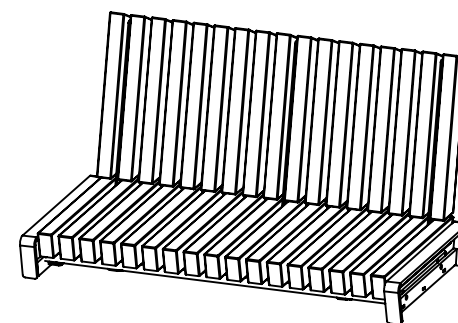
4 st skuv M10 x 20 (MC6S)
12 st brickor M10
4 st skruv M10 x 80 (K6S)
4 st låsmutter M10
4 st skruv M8 x 20 (MC6S)
4 st brickor M8



U17-90MUR1A/ST
Soffa MUR
Startsektion med 1st armstöd

Specifikation:
1 st sittenhets med rygg
1 st gavelarmstöd
1 st gavelavslut
2st murstativ

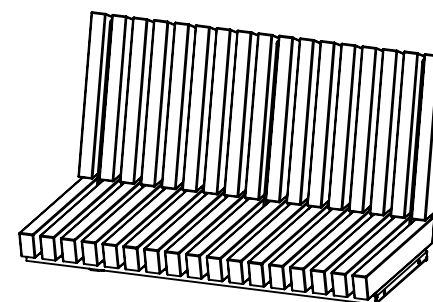
4 st skuv M10 x 20 (MC6S)
12 st brickor M10
4 st skruv M10 x 80 (K6S)
4 st låsmutter M10
4 st skruv M8 x 20 (MC6S)
4 st brickor M8



U17-90MUR/ST Soffa MUR
Startsektion utan armstöd

Specifikation:
1 st sittenhets med rygg
2 st gavelavslut
2 st murstativ

4 st skuv M10 x 20 (MC6S)
12 st brickor M10
4 st skruv M10 x 80 (K6S)
4 st låsmutter M10
4 st skruv M8 x 20 (MC6S)
4 st brickor M8

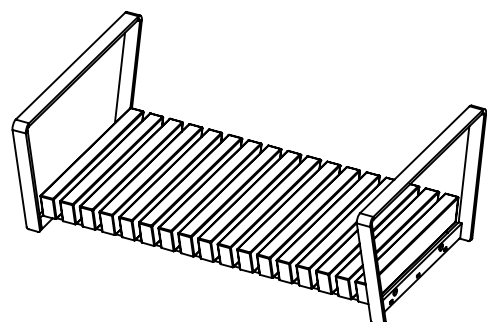


U17-90MUR/PB
Soffa MUR
Påbyggnadssektion

Specifikation:
1 st sittenhets med rygg
2 st murstativ

4 st skruv M8 x 20 (MC6S)
4 st brickor M8

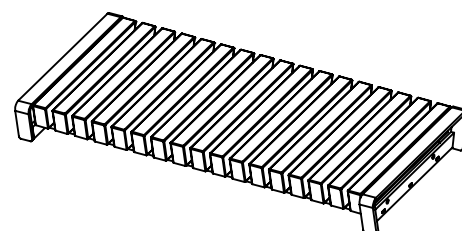
Bänk MUR översikt



U17-91MUR2A/ST
Bänk MUR
Startsektion med 2 st
armstöd.

Specifikation:
1 st sittenhet
2 st gavelarmstöd
2 st murstativ

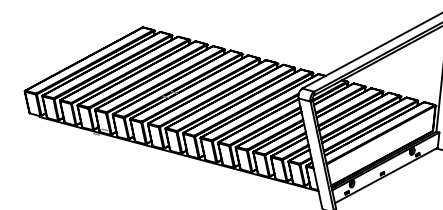
4 st skuv M10 x 20 (MC6S)
12 st brickor M10
4 st skruv M10 x 80 (K6S)
4 st låsmutter M10
4 st skruv M8 x 20 (MC6S)



U17-91MUR/ST
Bänk MUR
Startsektion utan
armstöd

Specifikation:
1 st sittenhet
2 st gavelavslut
2 st murstativ

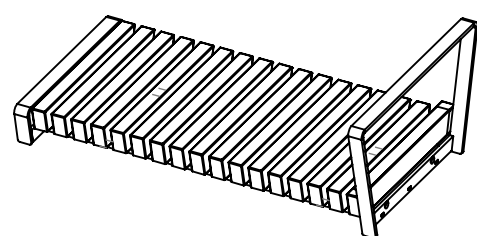
4 st skuv M10 x 20 (MC6S)
12 st brickor M10
4 st skruv M10 x 80 (K6S)
4 st låsmutter M10
4 st skruv M8 x 20 (MC6S)
4 st brickor M8



U17-91MUR1A/PB
Bänk MUR
Påbyggnadssektion med 1st
armstöd

Specifikation:
1 st sittenhet
1 st gavelarmstöd
2 st murstativ

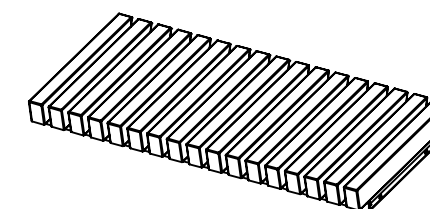
2 st skuv M10 x 20 (MC6S)
6 st brickor M10
2 st skruv M10 x 80 (K6S)
2 st låsmutter M10
4 st skruv M8 x 20 (MC6S)
4 st brickor M8



U17-91MUR1A/ST
Bänk MUR
Startsektion med 1 st armstöd

Specifikation:
1 st sittenhet
1 st gavelarmstöd
1 st gavelavslut
2 st murstativ

4 st skuv M10 x 20 (MC6S)
12 st brickor M10
4 st skruv M10 x 80 (K6S)
4 st låsmutter M10
4 st skruv M8 x 20 (MC6S)
4 st brickor M8

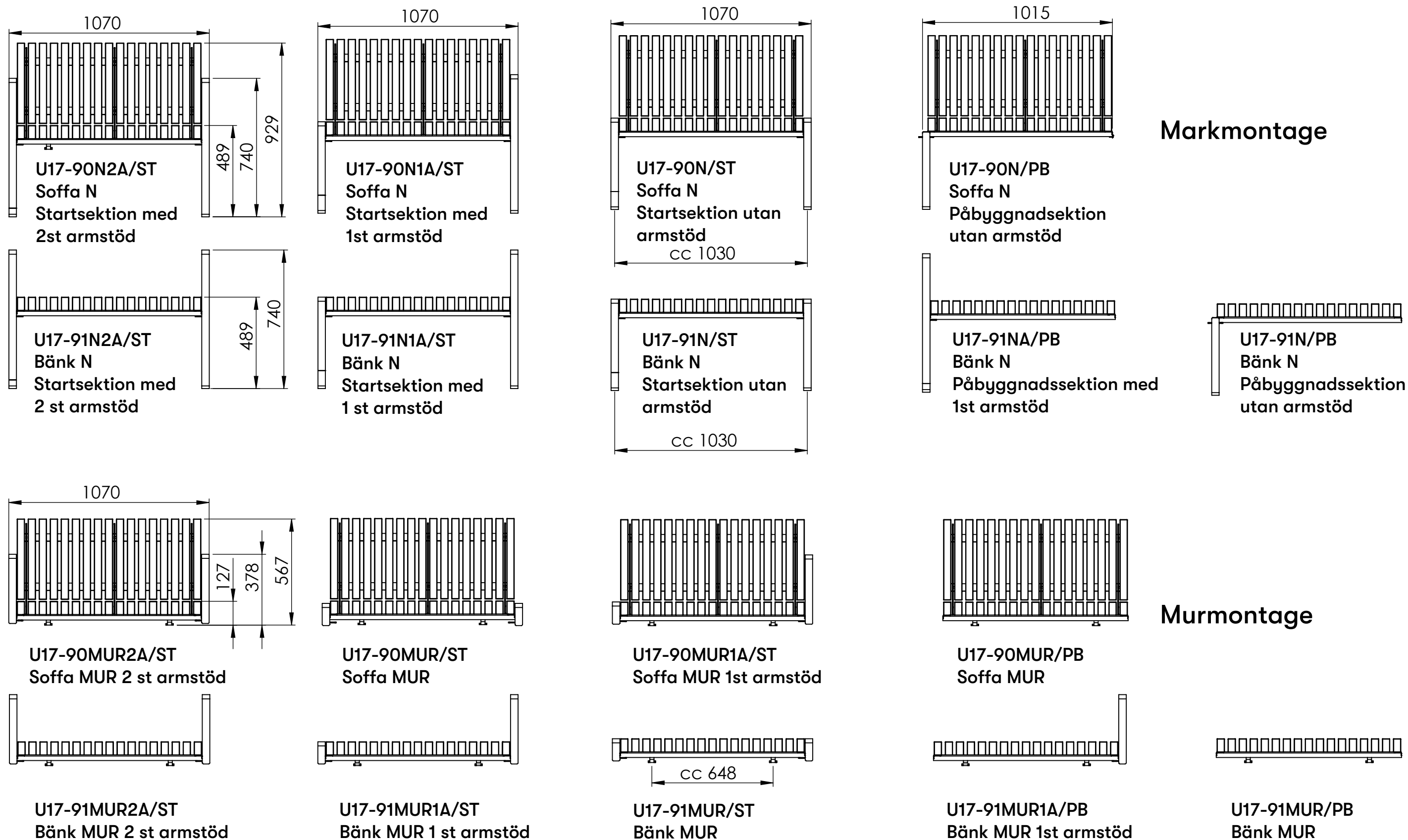


U17-91MUR/PB
Bänk MUR
påbyggnadssektion utan armstöd

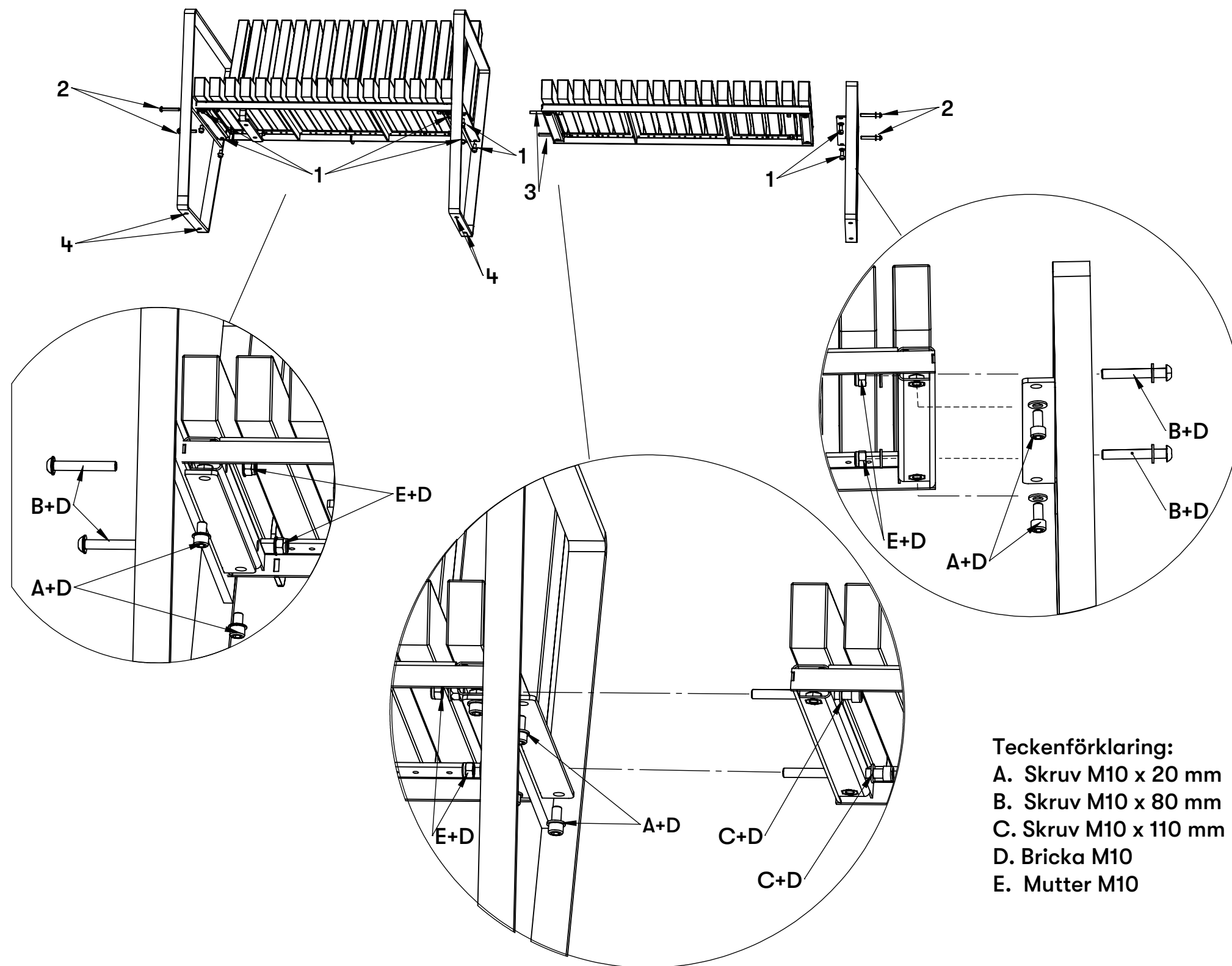
Specifikation:
1 st sittenhet
2 st murstativ

4 st skruv M8 x 20 (MC6S)
4 st brickor M8

Måttöversikt



Monteringsprincip N



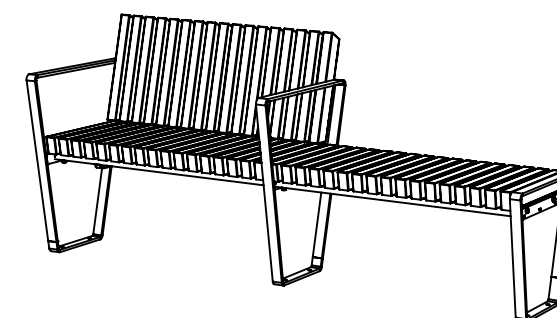
1. Ställ upp två stativ och en sittenhets.
Fäst först sittenhetsen underifrån med skruv M10x20
med tillhörande brickor.

2. Om monterat endast gäller två stativ och en
sittenhets ska nu de 80mm långa M10-skruvarna
tillsammans med brickor, fästas från utsidan och
spänns åt med mutter från insidan. Ska en
påbyggnadssektion monterats kan ni vänta med
detta steg.

3. Påbyggnadssektioner monterats och fästes enligt
samma princip förutom att sittenhetserna här fästes
med 110mm långa skruvar från sidan (genom sitt-
enhetsen och stativ).

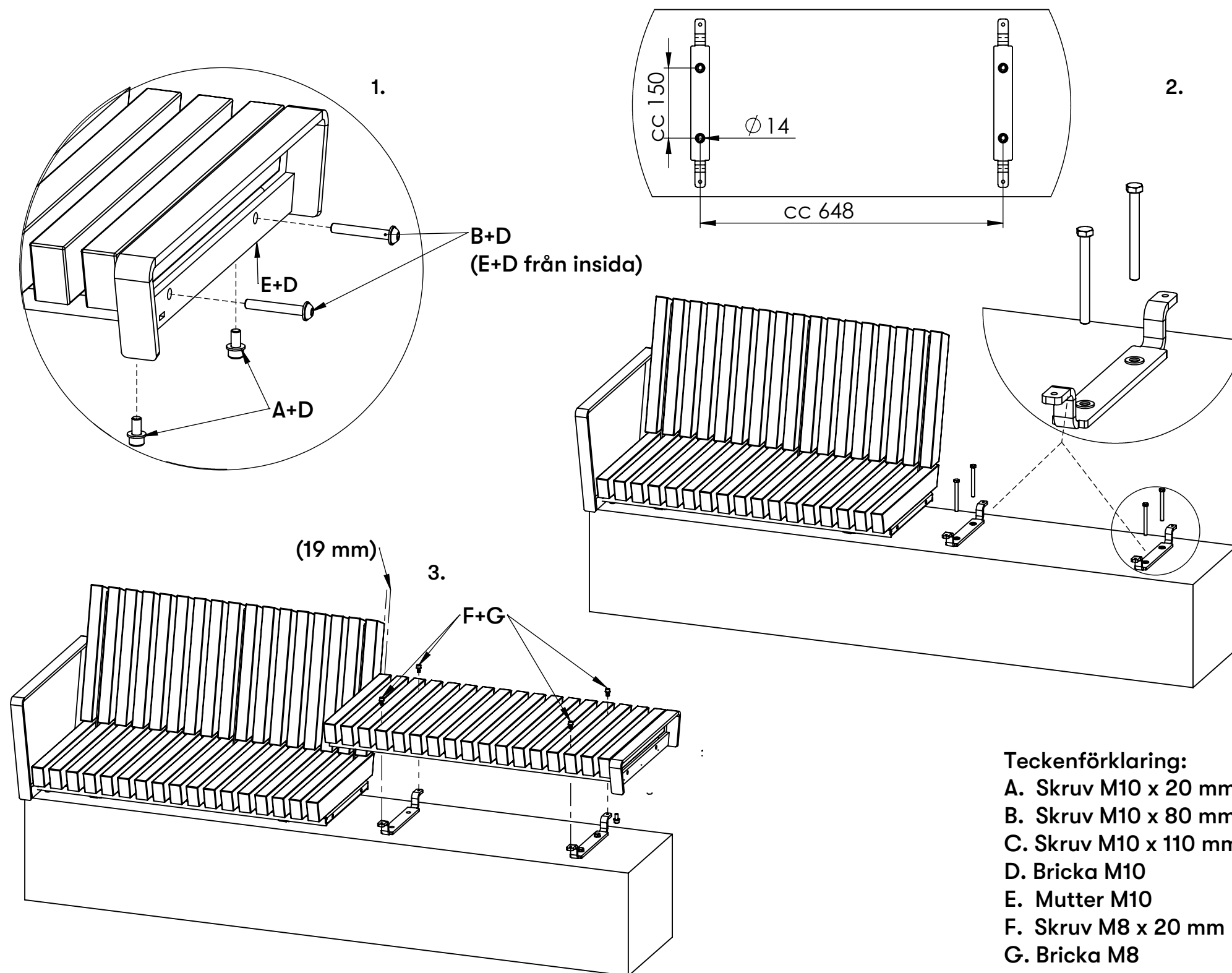
4. Stativen ska fästas mot underlaget. Hål för infäst-
ning är anpassade för förankringsdetaljer av dimen-
sion M10 - M12. Förslagsvis används ankarstång och
kemankarmassa, alternativt expander. Det är viktigt
att det finns ett hållfast underlag eller gjutet funda-
ment att förankra mot. Produkten kräver en stabil f-
astsättning mot underlag för att fungera säkert.

Infästningsdetaljer mot mur ingår ej leveransen.



Byggexempel

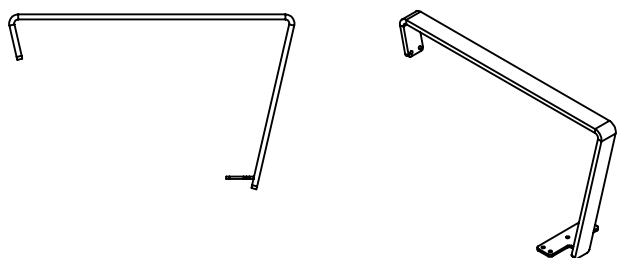
Monteringsprincip MUR



Armstöd, tillval och byggexempel

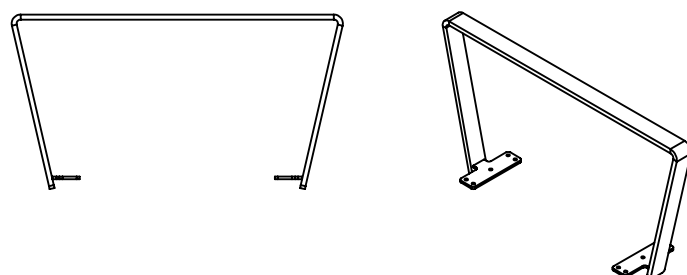
U17-90ARM

Armstöd soffenheter (fri placering)



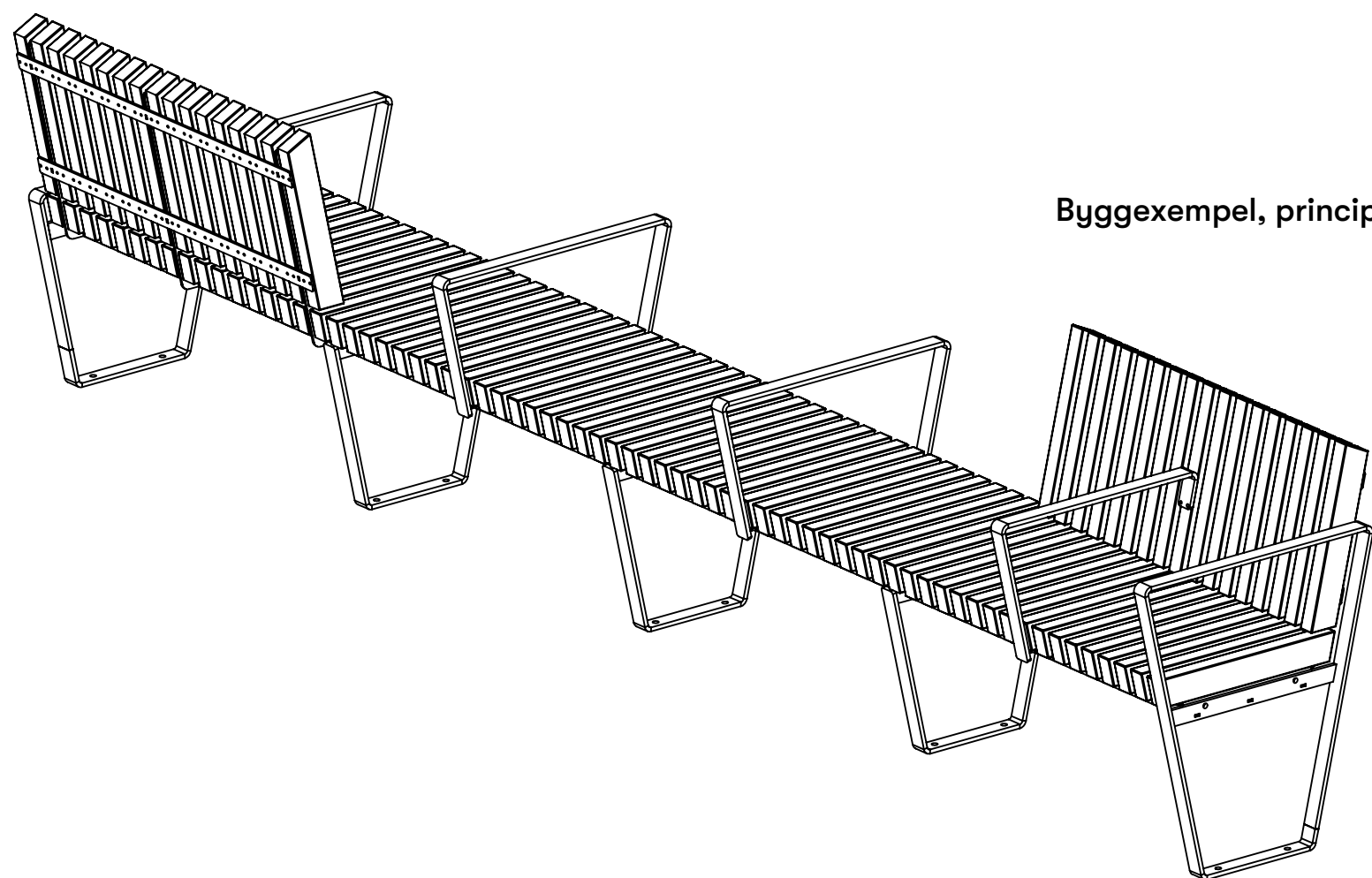
U17-91ARM

Armstöd bänkenheter (fri placering)



Vid behov av extra tillgänglighet kan dessa armstöd beställas till både soff- och bänkenheter. Dessa möjliggör placering av armstöd på andra positioner än vid sittenheterens gavlar.

Byggexempel, princip.
Ingående artiklar och antal:



Byggexempel, princip.

2 st



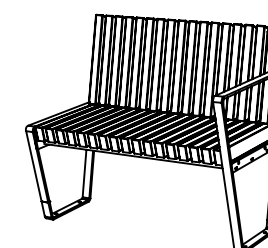
U17-90ARM
Armstöd för soffenheter
(fri placering)

2 st



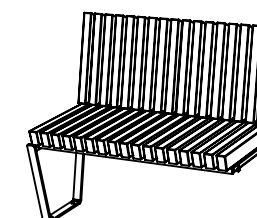
U17-91ARM
Armstöd för bänkenheter
(fri placering)

1 st



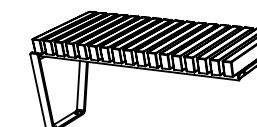
U17-90N1A/ST
Soffa N
Startsektion med 1st
armstöd

1 st



U17-90N/PB
Soffa N
Påbyggnadsektion

2 st



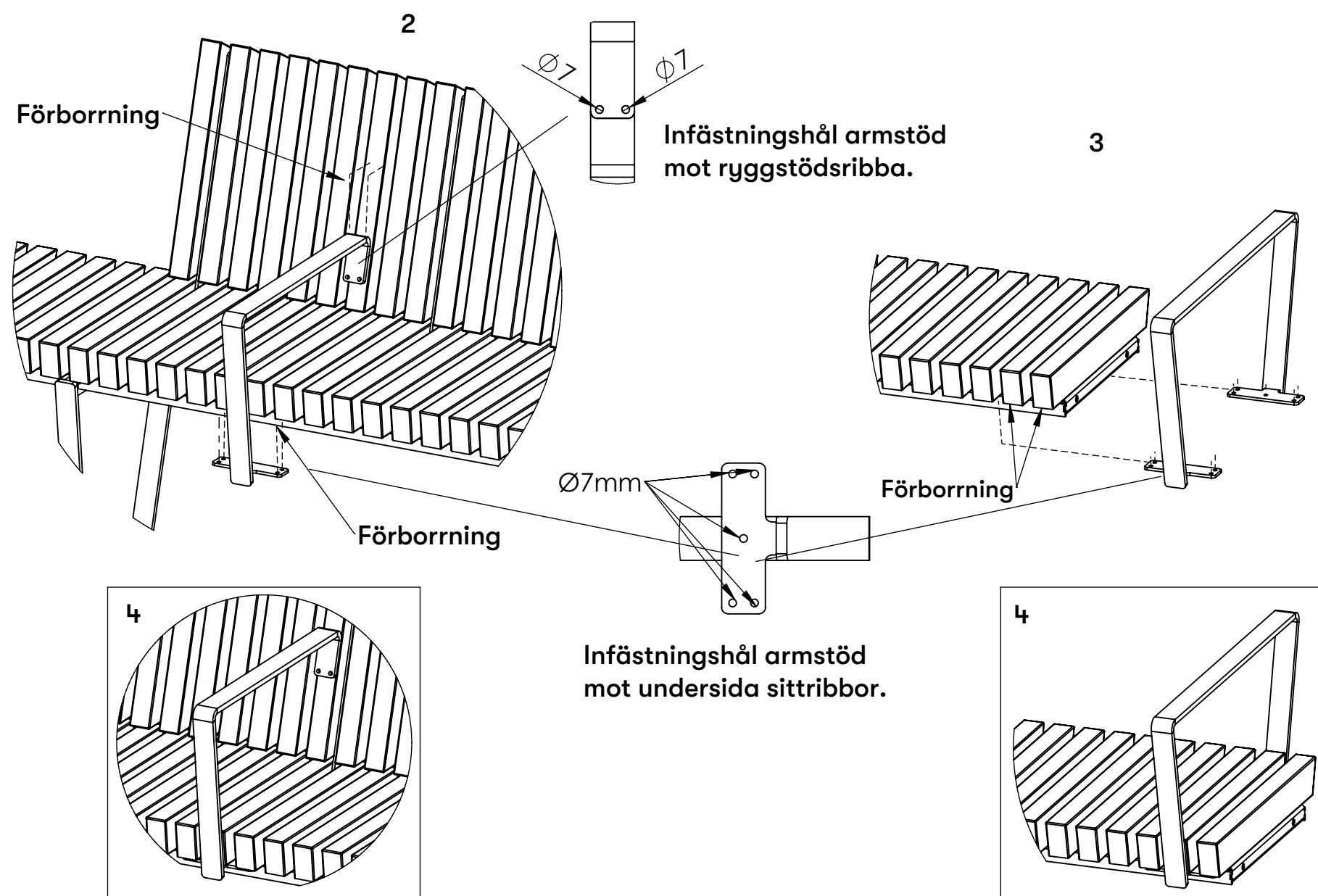
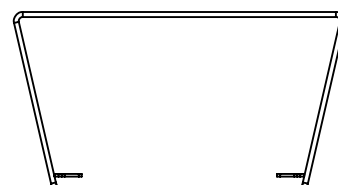
U17-91N/PB
Bänk N
Påbyggnad

Armstöd, montering

U17-90ARM
Armstöd Soffenhet (fri placering).



U17-91ARM
Armstöd bänkenhet (fri placering).



1. Mät in armstöden på önskad position.
2. Hål för infästning måste tas upp under sittribbor och mot ryggsstödsribba. Mät ut var dessa ska borraras.
3. Borra med borr $\text{Ø} 4$ mm. (medföljer ej leveransen). Hålen ska borraras 40 mm djupa.
4. Montera armstöden med medföljande träskruv.

Renovering, demontering och återvinning

Renovering

Skadade eller vanadliserade delar kan beställas som reservdelar vid behov. Kontakta då Nola för råd och vägledning.

Demontering

Demontering sker i omvänd ordning mot monteringen.

Återvinning

Stativ, armstöd och sittunderreden är tillverkade i stål och sorteras som Metall på återvinningscentralen.

Sitt- och ryggribbor sorteras som Trä.

Avfallskod: 17 02 01 för trä och 17 04 05 för järn och stål.