

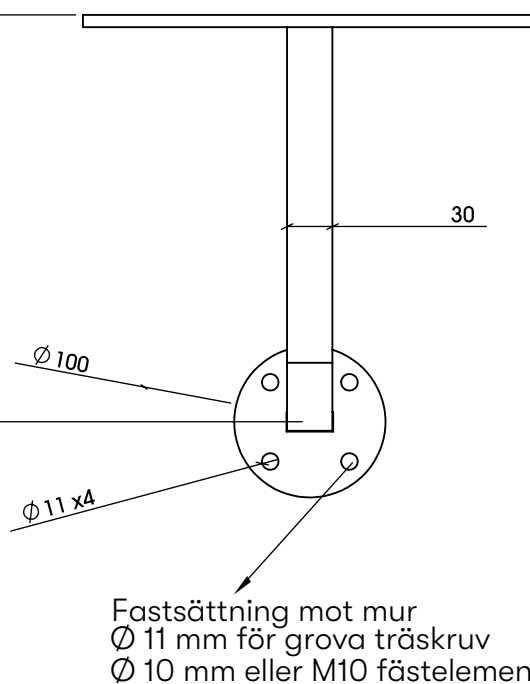
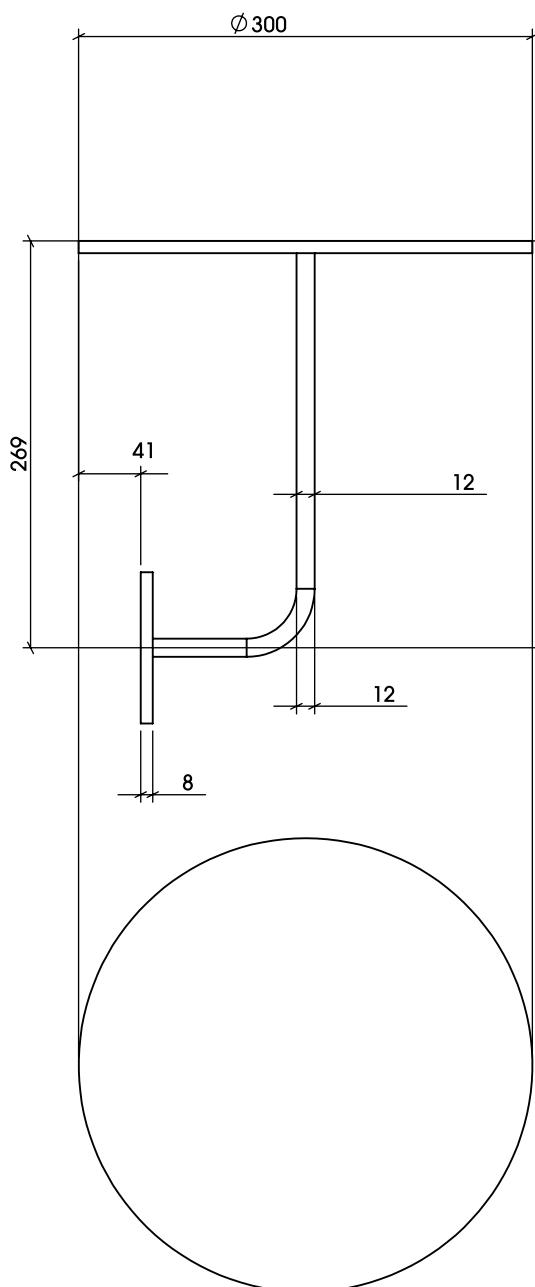
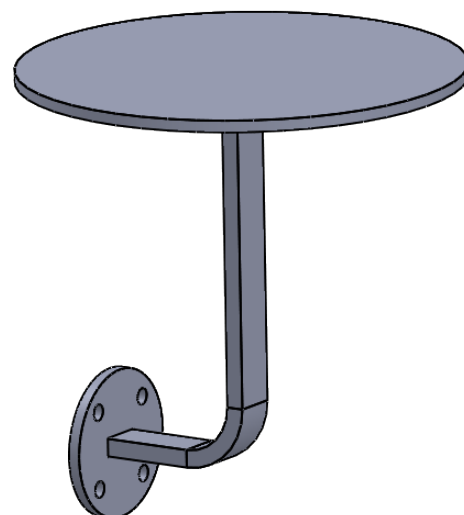
# Deli

## MONTERINGSBESKRIVNING

nola

Headoffice: Nola Industrier AB Repslagargatan 15b Box 17701  
S-118 93 Stockholm T:+46(0)8 702 19 60 F:+46(0)8 702 19 62  
E:headoffice@nola.se Sales/showroom: Skeppsbron 3  
S-211 20 Malmö T:+46(0)40 17 11 90 Orderfax:+46(0)40 12 75 45

[www.nola.se](http://www.nola.se)



Fastsättning mot mur  
Ø 11 mm för grova träskruv  
Ø 10 mm eller M10 fästelement

### Specifikation

Ö19-17/30 Deli Bord Ø 300 mm

### Leveransspecifikation

Ö19-17/30 Deli Bord Ø 300 mm 1 st

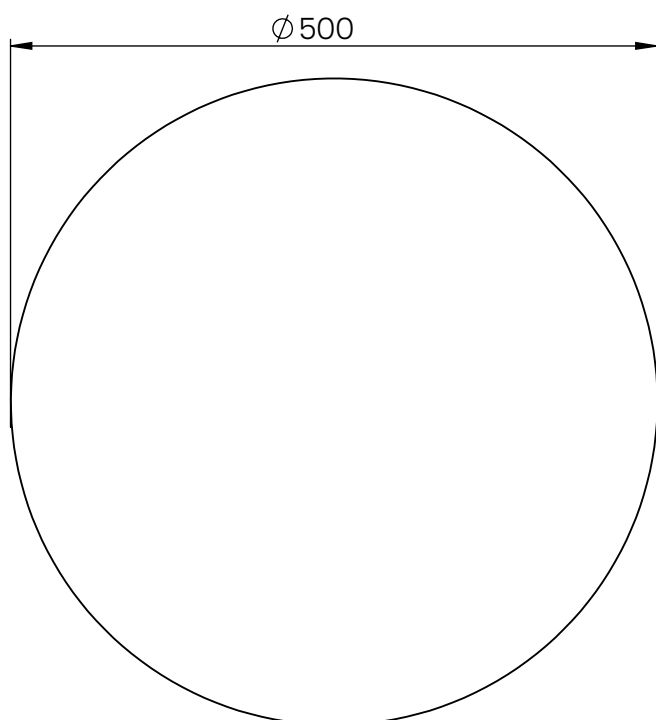
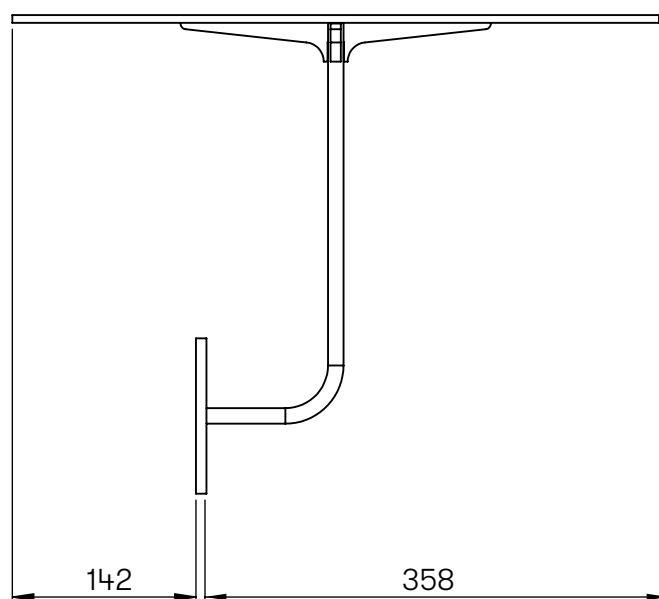
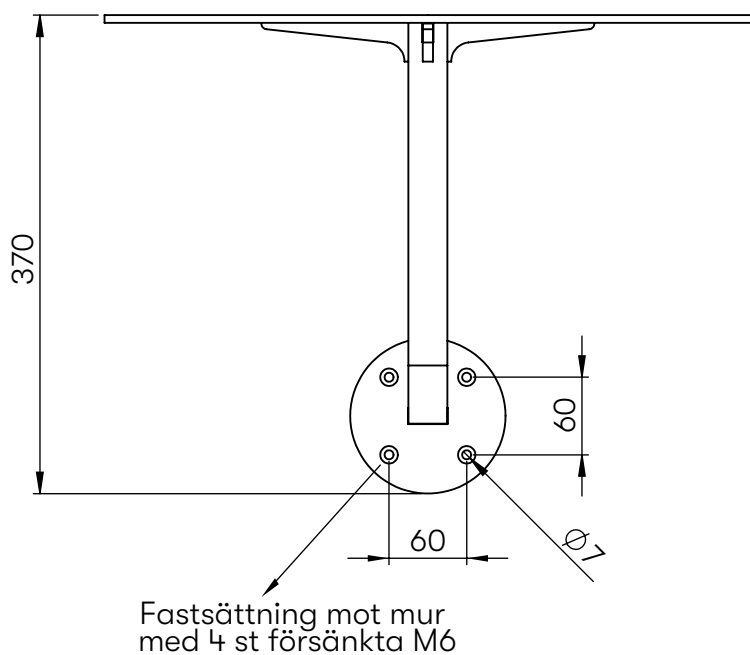
# Deli

## MONTERINGSBESKRIVNING

nola

Headoffice: Nola Industrier AB Repslagargatan 15b Box 17701  
S-118 93 Stockholm T:+46(0)8 702 19 60 F:+46(0)8 702 19 62  
E:headoffice@nola.se Sales/showroom: Skeppsbron 3  
S-211 20 Malmö T:+46(0)40 17 11 90 Orderfax:+46(0)40 12 75 45

[www.nola.se](http://www.nola.se)



### Specifikation

Ö19-17/50 Deli Bord  $\varnothing$  500 mm

### Leveransspecifikation

Ö19-17/50 Deli Bord  $\varnothing$  500 mm 1 st

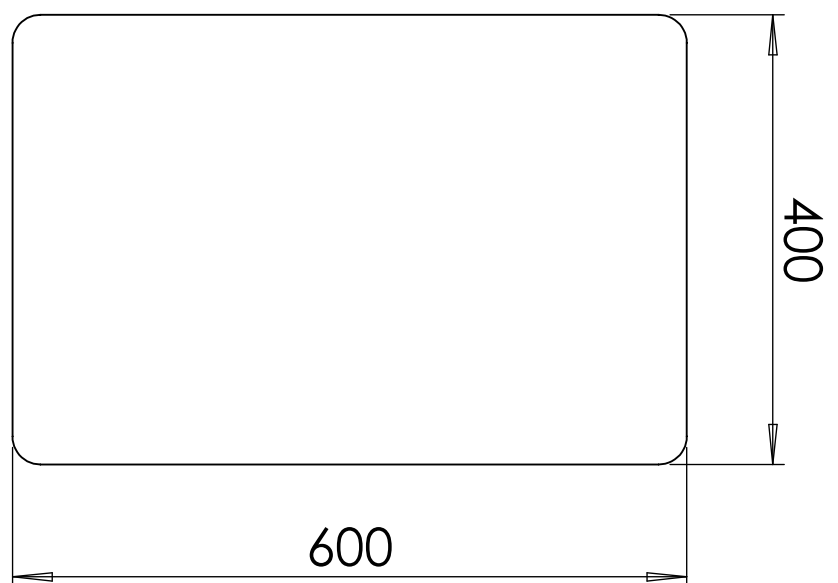
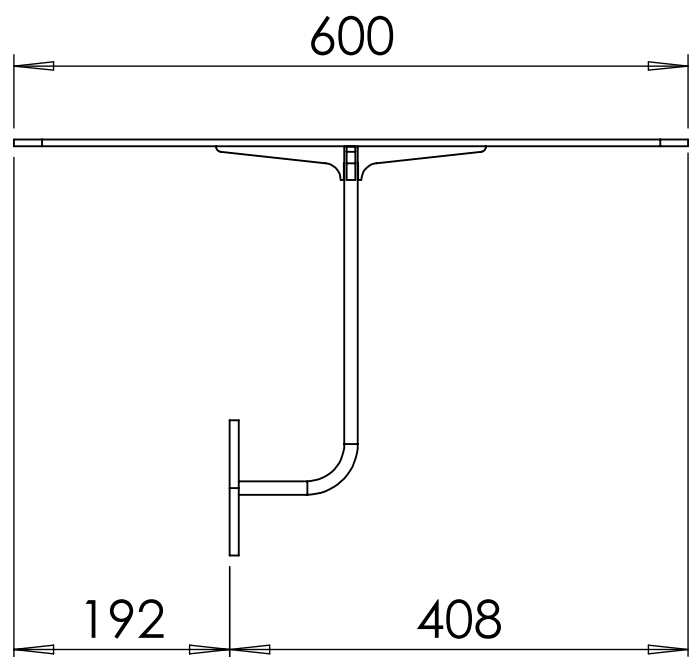
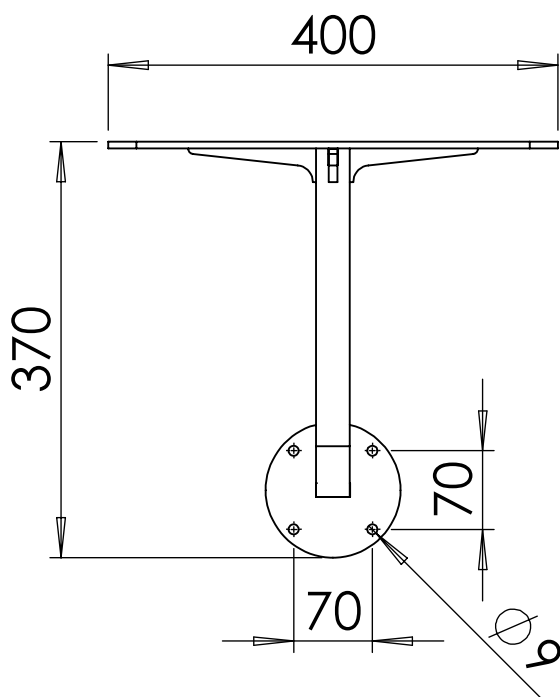
# Deli

## MONTERINGSBESKRIVNING

Headoffice: Nola Industrier AB Repslagargatan 15b Box 17701  
S-118 93 Stockholm T:+46(0)8 702 19 60 F:+46(0)8 702 19 62  
E:headoffice@nola.se Sales/showroom: Skeppsbron 3  
S-211 20 Malmö T:+46(0)40 17 11 90 Orderfax:+46(0)40 12 75 45

[www.nola.se](http://www.nola.se)

nola



### Specifikation

Ö19-15 Deli Bord 600 x 400 mm

### Leveransspecifikation

Ö19-15 Deli Bord 600 x 400 mm 1 st

## Montering

Montering av Deli kräver att mur/avsats och dess byggnadsmaterial är kraftigt nog för att klara av belastningen. En mur eller avsats av betong eller motsvarande material är att rekommendera.

En mur/ avsats av trä fungerar också bra förutsatt att tjockleken på virket är tillräckligt tjockt så att det åtminstone rymmer en träskruv med  $\text{Ø}10\text{mm}$  x ca 100mm . Om ni vet att ni har ett material av svaragre och porösare, kontakta Nola förvägledning.

1) Märk noga ut var hål för förankringsdon ska borrar (se illustration ovan). Använd förslagsvis förankringsdon av kemankartyp eller expander M10 x ca 100mm i sten eller betong. Borra sedan hål för dessa med av leverantören av förankringsdonen avsedd borrar diameter och borrar djup. Montera förankringsdonen enligt tillverkarens anvisning. För trävägg, se till att tjockleken på virket rymmer en träskruv på  $\text{Ø}10\text{mm}$  x ca 100mm. Märk ut hålen och borra dessa i samma storlek som kärndiametern på skruven.

2) Montera bordet mot väggen

