

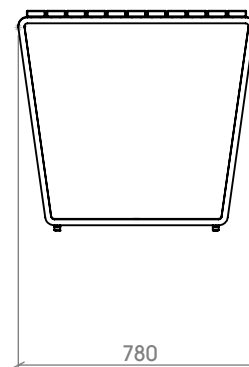
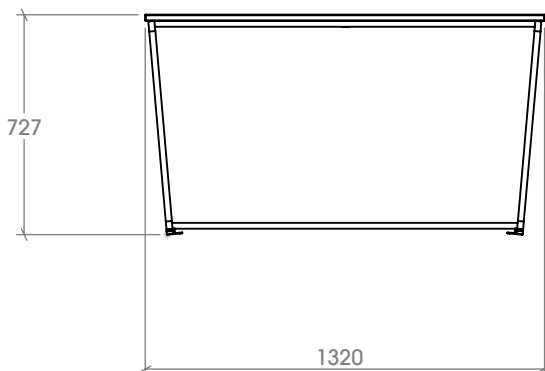
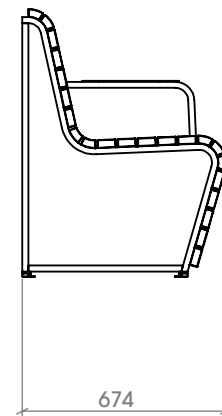
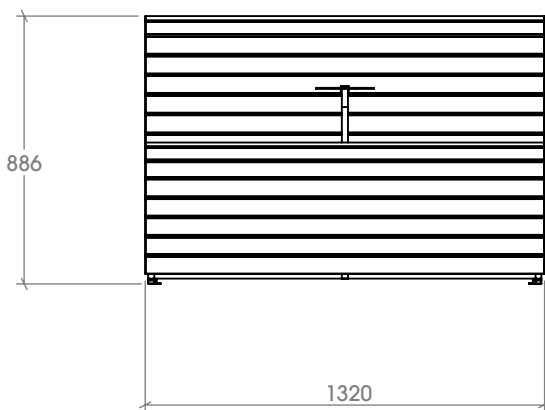
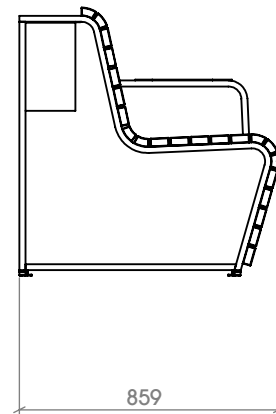
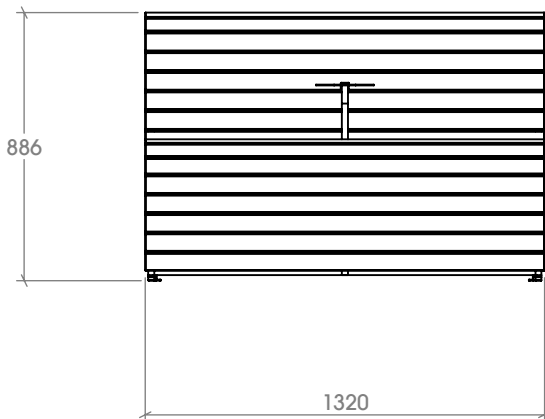
**MONTERINGSBESKRIVNING**

## Produktnummer

- U32-10 Vilding soffa
- U32-11 Vilding soffa med växtlåda
- U32-10ARM Vilding soffa med arm/bord
- U32-11ARM Vilding soffa med växtlåda & arm/bord
- U32-12 Vilding bord rektagulärt, fristående

**nola**<sup>®</sup>

Huvudkontor: Nola Industrier AB Box 17701 Repslagargatan 15b  
118 93 Stockholm T: 08 702 1960 F: 08 702 1962 headoffice@nola.se  
Kundtjänst/showroom/export/press: Skeppsbron 3 211 20 Malmö  
T: 040 171 190 Orderfax: 040 127 545 order@nola.se

[www.nola.se](http://www.nola.se)

**MONTERINGSBESKRIVNING**

## Produktnummer

U32-10	Vilding soffa
U32-11	Vilding soffa med växtlåda
U32-10ARM	Vilding soffa med arm/bord
U32-11ARM	Vilding soffa med växtlåda & arm/bord
U32-12	Vilding bord rektagulärt, fristående

**nola**

Huvudkontor: Nola Industrier AB Box 17701 Repslagargatan 15b  
118 93 Stockholm T: 08 702 1960 F: 08 702 1962 headoffice@nola.se  
Kundtjänst/showroom/export/press: Skeppsbron 3 211 20 Malmö  
T: 040 171 190 Orderfax: 040 127 545 order@nola.se

[www.nola.se](http://www.nola.se)

**Montering/**

Samtliga möbler i Vildingserien levereras monterade.

Samtliga möbler i Vildingserien levereras med hålförsedda fötter som kan fästas på ställfoten samt bultas mot underlaget. Hålstorleken är 11 mm och fastsättning är tänkt att göras med M10 kemankar, expander eller franska träskruv beroende på underlag.

**Montering på smågatsten eller gatuplattor/**

Unergjut plattorna med betong. Det får ej finnas sättsand mellan plattorna och betongen. Borra plattan för expander eller kemankare. Montage med expander ger en demonterbar fastsättning. Montage med kemankare ger en permanent fastsättning.

**Montering på betongunderlag/**

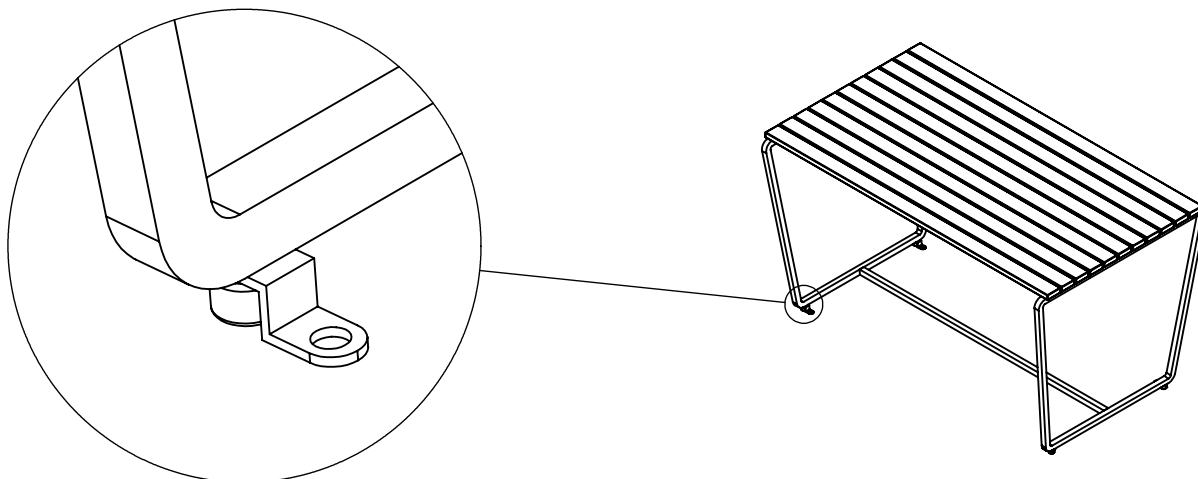
Borra betongen för expander eller kemankare. Montage med expander ger en demonterbar fastsättning. Montage med kemankare ger en permanent fastsättning.

**Montering på grus eller gräs/**

Schakta ur marken för ett betongfundament. Gjut ett fundament i betongrör eller papprör. Toppen på fundamentet skall avslutas med en radie.

**Montering på trädäck/**

Förborra hålen och montera med fransk träskruv.



Fastsättningsblecket fästes på ställfoten innan montering mot underlaget.

## MONTERINGSBESKRIVNING

### Produktnummer

U32-10	Vilding soffa
U32-11	Vilding soffa med växtlåda
U32-10ARM	Vilding soffa med arm/bord
U32-11ARM	Vilding soffa med växtlåda & arm/bord
U32-12	Vilding bord rektagulärt, fristående



Huvudkontor: Nola Industrier AB Box 17701 Repslagargatan 15b  
118 93 Stockholm T: 08 702 1960 F: 08 702 1962 headoffice@nola.se  
Kundtjänst/showroom/export/press: Skeppsbron 3 211 20 Malmö  
T: 040 171 190 Orderfax: 040 127 545 order@nola.se

[www.nola.se](http://www.nola.se)

### Skötsel och underhåll/

De flesta produkter kräver regelbunden tillsyn och skall torkas av så att inte mögel och röta kan få fäste.

Sprickor i trä och skador på trä skall oljas. Skador på stål bättringsmålas snarast så att inte rost uppstår. Underhållsintervallerna är beroende av flera faktorer, material, förslitning, klimatpåverkan, skadegörelse osv.

Trä är ett levande material som påverkas av klimatförändringar. Det kommer med andra ord att röra sig under inverkan av regn och sol. Små sprickor i träet kommer successivt att uppträda.

### Sioo/

Sioo är en miljövänlig ytbehandling som är vattenbaserad och används för sanering och skydd av trä. Träskyddet har miljövänlig kiselteknologi och är biocidfri. Passar för allt trä, ute som inne och ger en ljus träyta utan pigment. Ytan är UV-säker, vattenavvisande och stickfri. Behandlingen har lång hållbarhet med enkelt underhåll och kan övermålas.

Premium Ytskydd Altan läggs på ytterligare en gång efter 10 -14 månader. Rengör ytan varsamt med Underhållsvätt och mjuk borste. Låt ytan torka. Applicera Premium Ytskydd Altan enligt instruktionen för 1:a säsongen. Produkten är en slityta och kan behöva läggas på några gånger till under systemets livslängd.

Ingen årlig behandling behövs under de första åtta -tio åren. Många förbättrar andra hälften av livslängden genom att lägga på ytterligare Sioo Ytskydd efter 4-5 år. Efter ca 10 år kan en för bästa livslängd av behandlingen tvätta av virket med altantvätt och göra om hela behandlingen från början. Sioo har även en aktiv och förebyggande verkan mot alger, mögel samt skadeinsekter och är rötskyddande, träförstärkande och brandhämmande.

### Tillvägagångssätt för ny återbehandling efter ca 10år/

Tvätta virket med altantvätt och låt torka. Applicera 2 lager träskydd + 1 lager ytskydd med en bred pensel (följ vidare instruktioner på flaskorna för respektive produkt) och när de har torkat är det läge att tillföra vatten för att själva kiset i träskyddet ska aktiveras och bilda kiselkristaller. Denna kristallisering gör att ytan tillslut blir vackert silvergrå, len och stark, men det kan ta upp till 2 månader beroende på hur mycket det regnar. Står produkten under tak eller där regnvattnet inte kan komma åt, rekommenderar vi att en spolar ytan med vatten vid flera tillfällen. Vill en att det ska gå ännu fortare så kan en använda en borste och jobba in vattnet. Innan kiselkristallerna har hunnit bilda en färdig yta kommer den att kunna se flammig ut, men det är bara att ha tålamod och vänta och fortsätta att vattna.

För mer information om Sioo. Besök: [www.sioox.se](http://www.sioox.se)

### Rostfritt stål/

Rostfria och polyesterpulverlackerade produkter bör vid skada bättringsmålas med alkydfärg för att undvika vidare flagnig.

För ytterligare information och vägledning kontakta Nola industrier AB

Repslagargatan 15B  
Box 17701  
118 93 Stockholm

Tel: 08 702 1960  
Fax: 08 702 1962  
[headoffice@nola.se](mailto:headoffice@nola.se)