

Översikt High Bench möbelsystem.....	s.2
Monteringsordning.....	s.3
Montering benstativ.....	s.4
Montering kopplingsbord	s.5
Fastsättning ovan mark.....	s.6
Produktinformation High Bench bänk.....	s.7
Produktinformation High Bench soffa.....	s.8
Produktinformation High Bench kopplingsbord.....	s.9
Produktinformation High Bench armstöd.....	s.10

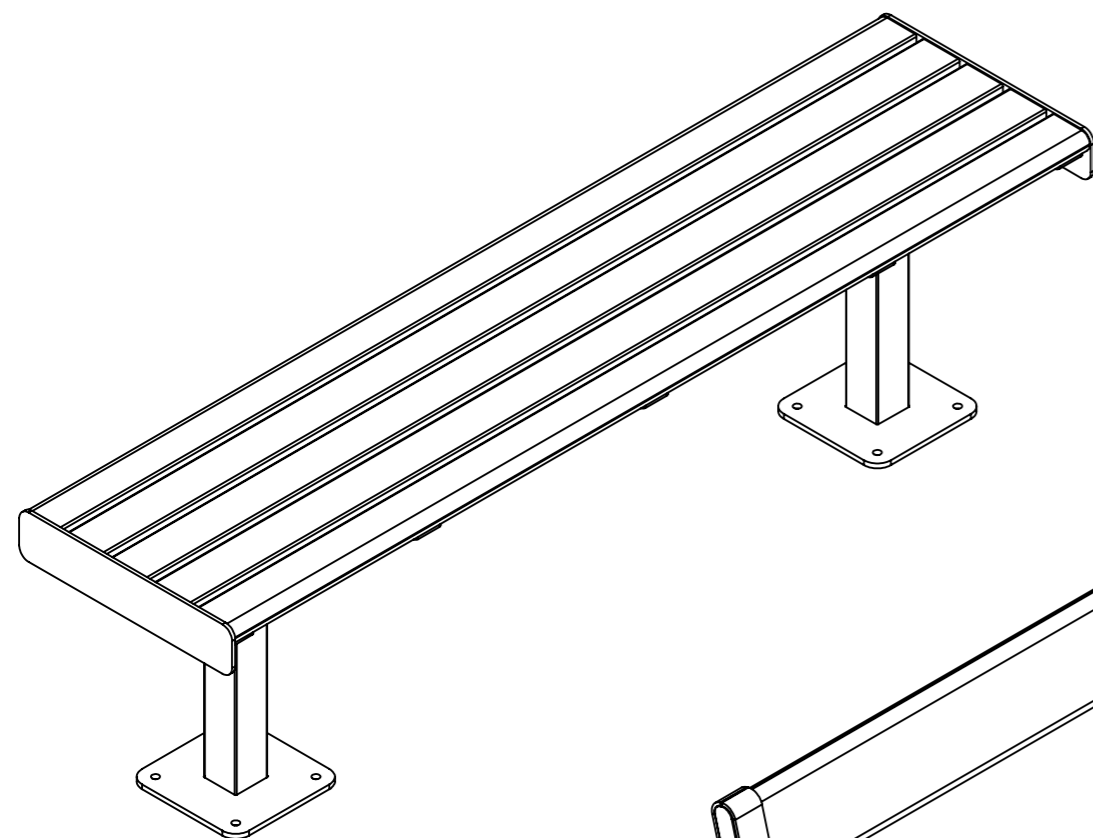
Monteringsanvisning High Bench möbelsystem

Översikt möbelsystem

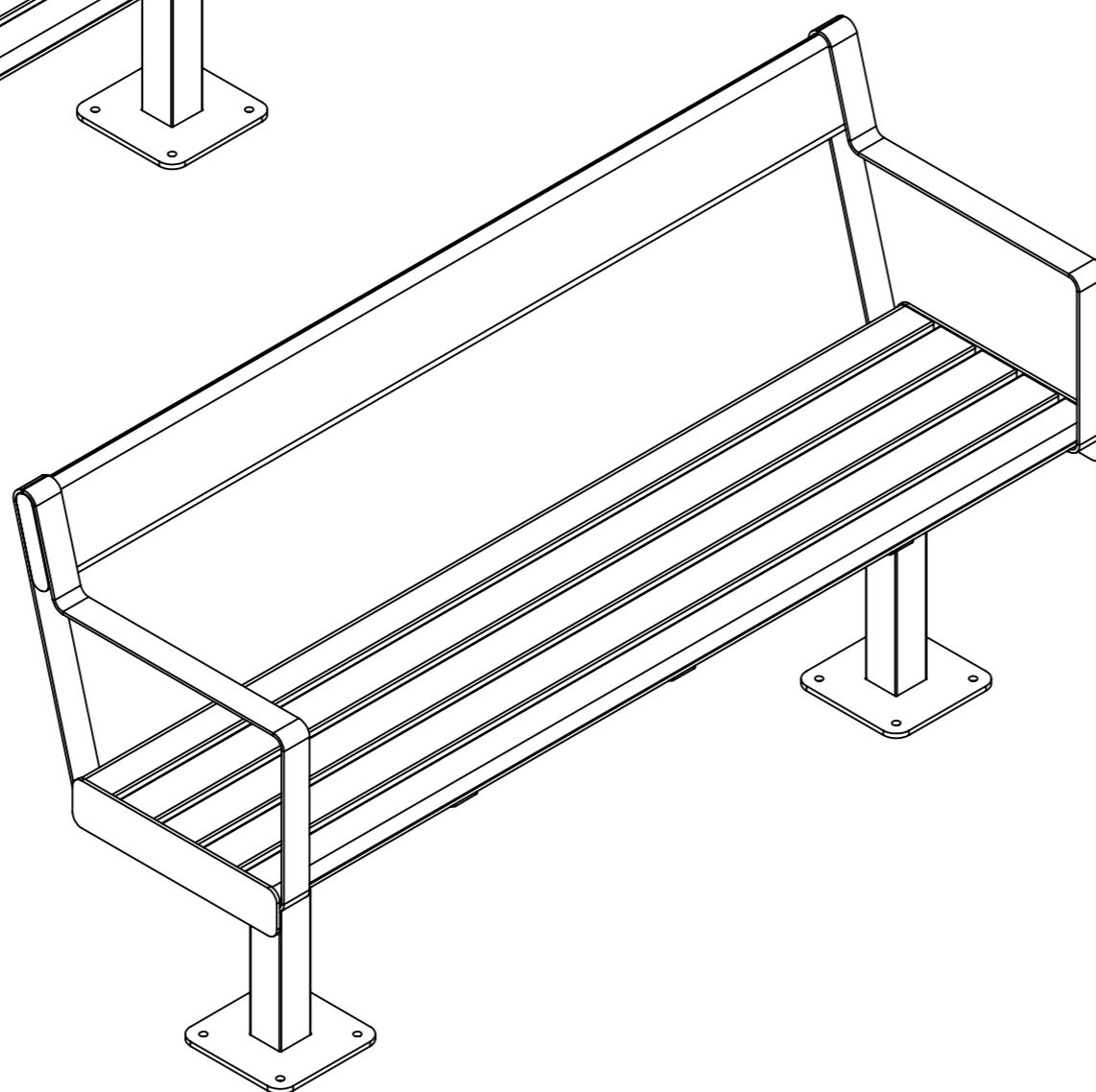
nola[®]

Huvudkontor: Nola Industrier AB Box 17701 Repslagargatan 15b
118 93 Stockholm T: 08 702 1960 F: 08 702 1962 headoffice@nola.se
Kundtjänst/showroom/export/press: Skeppsbron 3 211 20 Malmö
T: 040 171 190 F: 040 127 545 order@nola.se

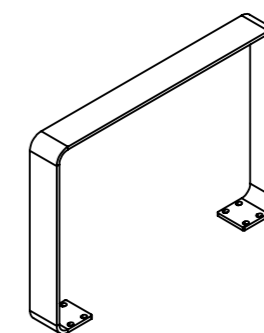
www.nola.se



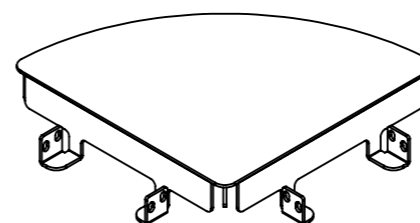
U11-55
High Bench



U11-55S
High Bench soffa



U11-55Arm
High Bench armstöd



U11-55B
High Bench kopplingsbord

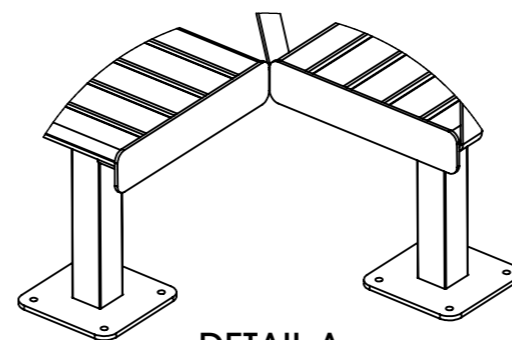
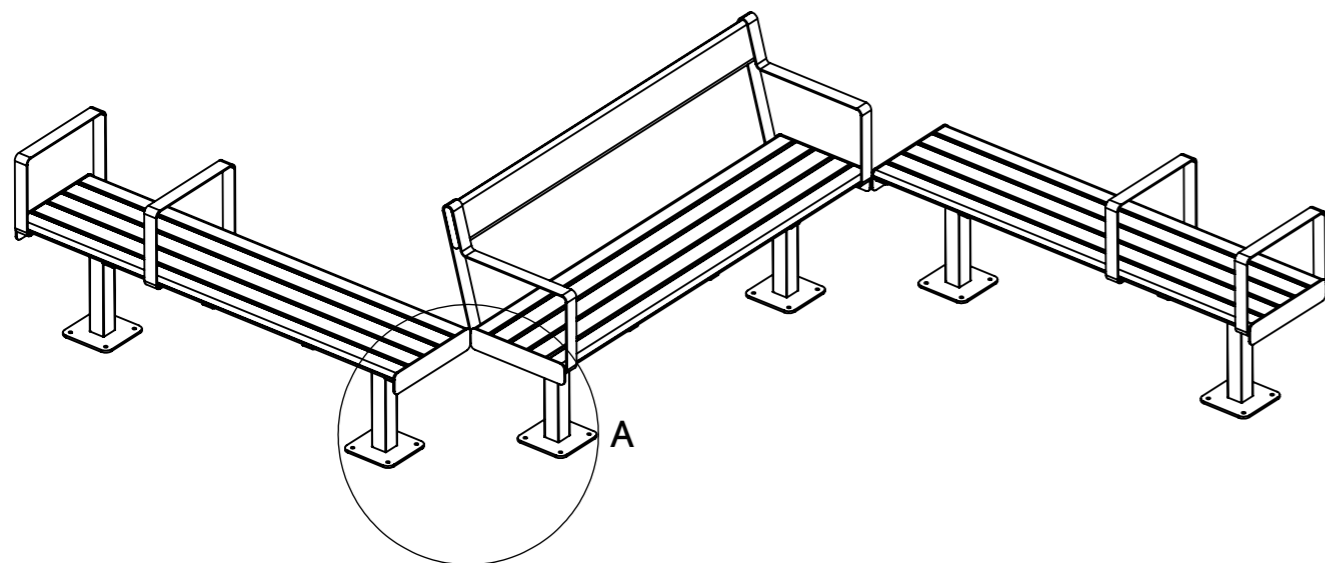
Monteringsanvisning High Bench möbelsystem

Monteringsordning

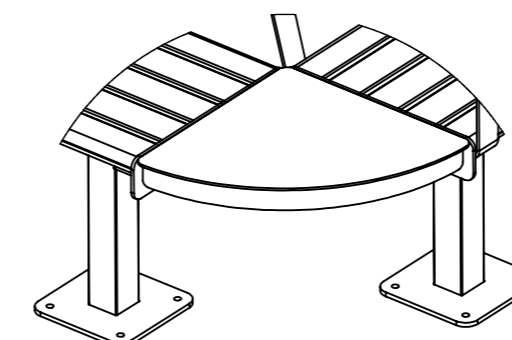
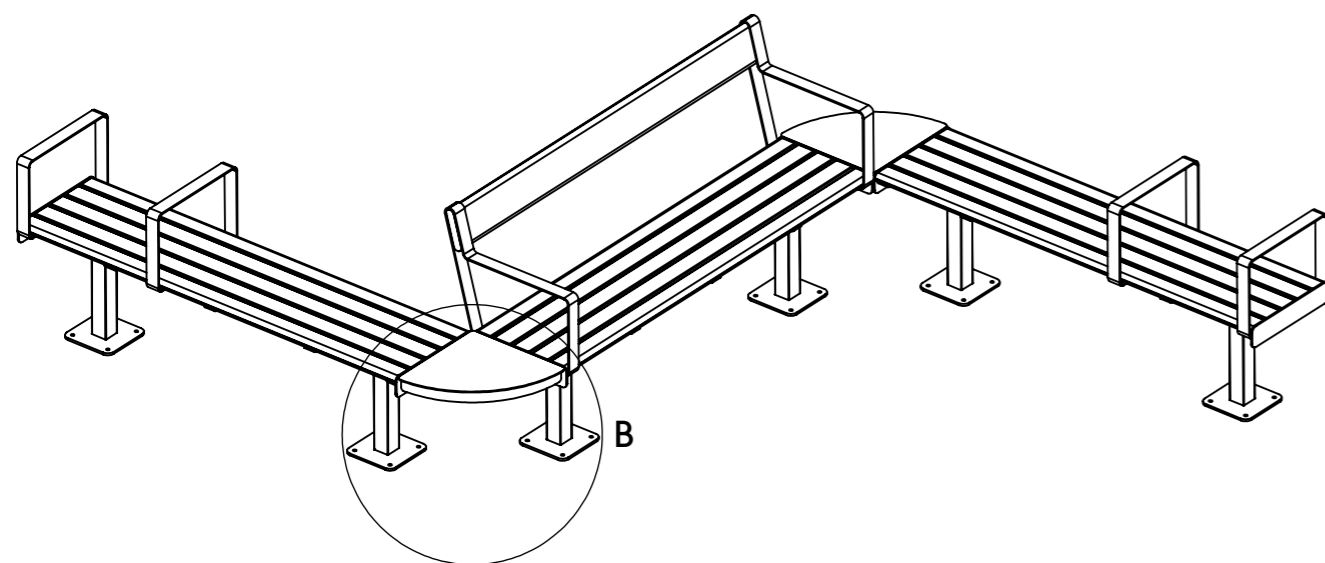
nola®

Huvudkontor: Nola Industrier AB Box 17701 Repslagargatan 15b
118 93 Stockholm T: 08 702 1960 F: 08 702 1962 headoffice@nola.se
Kundtjänst/showroom/export/press: Skeppsbron 3 211 20 Malmö
T: 040 171 190 F: 040 127 545 order@nola.se

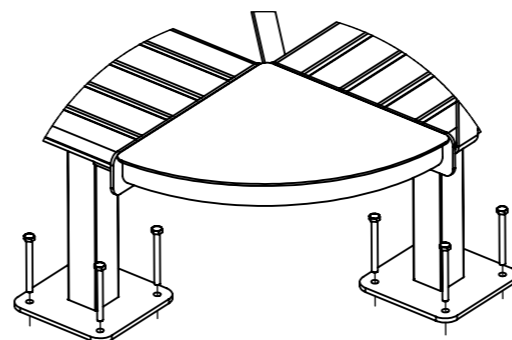
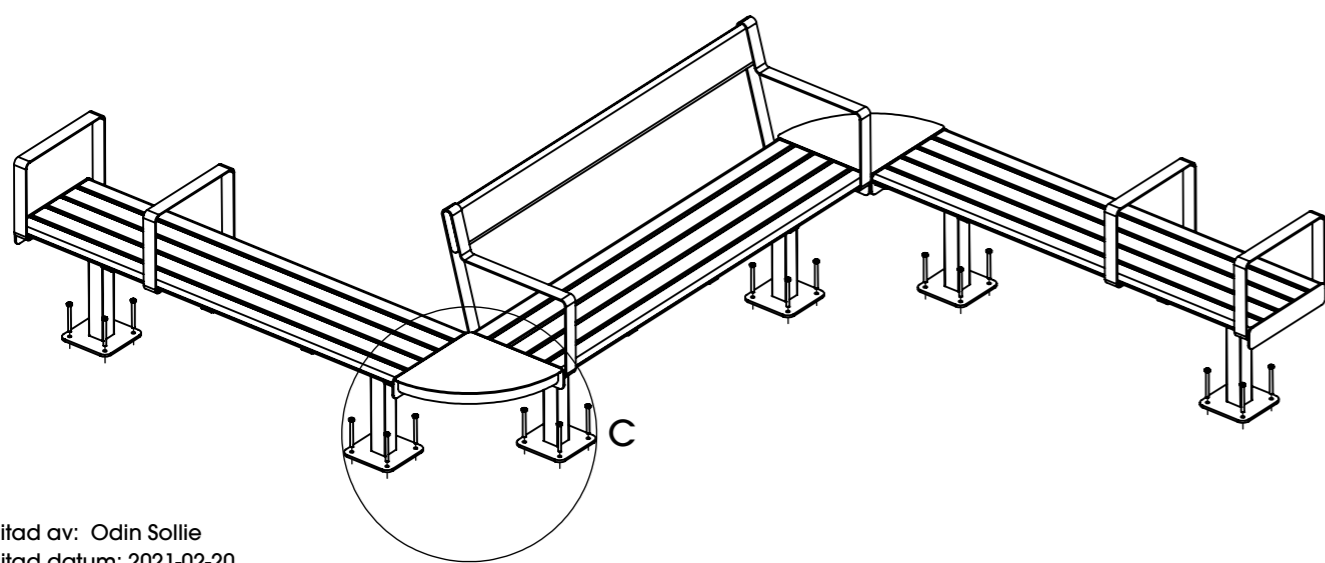
www.nola.se



DETAIL A



DETAIL B



DETAIL C

Monteringsordning

Det är viktigt att High Bench möbelsystem monteras i rätt ordning då borden har små marginaler och kanske inte kan monteras på alls om det görs sist.

1. Ska möbelsystemet bultas mot gjutet fundament kan dessa gjutas först, C-C mellan stativ inom bänkar och mellan bänkar med bord ses på sida 6.

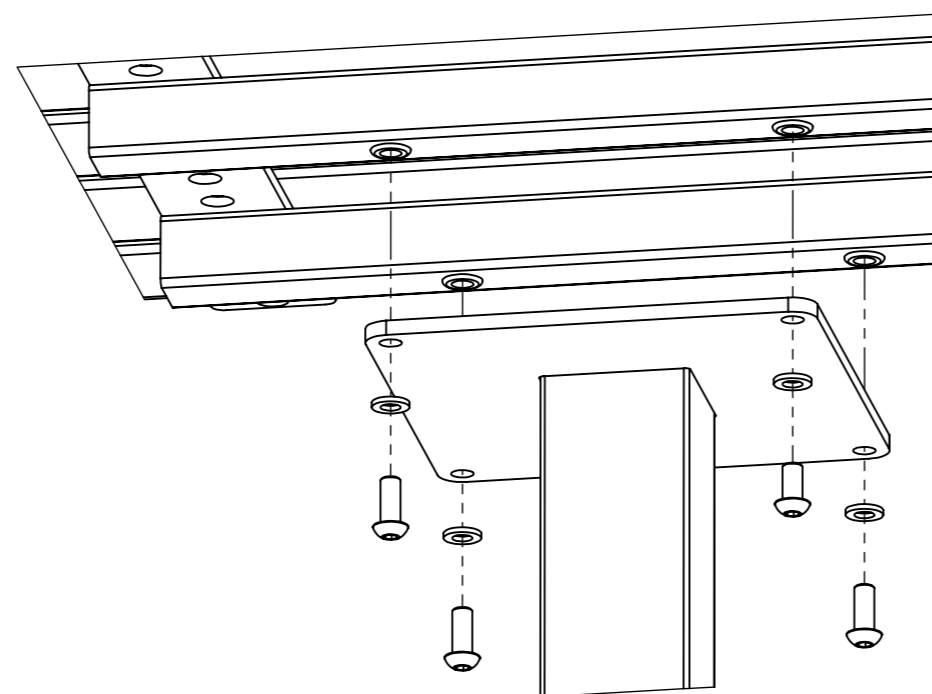
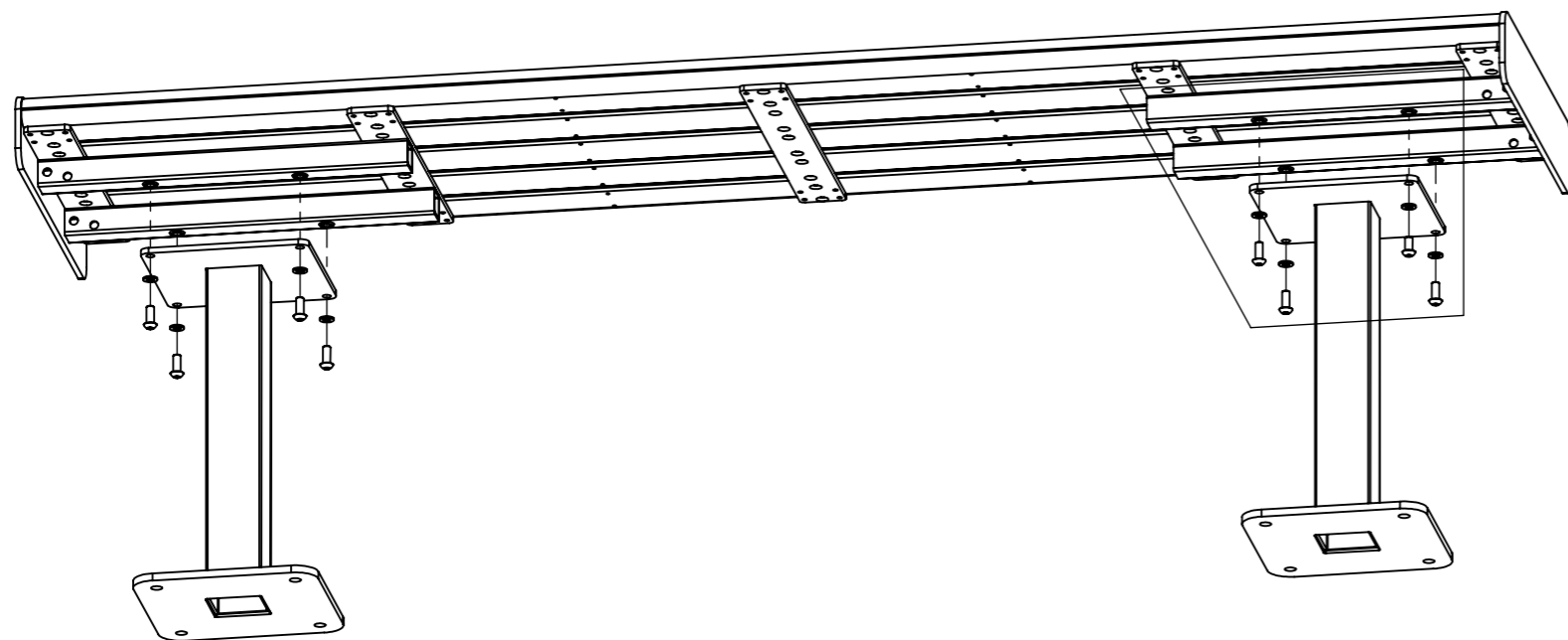
2. Montera benstativ till sitsarna enligt instruktioner på sida 4

3. Ställ ut bänkar och soffor som de ska stå med kopplingsbord mellan sig på platsen, dvs på fundamenten,

4. Montera på kopplingsborden och spänn fast dem, instruktioner på sida 5

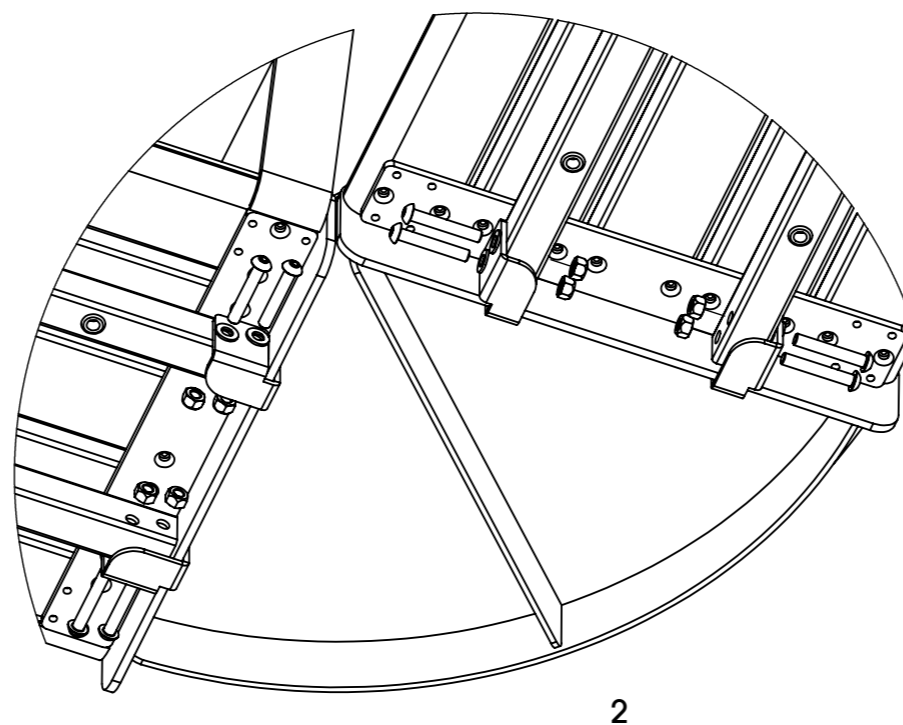
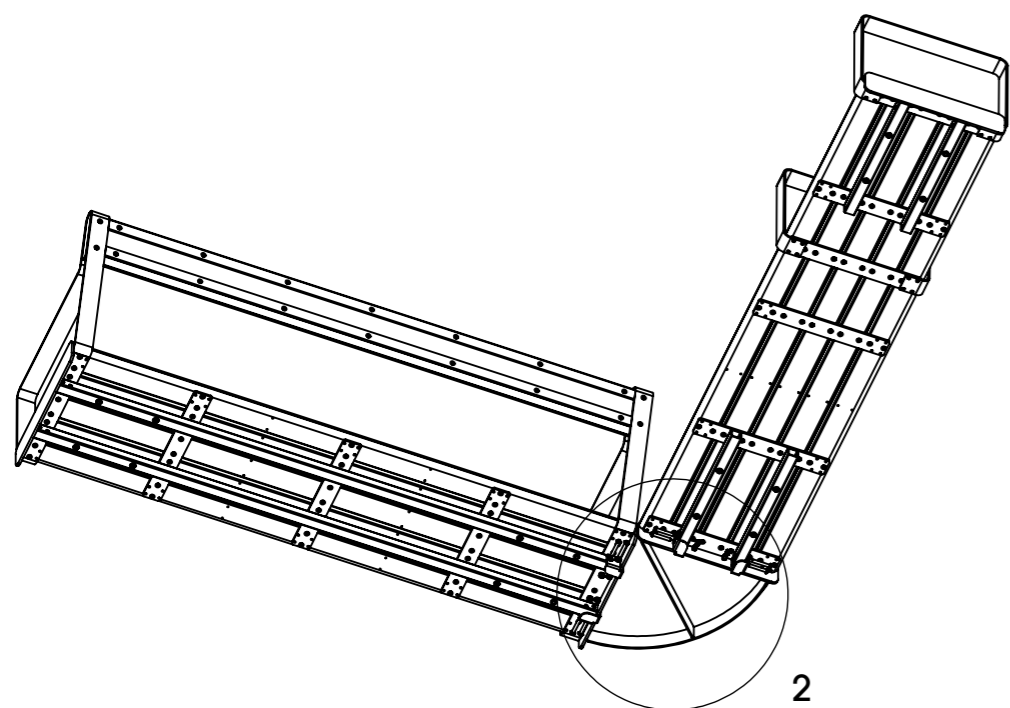
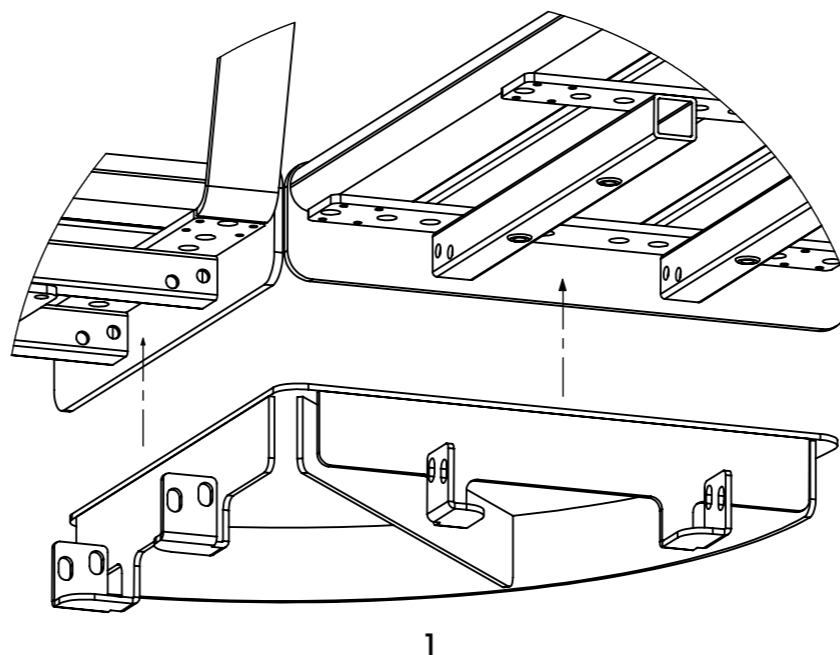
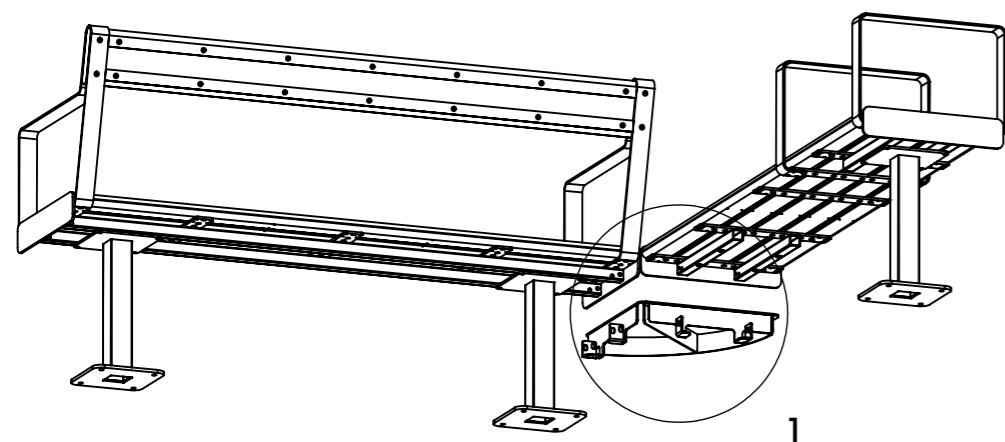
5. Markera benstativens samtliga hål eller borra i fundamenten direkt genom hålen och gör fast bänkarna.

Om hålen kräver ytterligare förberedelser, lyft av hela bänkkombinationen och lyft sedan tillbaka den på samma plats innan festsättning.



Montering benstativ

Bänkens och soffans sitsar kommer med tillhörande benstativ avmonterade. Till fyrkantsrören på sitsarnas undersidor skruvas benstativen fast med 4 st medföljande M8x20 bultar per bentopp + brickor.



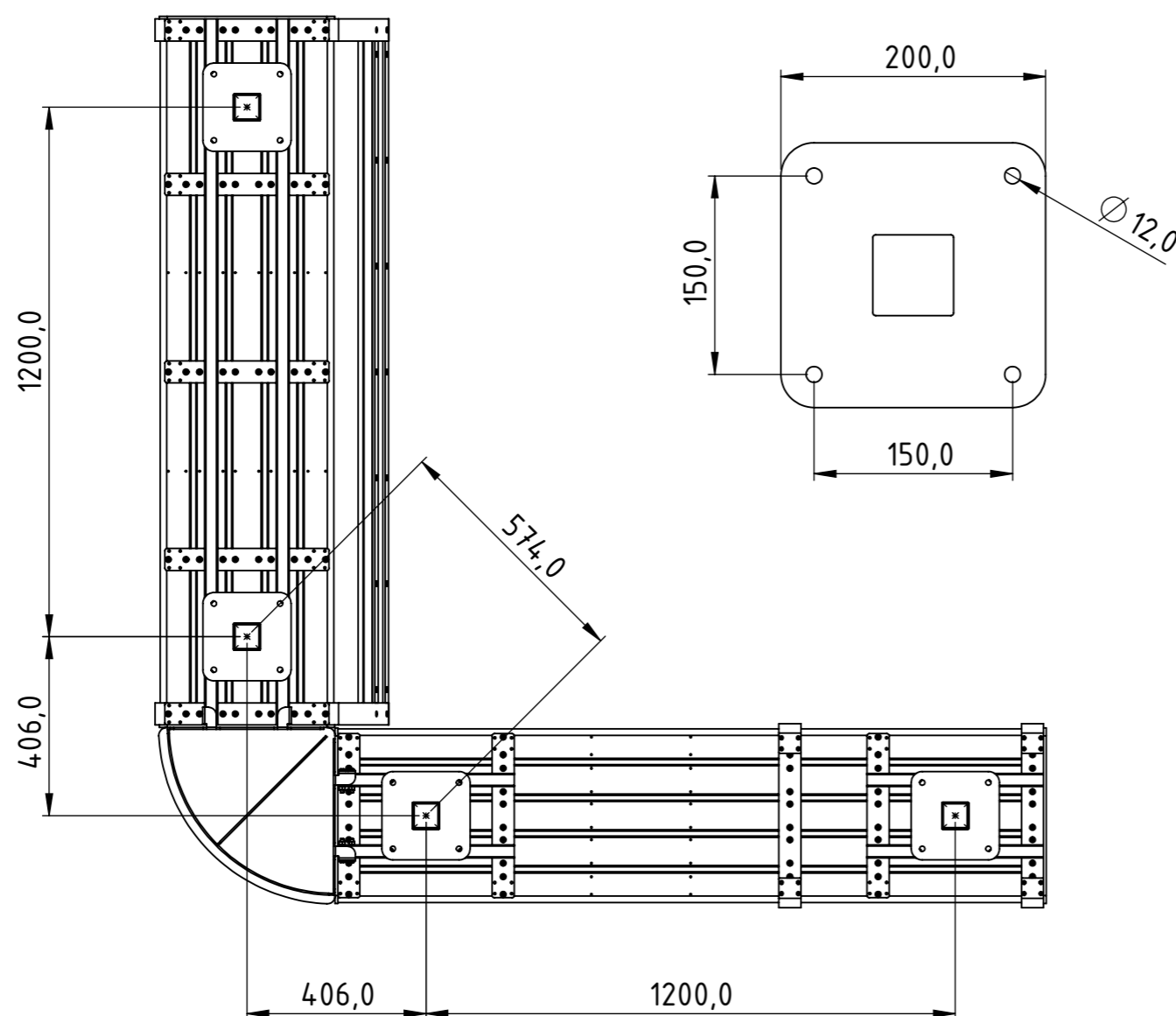
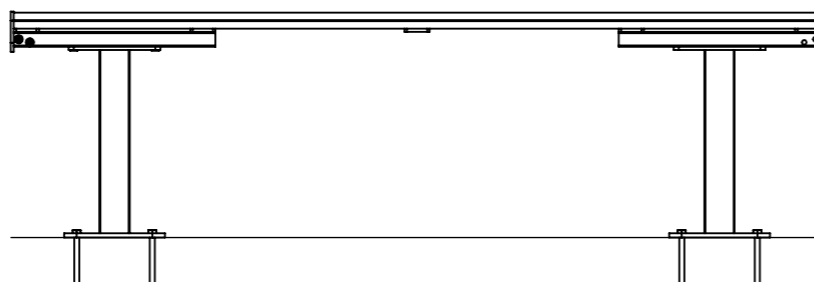
Montering kopplingsbord

Kopplingsbordet monteras med fördel när benen sitter på sitsarna så att bänkarna kan stå själva.

1. Ställ bänkarna eller sofforna i 90 graders vinkel så stålgavlarna nästan snuddar varandra i innerhörnet. För upp bordet underifrån så att det hamnar på plats med vinkelstålen utanpå fyrkantsrören.

2. Fäst vinkelstålen mot rören med medföljande M8x50 skruvar, brickor och muttrar genom hålen. Spänn först när bordet är justerat i höjd med sitsarna.

Bordet kan också tillfälligt monteras på bara en bänk eller soffa i väntan på att en till ska ansluta.



Fastsättning

Bänken och soffan har hålförsedda fotplattor för montering med 4 st M10-skrivar per fotplatta.

Montering på träunderlag

Montera med fransk träskruv mot träunderlag

Montering på smågatsten eller gatuplattor

Unergjut plattorna med betong.

Det får ej finnas sättsand mellan plattorna och betongen.
Borra betong och platt för expander eller kemankare.

Montering mot betong eller stenblock etc.

Montera med kemankare eller expander.

Montage med expander ger en demonterbar fastsättning

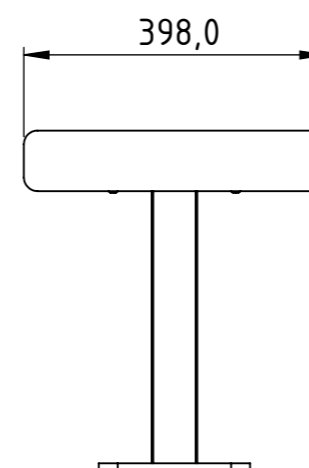
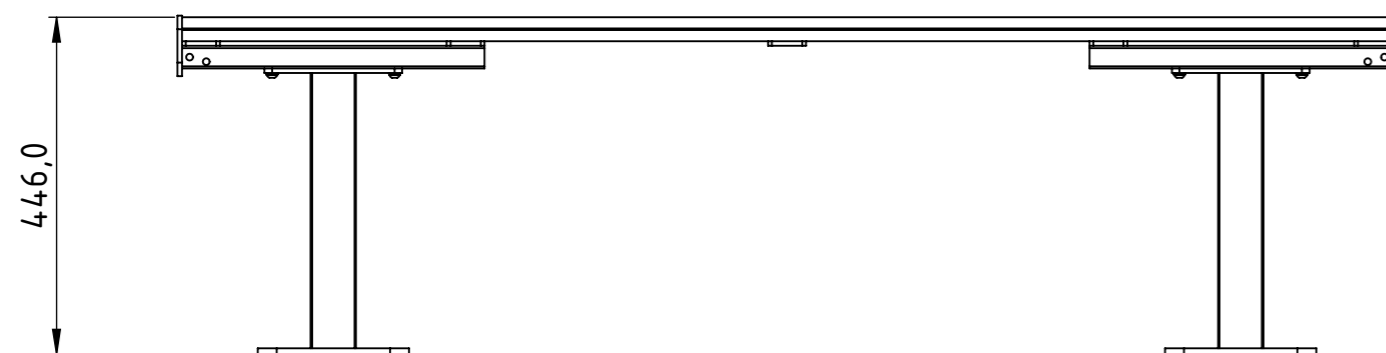
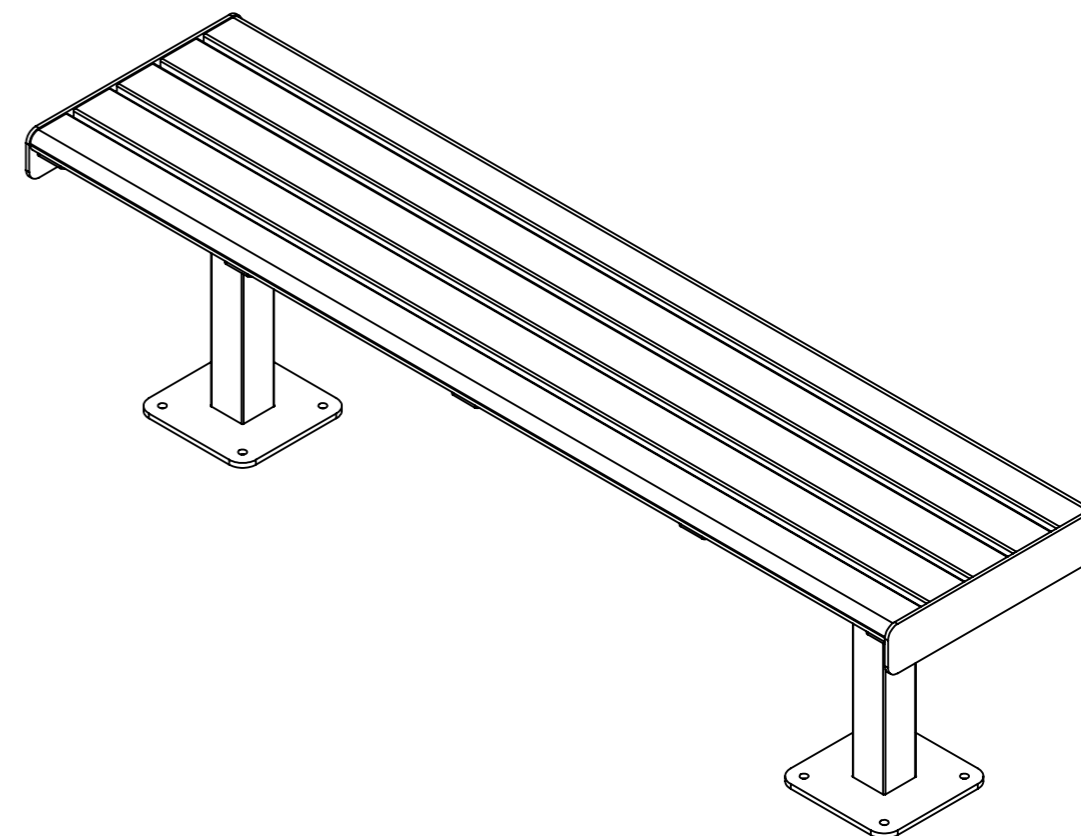
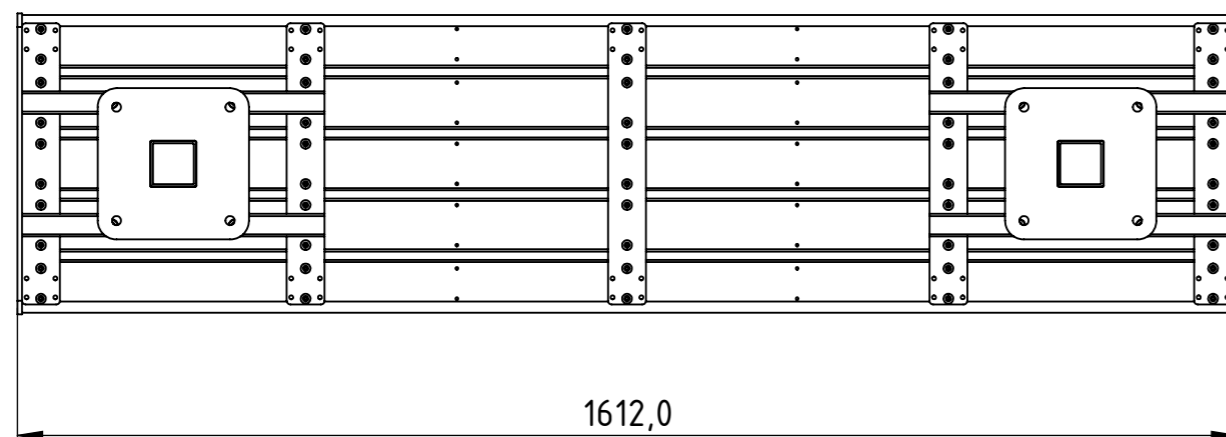
Monteringsanvisning High Bench möbelsystem

High Bench U11-55

nola[®]

Huvudkontor: Nola Industrier AB Box 17701 Repslagargatan 15b
118 93 Stockholm T: 08 702 1960 F: 08 702 1962 headoffice@nola.se
Kundtjänst/showroom/export/press: Skeppsbron 3 211 20 Malmö
T: 040 171 190 F: 040 127 545 order@nola.se

www.nola.se



U11-55 High Bench
Inkluderar en sits, 2 st benstativ
och 8 st M8x20-skruvar,
brickor och muttrar till dessa.
Vikt 36 kg

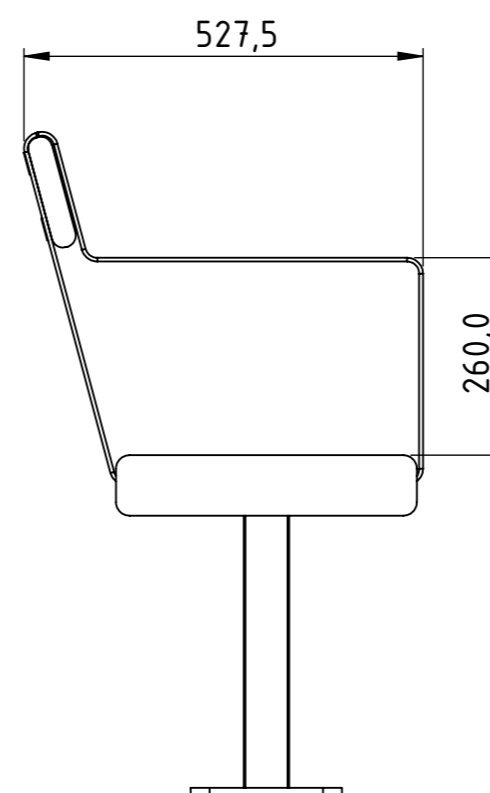
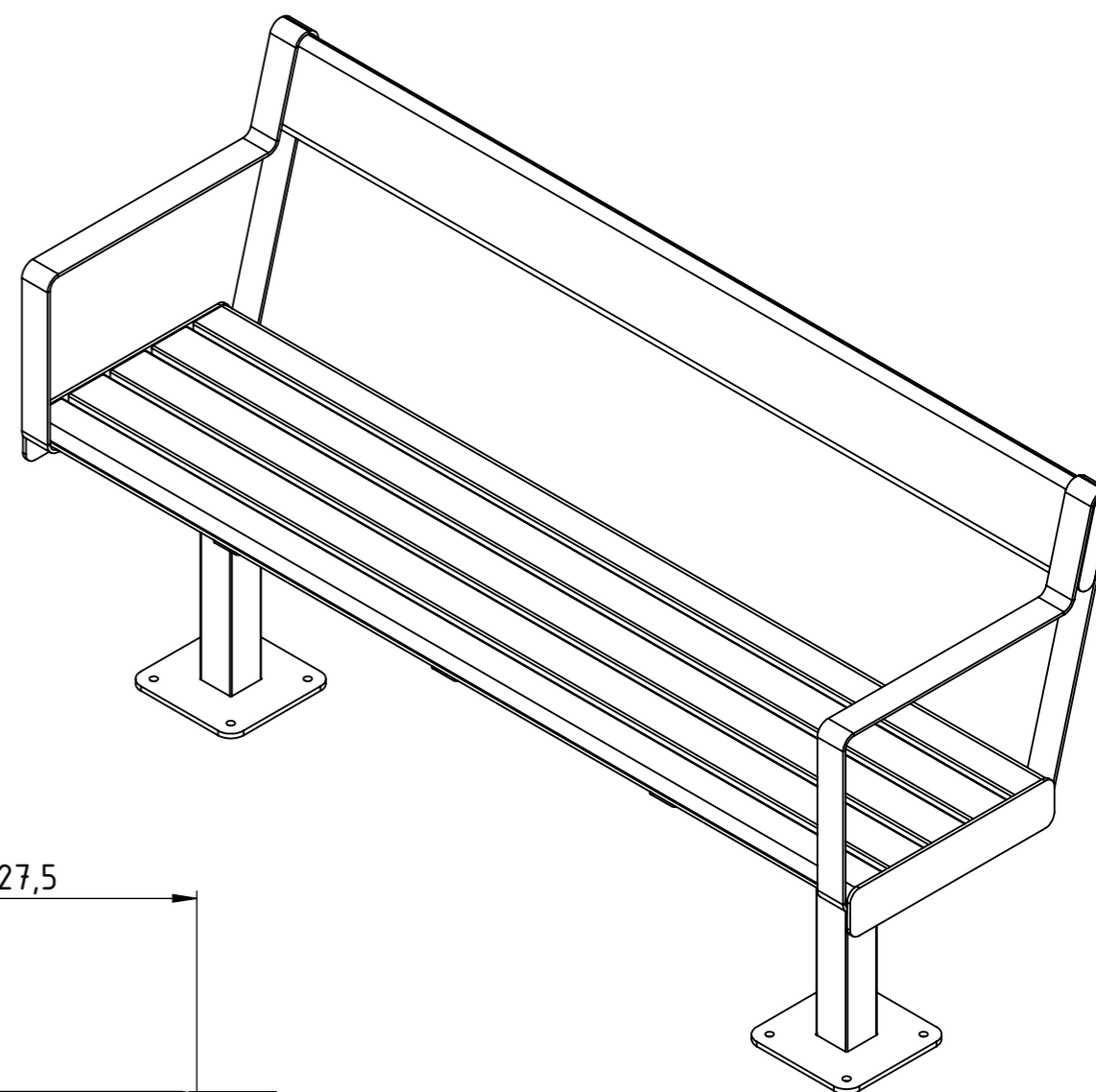
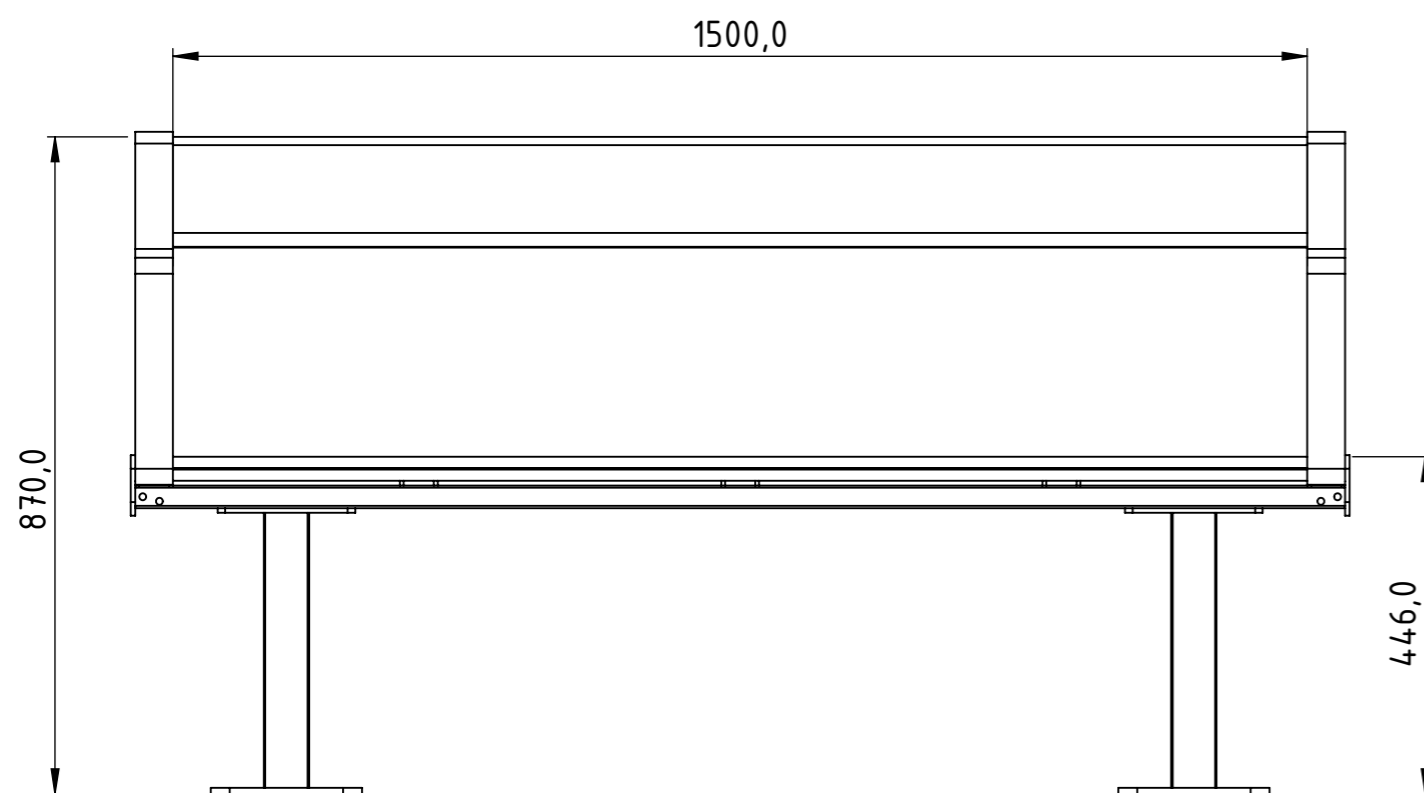
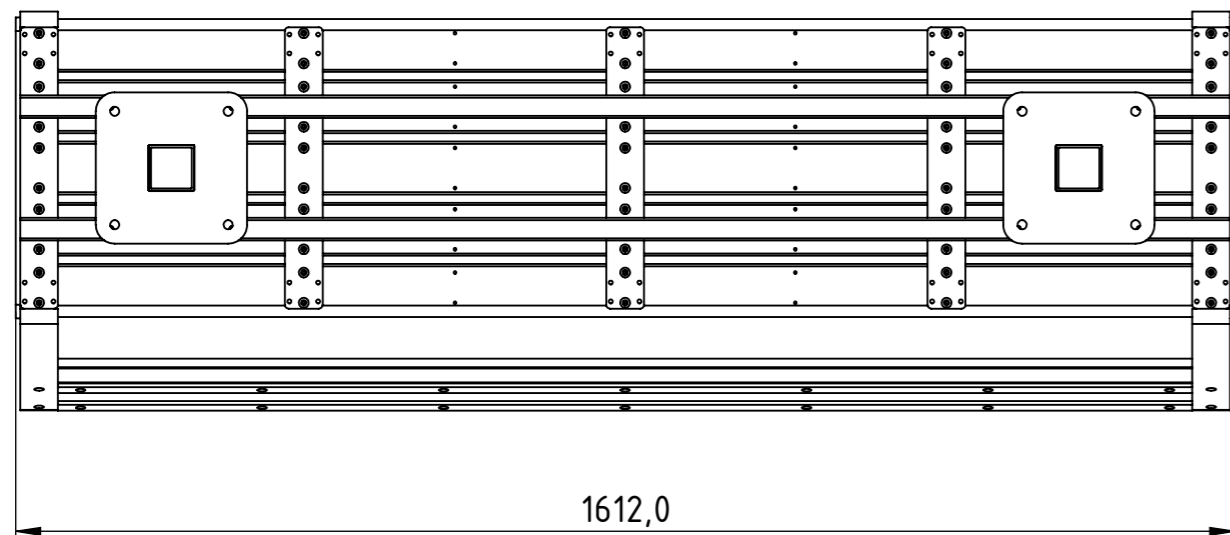
Monteringsanvisning High Bench möbelsystem

High Bench Soffa U11-55S

nola®

Huvudkontor: Nola Industrier AB Box 17701 Repslagargatan 15b
118 93 Stockholm T: 08 702 1960 F: 08 702 1962 headoffice@nola.se
Kundtjänst/showroom/export/press: Skeppsbron 3 211 20 Malmö
T: 040 171 190 F: 040 127 545 order@nola.se

www.nola.se



U11-55S High Bench soffa
Inkluderar en sits, rygg- och armstöd,
2 st benstativ och 8 st M8x20-skrivar,
brickor och muttrar till dessa.
Vikt 52 kg

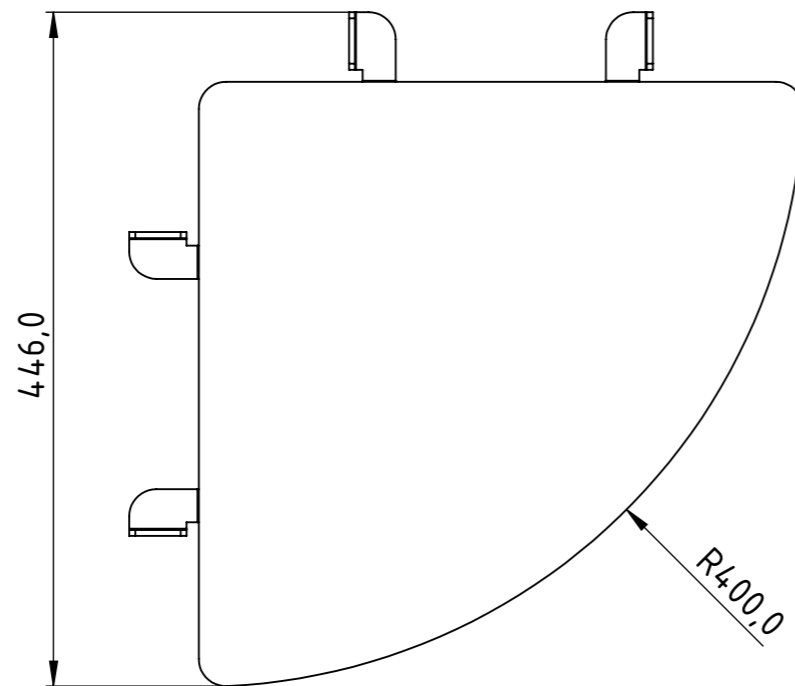
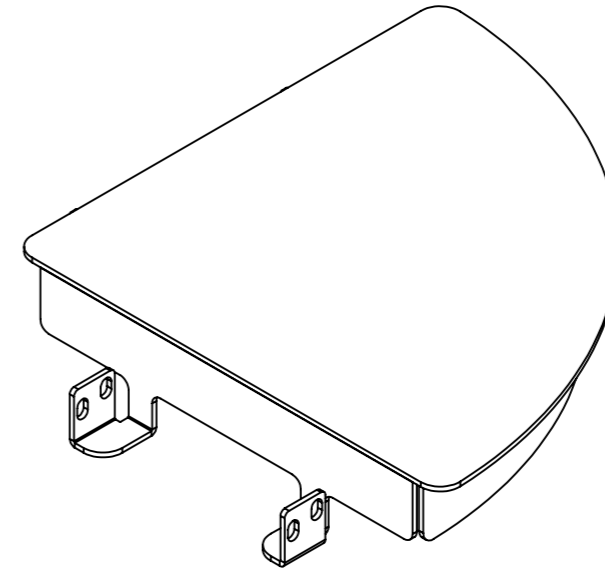
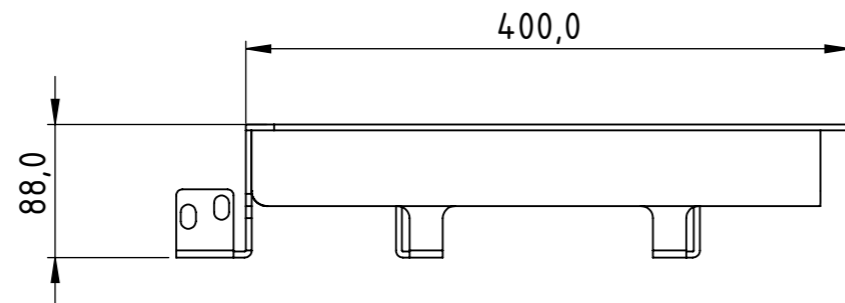
Monteringsanvisning High Bench möbelsystem

High Bench bord U11-55B

nola®

Huvudkontor: Nola Industrier AB Box 17701 Repslagargatan 15b
118 93 Stockholm T: 08 702 1960 F: 08 702 1962 headoffice@nola.se
Kundtjänst/showroom/export/press: Skeppsbron 3 211 20 Malmö
T: 040 171 190 F: 040 127 545 order@nola.se

www.nola.se



U11-55B High Bench kopplingsbord
Inkluderar 4 st M8x50-bultar med brickor och muttrar
för montering på två stycken bänkar eller soffor.
Vikt 7 kg

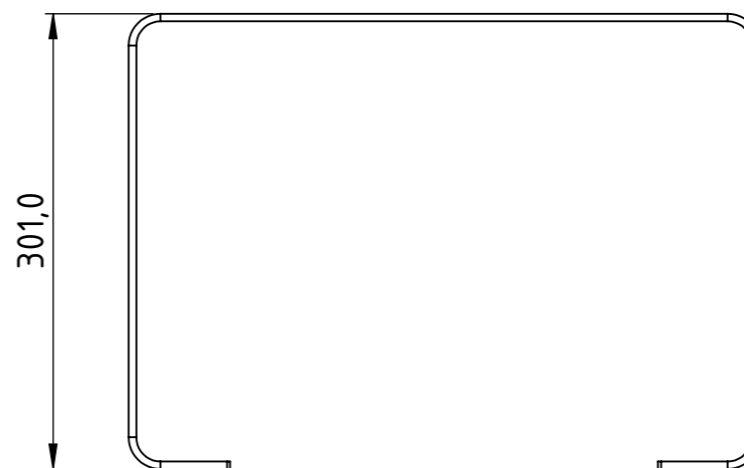
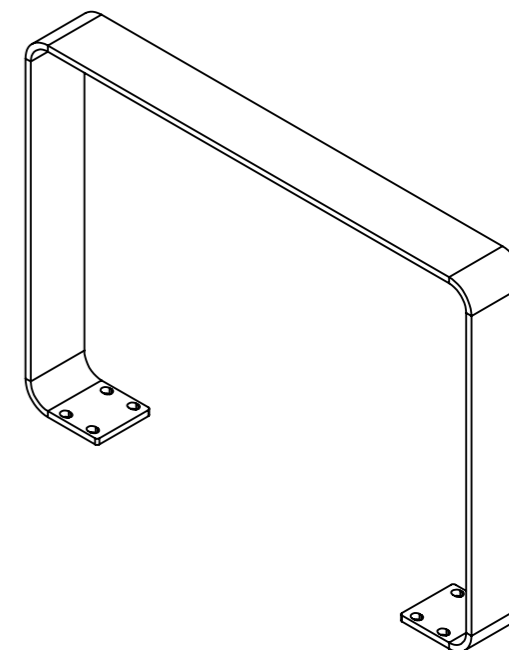
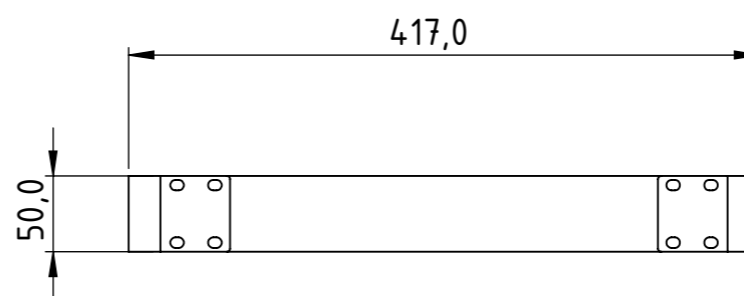
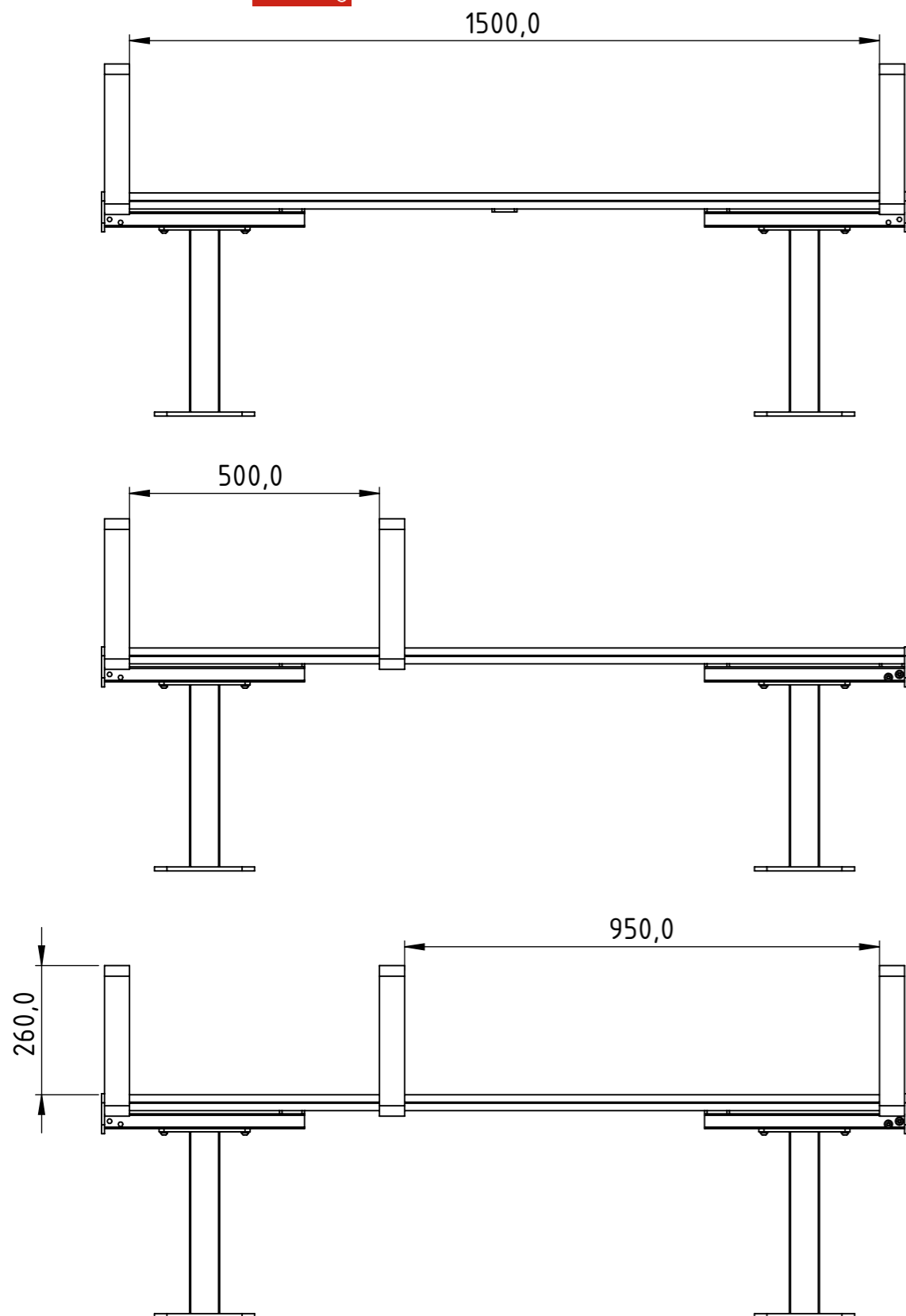
Monteringsanvisning High Bench möbelsystem

High Bench armstöd U11-55Arm

nola[®]

Huvudkontor: Nola Industrier AB Box 17701 Repslagargatan 15b
118 93 Stockholm T: 08 702 1960 F: 08 702 1962 headoffice@nola.se
Kundtjänst/showroom/export/press: Skeppsbron 3 211 20 Malmö
T: 040 171 190 F: 040 127 545 order@nola.se

www.nola.se



U11-55Arm High Bench armstöd
När armstöd beställs kommer de monterade på sitsen. Specificera vart på sitsen de ska sitta.
Till vänster ses exempel på hur 2-3 armstöd kan placeras på en bänk.
Vikt 2 kg