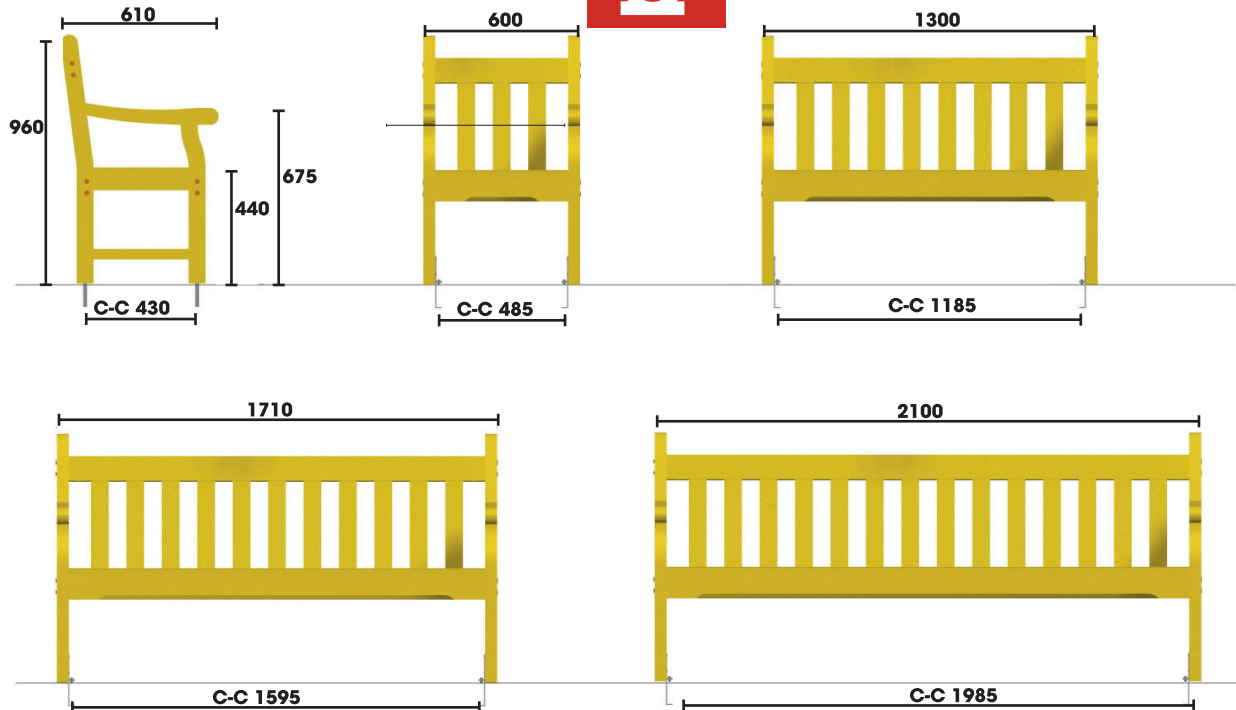


**MONTERINGSBESKRIVNING**
**nola**

Headoffice: Nola Industrier AB Repslagargatan 15b Box 17701  
 S-118 93 Stockholm T:+46(0)8 702 19 60 F:+46(0)8 702 19 62  
 E:headoffice@nola.se Sales/showroom: Skeppsbron 3  
 S-211 20 Malmö T:+46(0)40 17 11 90 Orderfax:+46(0)40 12 75 45

[www.nola.se](http://www.nola.se)

**Specifikationer/**
**U16-50 Soffa 171cm.**
**U16-51 Fåtölj.**
**U16-53 Soffa 130cm.**
**U16-54 Soffa 226cm.**
**Leveransspecifikation/**
**U16-50, -53, -54/**

Gavel/	2st
Sits	1 st
Rygg/	1 st
Pinnbult längd 76 mm	3 st
Pinnbult längd 102 mm	12st
Sargsprint M6 med 1 hål	3st
Sargsprint M6 med 2 hål	6st
Skruvhuvud M6x20	15st
<b>U16-51/</b>	
Gavel/	2st
Sits	1st
Rygg/	1st
Pinnbult längd 76 mm	2st
Pinnbult längd 102 mm	12st
Sargsprint M6 med 1 hål	2st
Sargsprint M6 med 2 hål	6st
Skruvhuvud M6x20	14st

**Skötsel och underåll/**

De flesta produkter kräver regelbunden tillsyn. Bänkarna skall torkas av så att inte mögel och röta kan få fäste. Sprickor i trä och skador på trä skall omgående bättringsmålas.

Underhållsintervallerna är beroende av flera faktorer, material, förslitning klimatpåverkan, skadegörelse osv. Trä är ett levande material som påverkas av klimatförändringar. Det kommer med andra ord att

röra sig under inverkan av regn och sol. Små sprickor i träet kommer med tiden att uppträda. Det är en stor fördel om träprodukter kan förvaras inomhus under senhösten, vintern och den tidiga våren. Vatten kommer att tränga igenom ytbehandlingen och i vissa fall missfärga träet.

Olja lasyren för att minska sprickbildning och för att öka resistens mot vatten.

Bättringsmåla produkter vid behov med alkydfärg. De transparenta produkterna målas med lasyr i motsvarande kulör( se NCS nummer). Rengör ytan innan du målar. Är smutsen ingrodd kan en möbeltvätt\* användas. Alternativt kan man sandpappra ytan. Använd en lasyr som späds med vatten. För att inte kulören ska bli för kraftig kan det vara bra att späda lite mer än rekommenderat och istället måla fler gånger. Låt lasyren torka mellan målningarna och måla så många gånger det behövs för att nyansen skall passa den på produkten.

En gång ca vart annat år bör möblerna målas om för att hålla en fin ytfinish. De möbler som är målade med transparent lasyr målas antingen med en ny lasyr eller med en täckande alkydfärg. En täckande färg kan vara att föredra om träet har blivit missfärgat eller spruckit mycket. Tvätta produkten noggrant. Slipa med ett fint sandpapper för att få den nya färgen att fästa.

Stryk sedan;

-med alkydfärg 2 gånger. Låt torka mellan strykningarna.

-med transparent lasyr tills önskad nyans har uppnåtts.

Låt torka ordentligt innan produkten utsätts för väta.

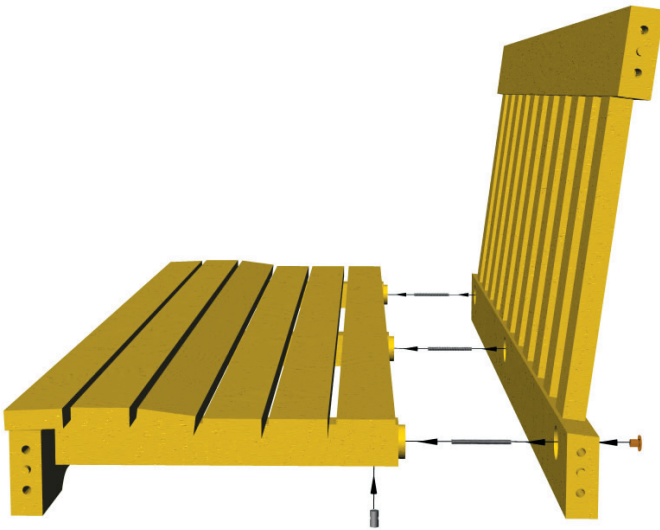
\*Möbeltvätt och ovan nämnda färger hittar du i färghandeln.

Vit täcklasyr = NCS S 0502-Y

Gul lasyr = NCS S 3060-Y20R

Grön täcklasyr = NCS S 8010-B90G

1.



### Montering/

**1.** Börja med att montera sitsen och ryggen. De tre sargsprintarna med ett hål stickes in från undersidan i den bakre delen av de tre tvärlåarna

Stick in de tre korta pinnbultarna, längd 76 mm, i sargsprintarna, men bara så långt att de får fäste i sargsprinten. Passa in ryggdelen mot sitsen. Se till att pinnbultarna styr in i hålen. Kontrollera även att underslagens tappar passar in mot urtaget.

Montera skruvhuvudena i mässing på pinnbultarna. Drag fast lätt.

**2.** Fortsätt med ena gaveln. Skjut in sargsprintaran med två hål i hålen i änden på de längsgående sargarna. Montera de långa pinnbultarna (längd 102 mm) i sargsprintarna. Drag i dem bara så lätt att de yttersta gängorna får fäste.

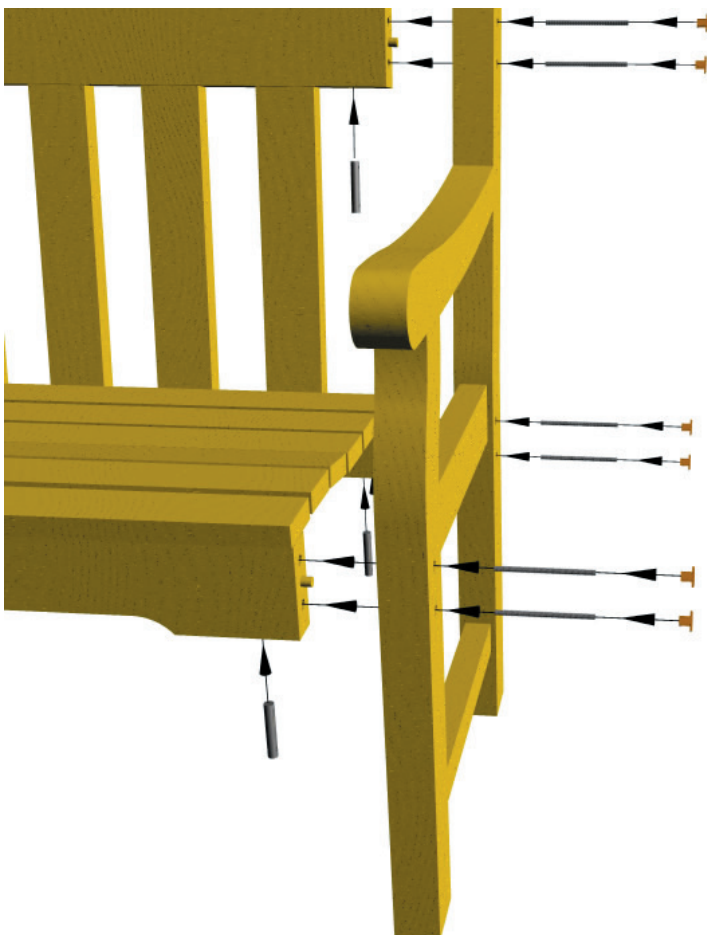
Lägg på gaveln och passa in pinnbultarna. Se till att styrtapparna passar in i hålen. Montera skruvhuvudena på pinnbultarna samt drag fast dessa.

Montera gavel nummer två på samma sätt.

Drag fast alla skruvhuvudena.

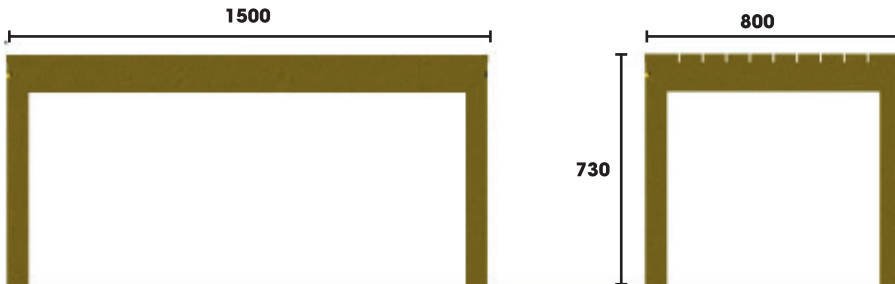
Det kan vara nödvändigt att efterdra alla skruvar en tid efter monteringen.

2.



**MONTERINGSBESKRIVNING**
**nola**

Headoffice: Nola Industrier AB Repslagargatan 15b Box 17701  
 S-118 93 Stockholm T:+46(0)8 702 19 60 F:+46(0)8 702 19 62  
 E:headoffice@nola.se Sales/showroom: Skeppsbron 3  
 S-211 20 Malmö T:+46(0)40 17 11 90 Orderfax:+46(0)40 12 75 45

[www.nola.se](http://www.nola.se)

**Specifikationer/**
**U16-52 Bord 150x80x73cm.**
**U16-55 Rostfria fastsättningsjärn**
**Leveransspecifikation/**
**U16-52/**

Bordsskiva	1st
Bordsben	4st
Vagnsbult M8x100	4st
Mutter M8	4st
Bricka 9 x 18	4st

**U16-55/**

Rostfri vinkel för ben	4st
Rostfri vinkel för mark	4st
Träskruv 5x40 A2	8st
Skruv M6x16 A2	4ST

**Montering/**
**3.** Lägga bordsskivan upp och ned

Montera benen med vagnsbulten brickan och muttern. Vagnsbulten skall träs på från utsidan av benet genom beslaget. Drag åt så hårt att benet inte glappar. Drag ej så hårt att träet skadas.

Det kan vara nödvändigt att efterdra bultarna en tid efter montering.

Drag inte fast bultarna för hårt.

**Fastsättning/**

**4.** Fastsättningsjärn kan köpas som separat tillbehör. Beteckning U16-55. Detta är ett delbart rostfritt järn där den ena delen gjuts i mark och den andra delen skruvas fast i bordsbenet. Satsen består av 4 st järn med tillhörande skruv som monteras på benen.

Montera den övre delen på förankringsjärnet med bifogade träskruv. Järnet skall monteras så att undersidan på den utvikta hålförsedda delen skall liva med markytan.

Järnet skall monteras på insidan av benet.

Gräv erforderligt antal gropar i marken med c-c mått enligt ritning.

Gräv till ett djup av ca 40 cm. Ställ ned gjutpapprör med diameter ca 10 cm i hålen och återfyll marken runt hålet.

Montera på underdelen på det järn som är fastskruvat på soffan.

Ställ möbelen på plats så att förankringsjärnen går ned i gjutpapprören.

Gjut fast förankringsjärnet med betong. Avrunda toppen på gjutningen så att endast förankringsjärnet blir synligt ovanför markytan.

Förankring på betongplattor.

Vid förankring på betongplattor används endast den övre delen av det delbara järnet.

Borra betongen för expander eller kemankare. Montage med expander ger ett demonterbar fastsättning. **4.**

Montage med kemankare ger en permanent fastsättning. Om inte plattan har tillräcklig tyngd kan man undergjuta plattorna med betong. Det får ej finnas sättsand mellan plattorna och betongen. Borra plattan för expander eller kemankare.

