

SOFFA ROBUST

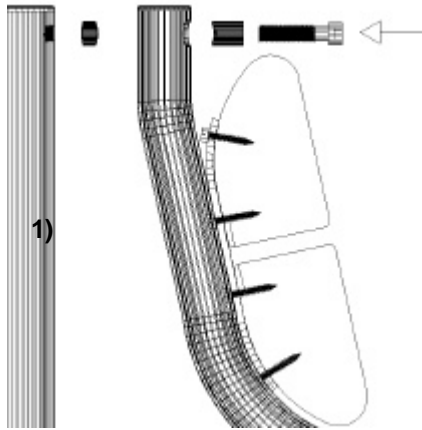
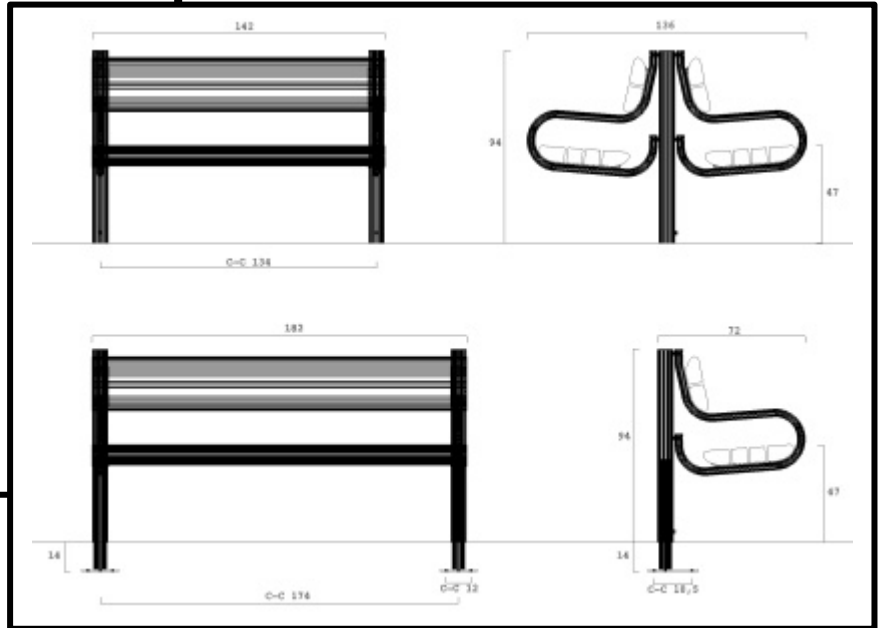
Design Peter Westin, arkitekt SAR

Produktnummer

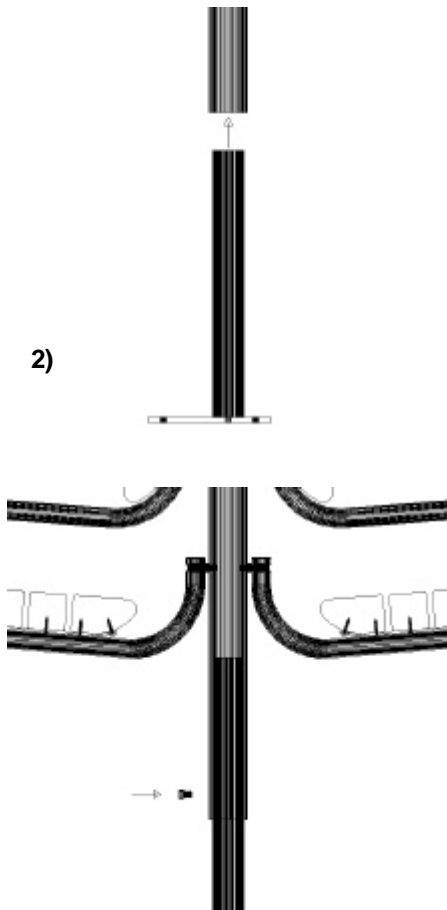
Soffa Robust 142 cm	U18-09
Soffa Robust 182 cm	U18-10
Soffa Robust 252 cm	U18-11
Robust väggplåt väggfast	U18-12
Robust lutningsbräda för vindskydd	U18-13
Robust väggbeslag för vindskydd	U18-14

Leveransspecifikation

Förmonterad sits –ryggdel
Stolpe för teleskopanslutning dubbel
Fastsättningsrör utan platta för teleskopanslutning
Hylsa konkav-konkav (mellan stolpe o armstöd)
17.2x2.3 mm längd 12 mm
Hylsa plan-konvex (inuti armstöd) 17.2x2.3 mm
längd 22 mm
Bultar för montage MC6S M12x50 A2



2)



Montering

1) Den förmonterade rygg och sitsdelen monteras till stolparna på följande sätt:

Trä på de plankonkava hylsorna på bultarna M12x50 samt stick in dem i fästhålerna på armstöden. Den plana delen på hylsan skall ligga an mot undersidan på skruvhuvudet. Trä på de konkav-konkava hylsorna på bultarna. Se till att hylsorna är vända rätt så att radierna ansluter till armstöden och till stolpen. Dra bultarna löst tills alla bultar är monterade.

2) Stick in fastsättningsrören i stolparna. Fastsättningsrören är tilltagna i längd vilket gör att de kan behöva efterkasas.

Observera att ovankanten av fastsättningsröret ska stödja mot det fastsvetsade stoppet inuti stolpen.

Lås fastsättningsrören mot stolparna med stoppskruvarna.

demontera sits och ryggdelen från stolparna. Därefter lossas insexbulten som låser stolpen. Nu kan man ta loss stolpen. Återmontering sker i motsatt ordning.

Gaffelväggfästet är avsett för vindskydd standard SJ-SL.

Det är avsett för att montera väggfasta soffor i vindskydd.

Montering sker genom att gaffelväggfästena monteras på soffan.

Soffan lyfts provisoriskt på plats. Markera hålen för gaffelväggfästet.

Borra med borr 9 mm. Återmontera soffan. Montera med pinnskruv bricka och kupolmutter.

nola