

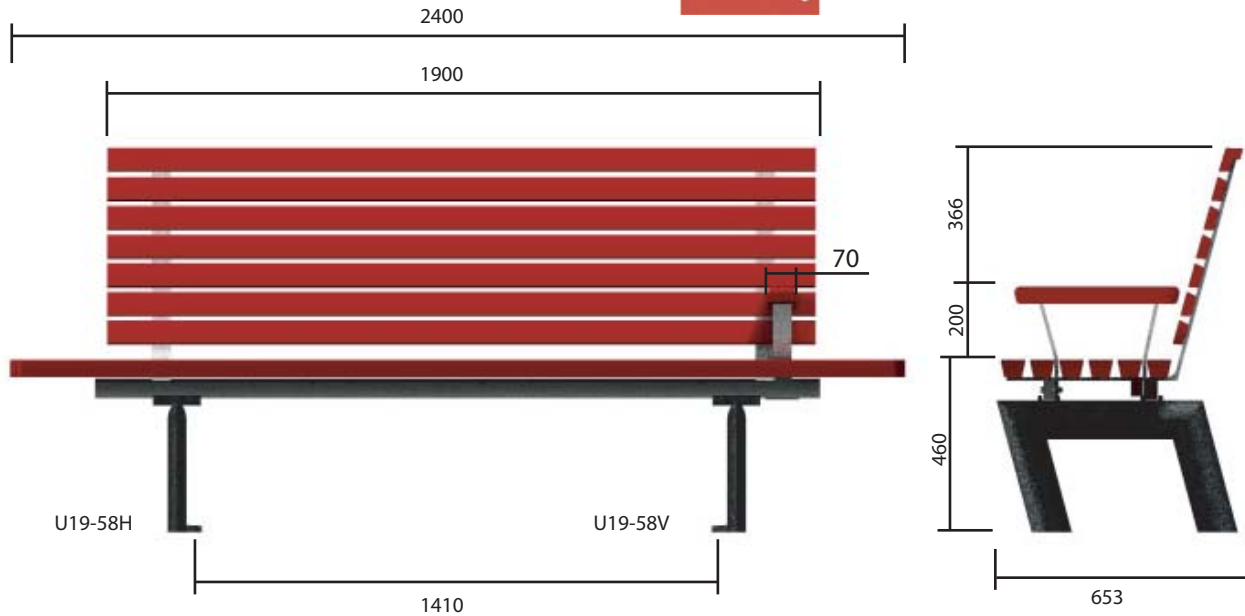
Sergel sid 1/2

MONTERINGSBESKRIVNING

nola

Huvudkontor: Nola Industrier AB Box 17701 Repslagargatan 15b
118 93 Stockholm T: 08 702 1960 F: 08 702 1962 headoffice@nola.se
Kundtjänst/showroom/export/press: Skeppsbron 3 211 20 Malmö
T: 040 171 190 Orderfax: 040 127 545 order@nola.se

www.nola.se



U19-55



U19-57H



U19-57V

Specifikation:

U19-55 Sergel soffa, komplett utan armstöd
U19-60 Armstöd

U19-57H Sergel soffa, ytterdel höger, utan stativ
U19-57V Sergel soffa, ytterdel vänster, utan stativ
U19-57M Sergel soffa, mittdel, utan stativ

U19-58H Gjutjärnsstativ höger, med fästöra vänster under soffan
U19-58V Gjutjärnsstativ vänster, med fästöra höger under soffan

Leveransspecifikation/

Sittkorg, stativ och armstöd leveras separat och monteras på plats.



U19-57M

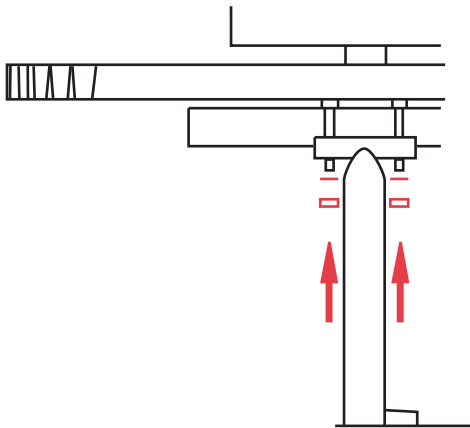
MONTERINGSBESKRIVNING

nola

Huvudkontor: Nola Industrier AB Box 17701 Repslagargatan 15b
118 93 Stockholm T: 08 702 1960 F: 08 702 1962 headoffice@nola.se
Kundtjänst/showroom/export/press: Skeppsbron 3 211 20 Malmö
T: 040 171 190 Orderfax: 040 127 545 order@nola.se

www.nola.se

①



Montering:

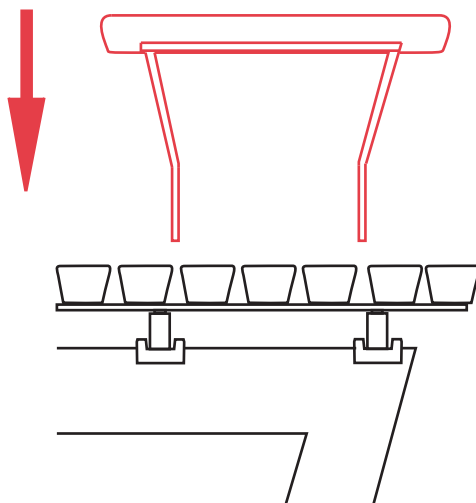
1) Ställ upp de båda gjutjärnstativen med avstånd enligt ritning. Observera att den utbredda foten skall vara vänd inåt. Lägga på sitsen på stativen.

Montera på bricka och mutter på bultarna.
Montering av armstöd. Bänkens stomme är försedd med 4 st alternativa fasta lägen för montage av armstöd.

2) Armstöden monteras genom att sticka ned plattstålsfästena mellan brädorna och passa in dem mot de fasta lägena på balkarna under soffan.

3) Montera med bult, bricka och mutter enligt specifikation.

②



Fastsättningsanvisning/

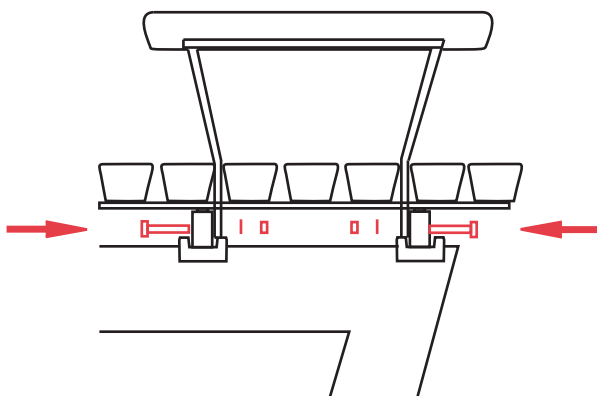
Bänken är förberedd för fastsättning ovanpå mark. Varje stativ har 2 st utbredda fötter med en håldiameter 14,5 mm. Lämplig skruv för fastsättning är M12.

A) Montering på träunderlag. Montera med fransk träskruv. Förborra i träunderlaget så att träet inte spricker.

B) Montering på stora gatuplattor 50x50 cm. Förborra i gatuplattorna. Montera med expander, ingjutningshylsa eller kemankare.

C) Montering på små gatuplattor.
Undergjut plattorna med betong. Förborra i gatuplattan. Montera med expander, ingjutningshylsa eller kemankare

②



D) Montering på grus eller gräs. Gräv 4 st hål med c-c 1410 mm. (Det går också att gräva 2 st avlånga hål så att man undergjuter ett helt stativ åt gången). Sätt ned papprör i hålen. Gjut i papprören. Låt betongen brinna. Borra därefter för expander, ingjutningshylsa eller kemankare.