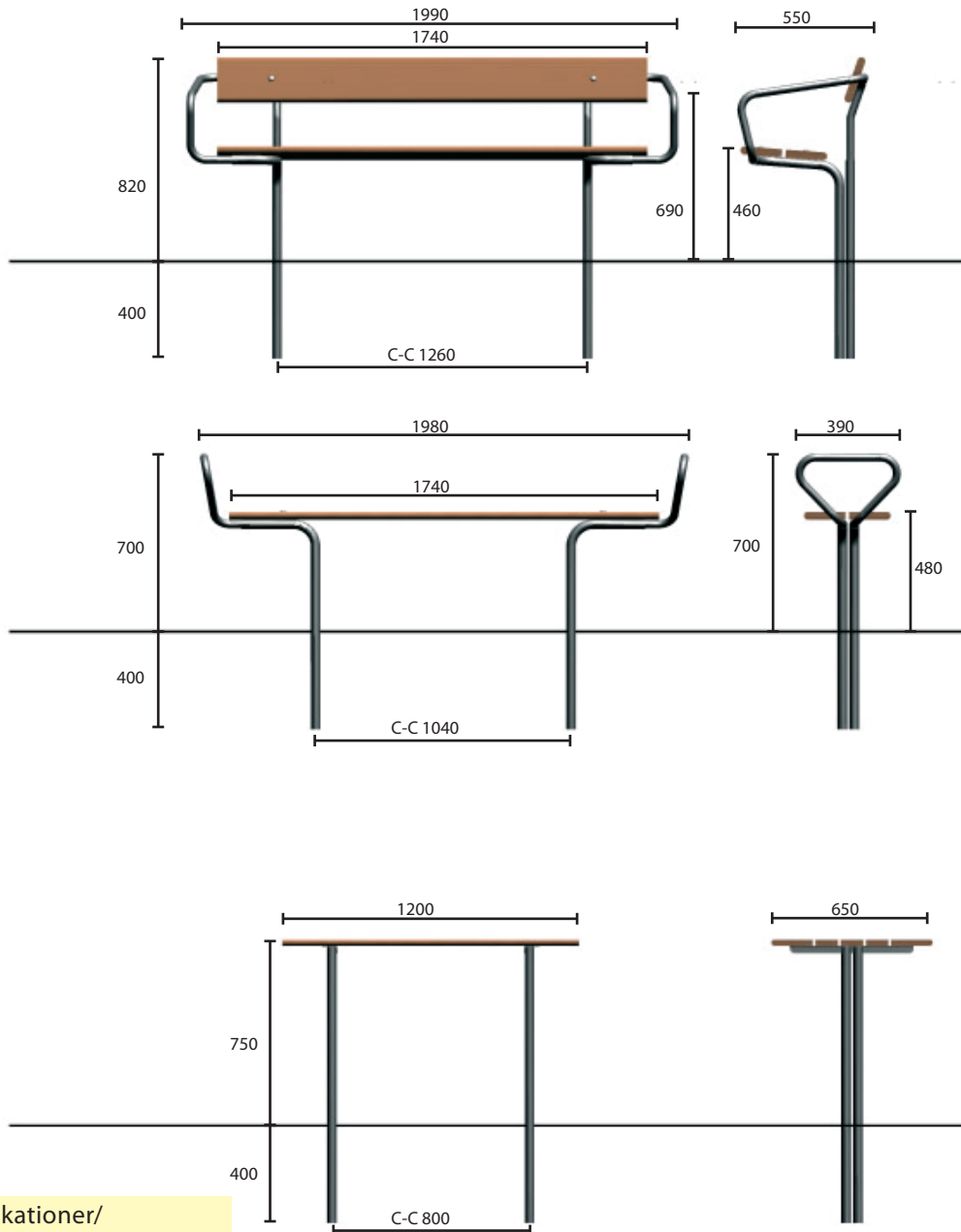


MONTERINGSBESKRIVNING

nola

Headoffice: Nola Industrier AB Repslagargatan 15b Box 17701
 S-118 93 Stockholm T:+46(0)8 702 19 60 F:+46(0)8 702 19 62
 E:headoffice@nola.se Sales/showroom: Skeppsbron 3
 S-211 20 Malmö T:+46(0)40 17 11 90 Orderfax:+46(0)40 12 75 45

www.nola.se



Specifikationer/

- U11-36. Budget soffan
- U11-37 Budget bänk
- U11-38 Budget bord

Leveransspecifikation/

U11-36

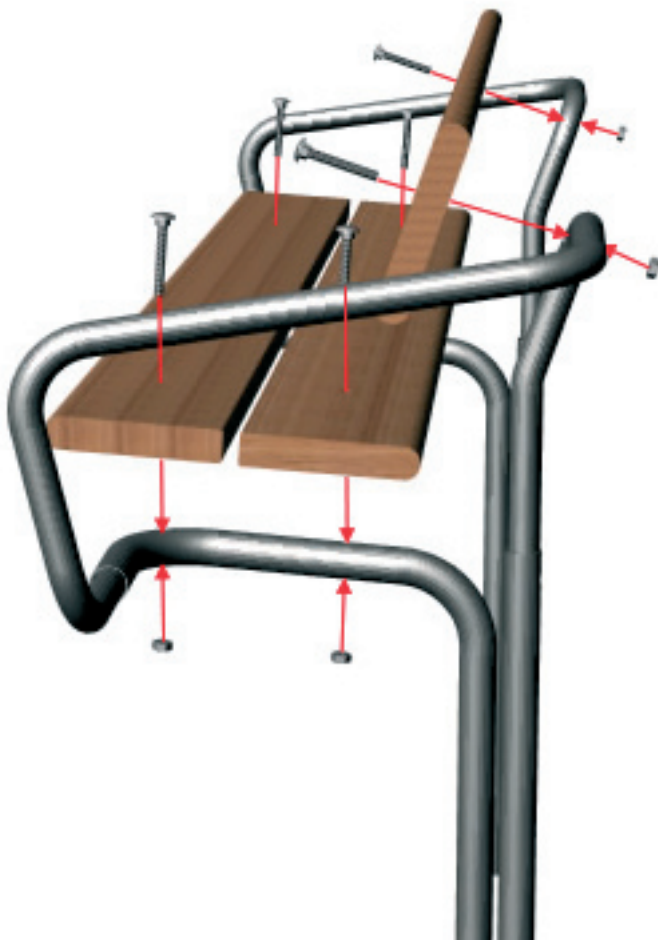
| | |
|--------------------------|-------|
| Sittbrädor längd 1800 mm | 2 st |
| Ryggbräda längd 1800 mm | 1 st |
| Höger stativ | 1 st |
| Vänster stativ | 1 st |
| Vagnsbult M10 | 10 st |
| Mutter | 10 st |

U11-37

| | |
|-------------------|------|
| Sittbrädor L 1800 | 2 st |
| stativ | 2 st |
| Vagnsbult M10 | 4 st |
| Mutter | 4 st |

U11-38

Bordet levereras monterat.



Montering/

U11-36

Börja med att montera sittbrädorna. Slå i vagnsbulten så att den låser i träet. Montera muttern på undersidan av stativet. Dra inte åt hårt.

Montera därefter ryggen på samma sätt. Avsluta med att dra åt bultarna. I takt med att träet rör sig kan bultarna behöva efterdras.

U11-37

Slå i vagnsbulten och montera med mutter från undersidan.

Underslag att montera under sits.

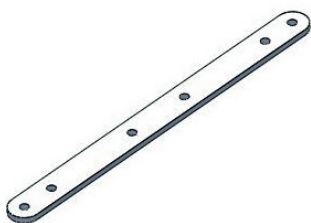
Monteras i mitten under sits med medföljande skruv. Förborring krävs. Mät ut mitten, håll upp beslaget och märk ut hålen, borra och skruva fast.

U11-38

Bordet levereras monterat.

Fastsättning/

Gräv 2 hål till frostfritt djup med C-C enligt ritningen. Grunda med dränerande material. Ställ produkten på plats, staga upp den och väg av den. Gjut därefter fast produkten. Det går att gjuta direkt i



Underslag att montera under sits.

Monteras i mitten under sits med medföljande skruv. Förborring krävs. Mät ut mitten, håll upp beslaget och märk ut hålen, borra och skruva fast.

