

Monteringsanvisning

Kajen soffa

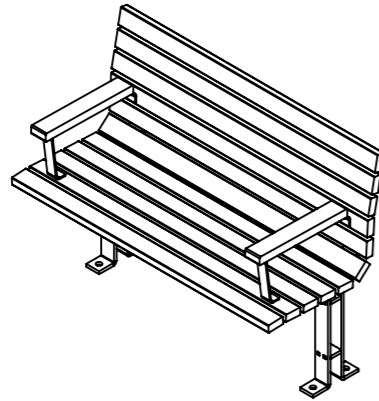
Innehållsförteckning

| | |
|---|----------|
| Översikt Kajen soffor | s. 2 |
| Montering benstativ och fastsättning mark | s. 3 |
| Info murstativ soffa | s. 4 |
| Montering soffa på mur | s. 5 |
| Demontering | s. 6 |
| Info Kajen soffa 120 / 180 / 300 | s. 7-9 |
| Info Kajen soffa på mur 120 / 180 / 300 | s. 10-12 |
| Underhåll | s. 13 |

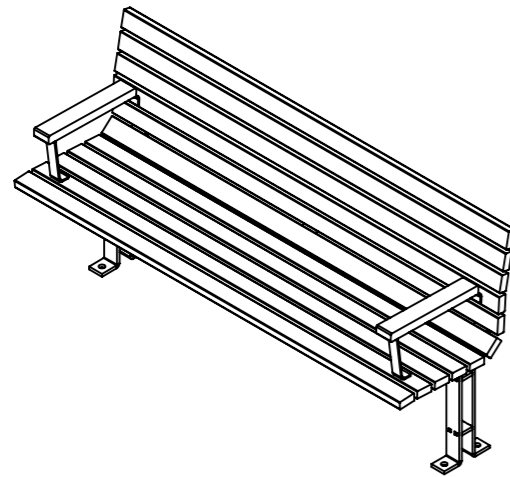
Kajen soffa

Översikt soffor

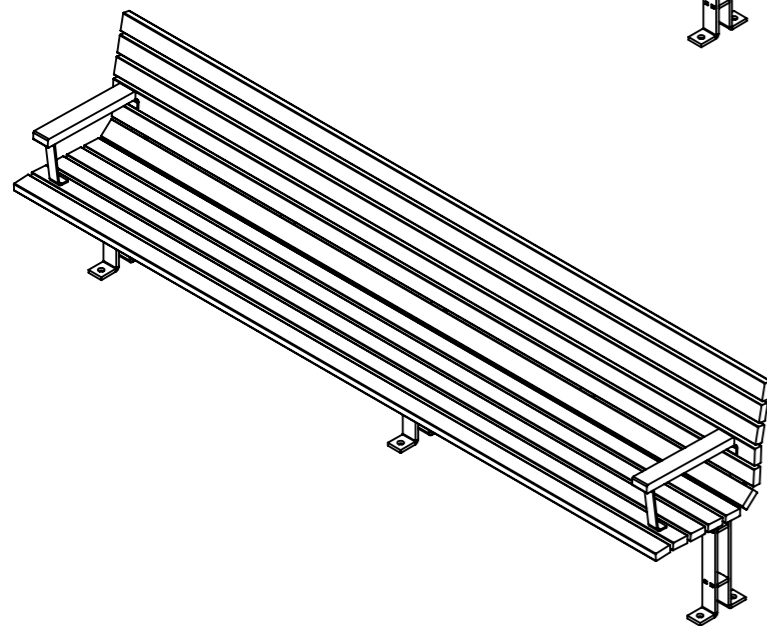
Ritad av Odin Sollie
Uppdaterad 2022-09-20



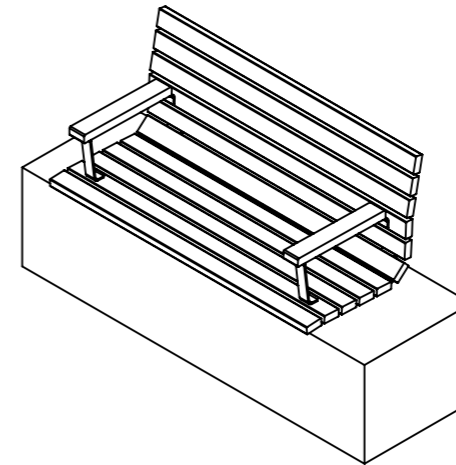
U16-90/120
Kajen Parksoffa 120 cm



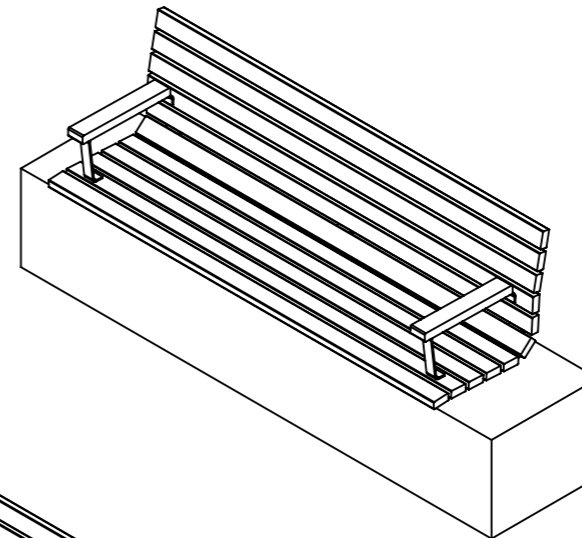
U16-90/180
Kajen Parksoffa 180 cm



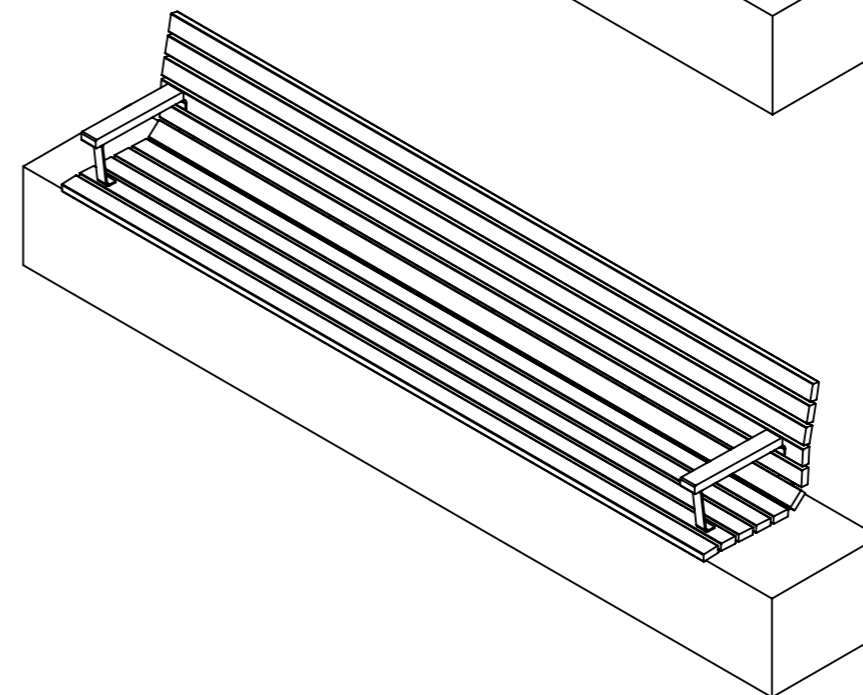
U16-90/300
Kajen Parksoffa 300 cm



U16-90mur/120
Kajen Parksoffa 120 cm på mur



U16-90mur/180
Kajen Parksoffa 180 cm på mur

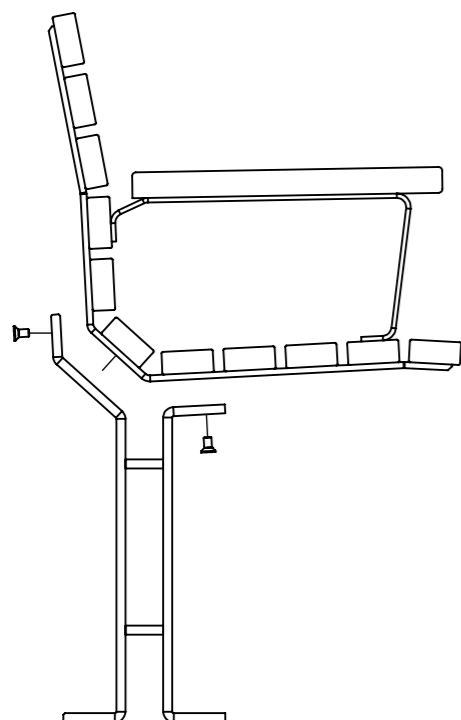


U16-90mur/300
Kajen Parksoffa 300 cm på mur

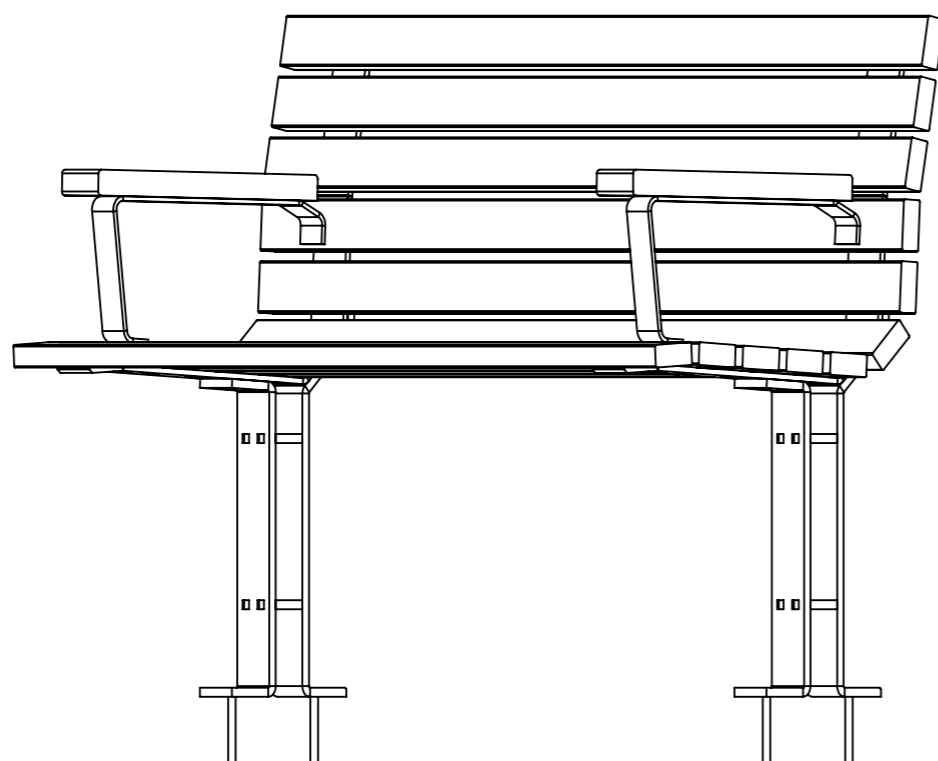
Kajen soffa

Kajen bänk montering

Ritad av Odin Sollie
Uppdaterad 2022-09-20



Kajen Soffa levereras delvis monterad. Sittkorgen kommer färdigmonterad medan benen kommer lösa bredvid. Till sitsarna skruvas benen fast med 2 st medföljande försänkta M10-bultar per bentopp.



Kajen Soffa har hålförsedda fotplattor för montering med M10-bultar. Se soffornas respektive produktinfo för C-C benstativ.

OBS! Det rekommenderas *inte* att borra hål i underlaget baserat på de teoretiska C-Cmåttan innan sofforna är monterade och kan användas för att markera hålens position. De teoretiska måtten kan användas för att förbereda marken och gjuta fundament men de exakta hålpositionerna bör markeras med de faktiska möblerna som referens.

Montering på träunderlag

Förborra och montera med fransk träskruv

Montering på smågatsten eller gatuplattor

Unergjut plattorna med betong.

Det får ej finnas sättsand mellan plattorna och betongen.

Borra plattan för expander eller kemankare.

Montering mot betong eller stenblock etc.

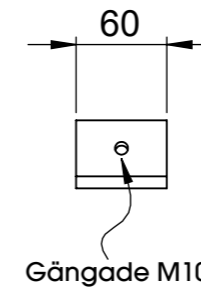
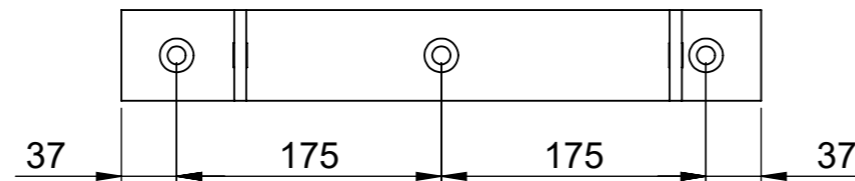
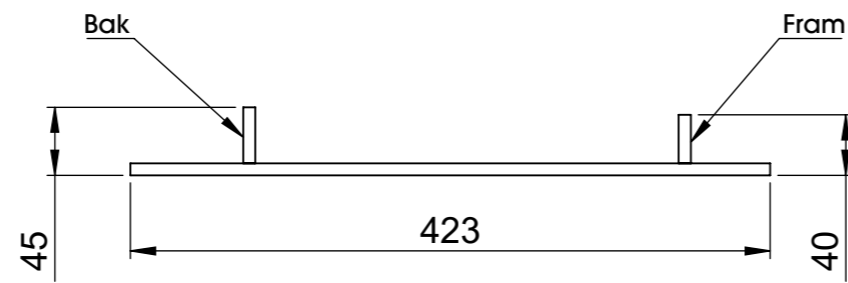
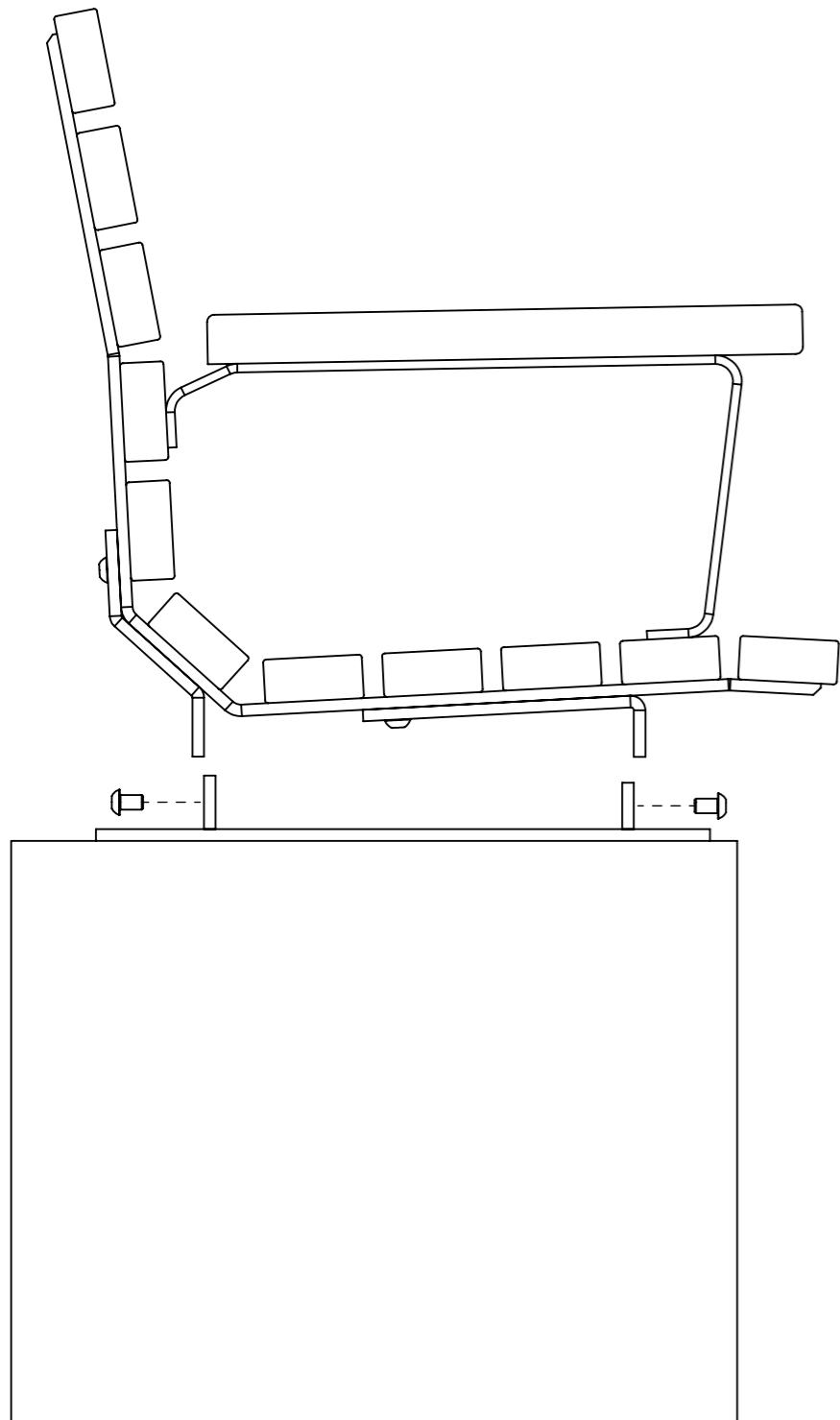
Montera med kemankare eller expander enligt ovan.

Montage med expander ger en demonterbar fastsättning.

Kajen soffa

Murstativ soffa

Ritad av Odin Sollie
 Uppdaterad 2022-09-20

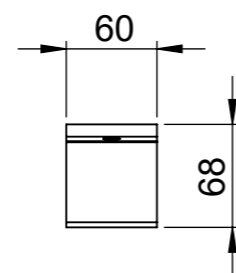
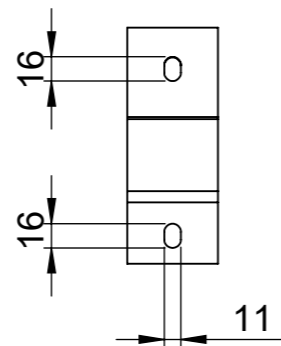


Murbeslag soffa

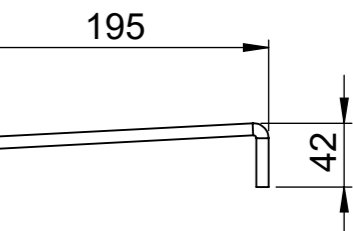
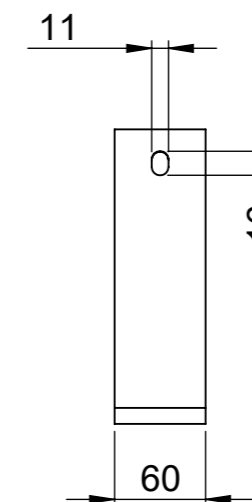
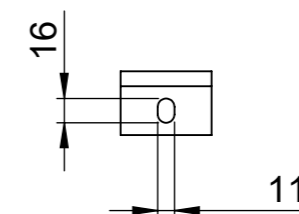
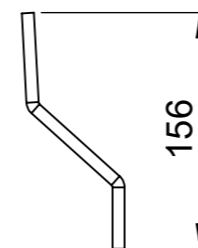
För montage på mur nyttjas ett visst antal murstativ per soffa beroende av längd. Murstativet inkluderar murbeslag och sitsbeslag. Murbeslaget fästs mot muren och sitsbeslagen används för att skruva soffan till murbeslaget.

- 1 st Murstativ soffa **U16-90MUR-1** innehåller:
- 1 st Murbeslag soffa
 - 1 st Sitsbeslag fram
 - 1 st Sitsbeslag bak
 - 4 st M10x16 bult + brickor

Murstativet kommer monterat på soffan
 Sammanlagd vikt Murstativ soffa **3,3 kg**



Sitsbeslag bak



Sitsbeslag fram

Kajen soffa

Montering soffas på mur

Ritad av Odin Sollie
Uppdaterad 2022-09-20

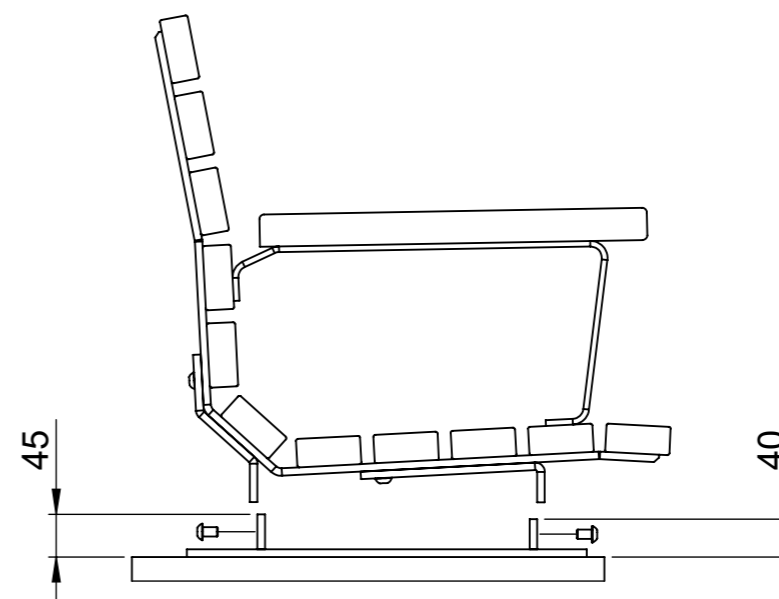
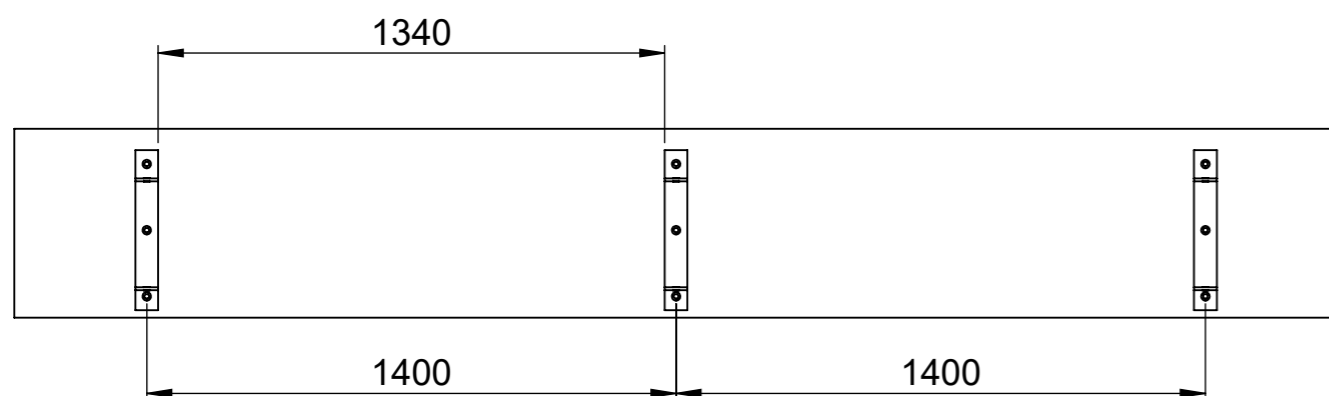
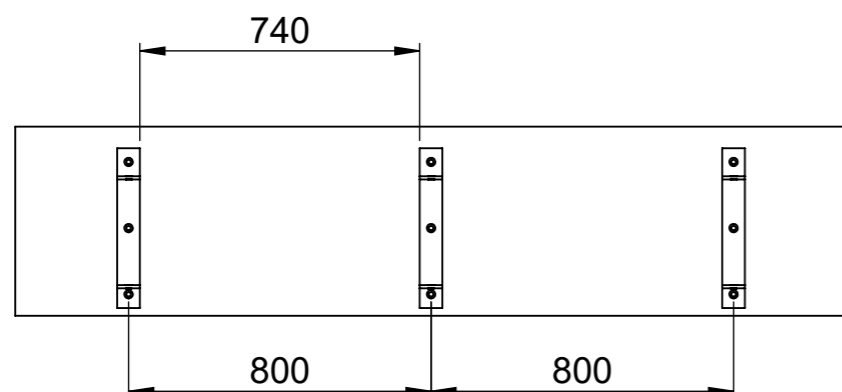
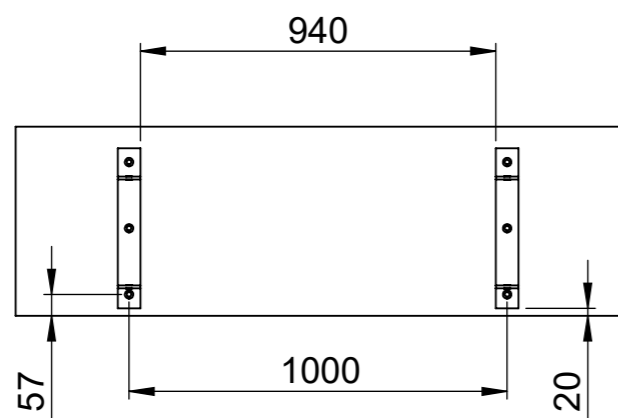
Soffans mursbeslag har hål för fastsättning med M10-bult.

För positionering av soffas på mur rekommenderas att soffans framkant har ett utstick på ca 70 mm från muren, men minst är kant i kant.

För att uppnå ett utstick på 70 mm ska soffans murbeslag monteras **20 mm** från kanten. För hålen är avståndet **57 mm**.

OBS viktigt är att murbeslag soffas sätts med framsidan mot murkanten.

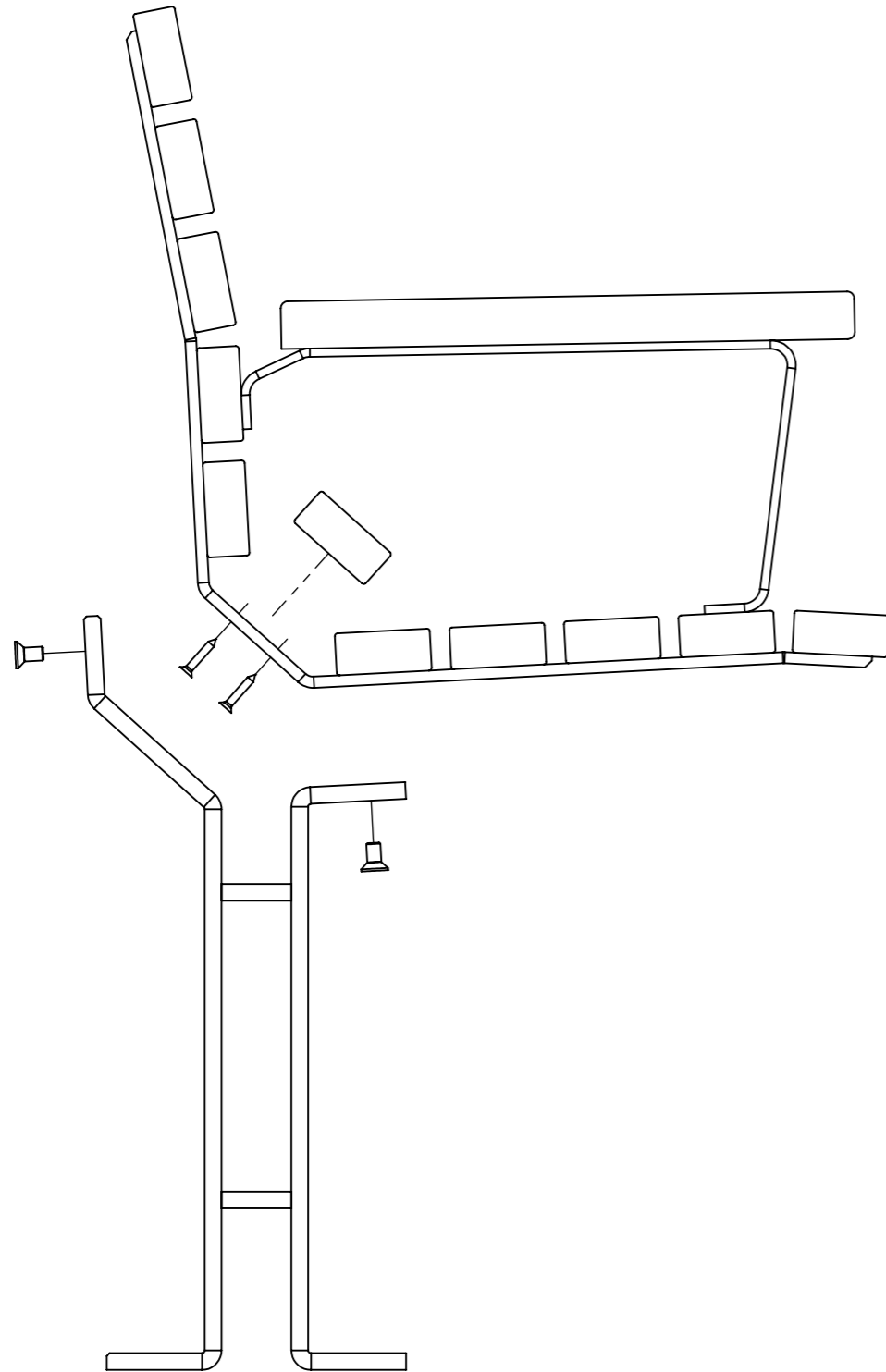
- 1) Soffan kommer med murstativet monterat, sätt hela paketet på tänkt plats på muren och mät in från kanten.
- 2) Markera positionerna för murbeslagens hål på muren.
- 3) Borra betongen för expander eller kemankare.
Montage med expander ger en demonterbar fastsättning.
Montage med kemankare ger en permanent fastsättning.
- 4) Skruva fast murbeslagen med försänkta M10-bultar.
OBS viktigt är att murbeslag soffas sätts med framsidan mot murkanten. Framsidan är sidan med den lägre vertikala plåten.
- 5) Montera soffan med sitsbeslagen på murstativen genom att sänka ned soffan med sitsbeslagen utanpå murbeslagens stående plåtar. På plats skruvas soffan fast med de medföljande bultarna från utsidan av beslagen.



Kajen soffa

Demontering

Ritad av Odin Sollie
Uppdaterad 2022-09-20



Renovering, Demontering, Återvinning

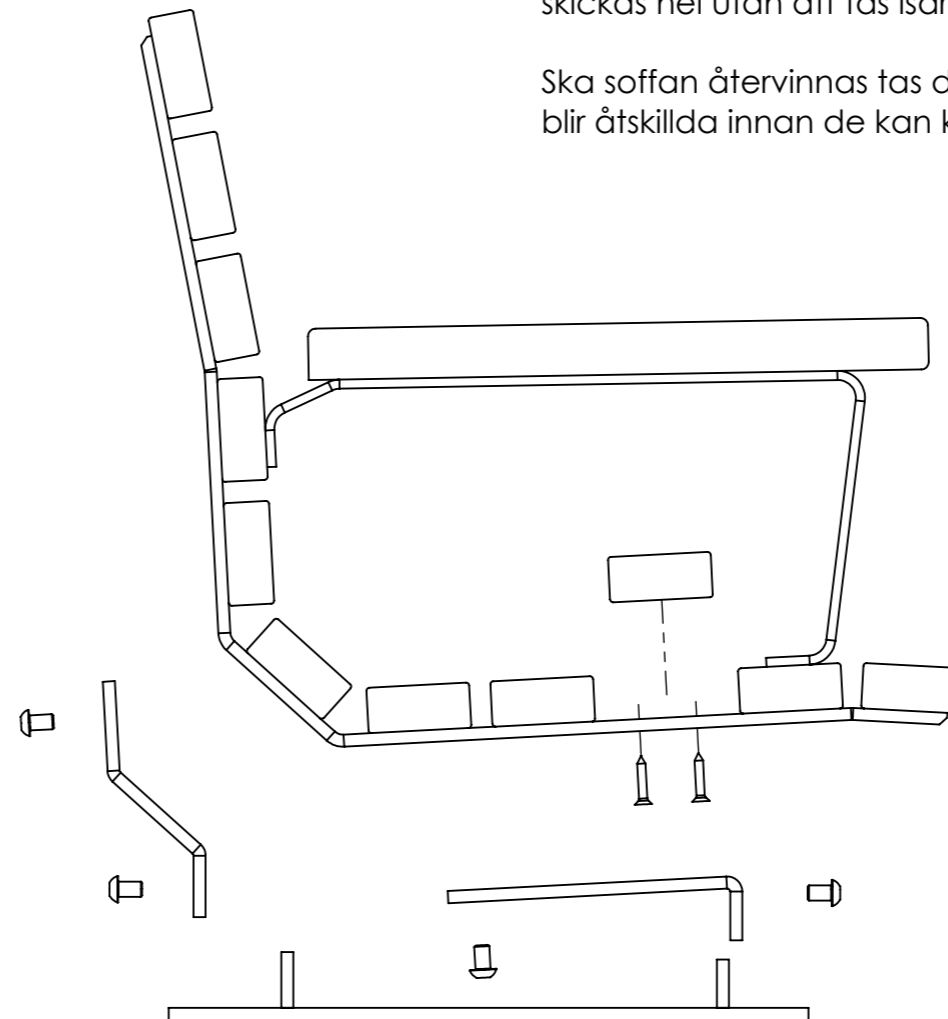
För byte eller reparation av bräddor i sittkorgen måste den i vissa fall tas av från benstativen eller sitsbeslagen.

Många av soffans bräddor kan lossas utan att sittkorgen tas av, men i svanken är detta nödvändigt.

Mur-soffans bräddor är lite mer svåråtkomliga. De tre översta bräddorna i ryggen och även armstödsbräddorna kan dock bytas utan utan att ta isär möbeln.

För större reparationer av soffan tas den med fördel isär i samma delar den kom och skickas tillbaka till leverantör. Soffa på mur kan skickas hel utan att tas isär.

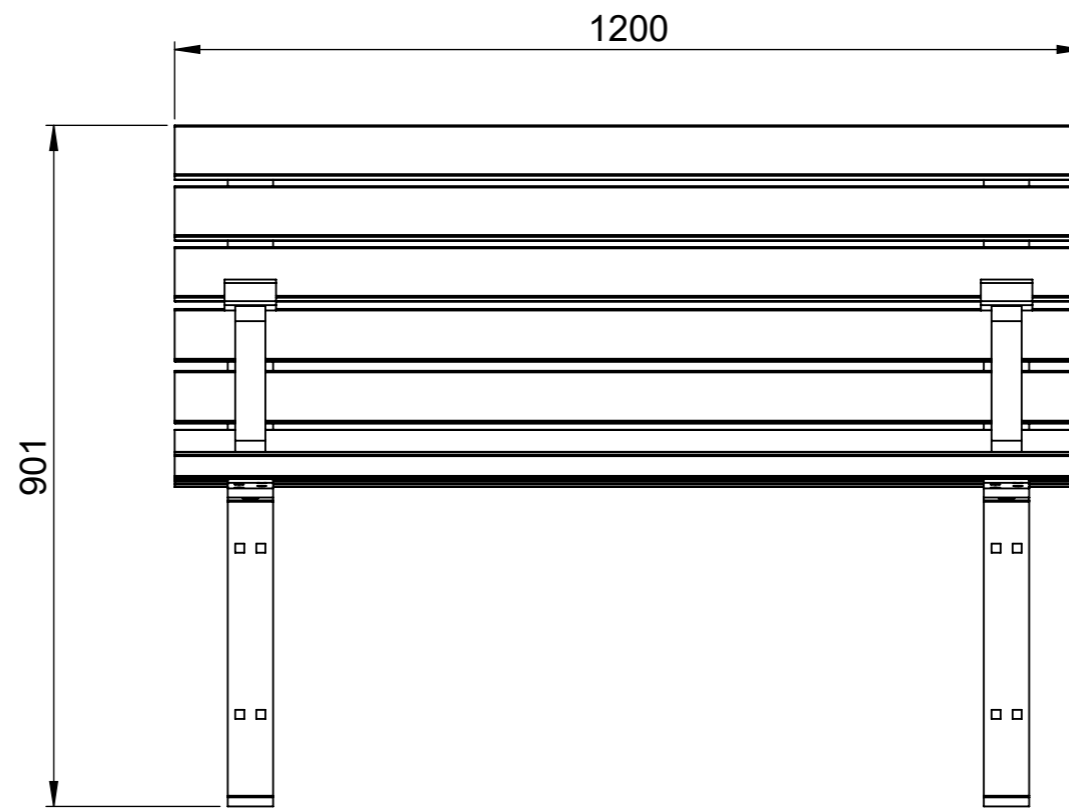
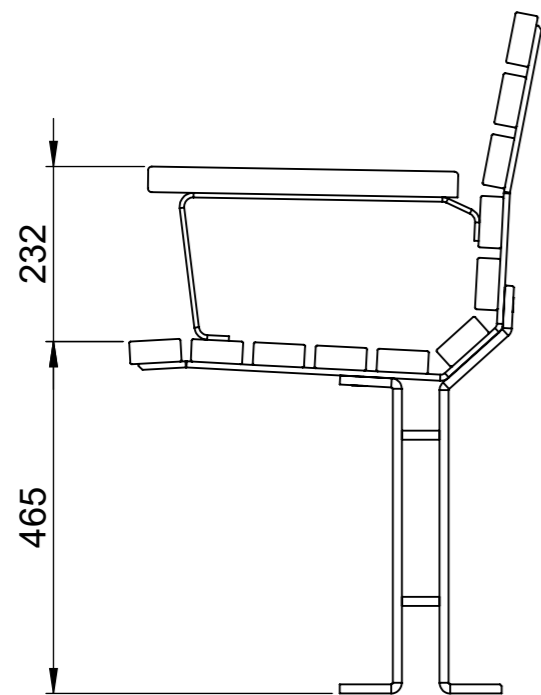
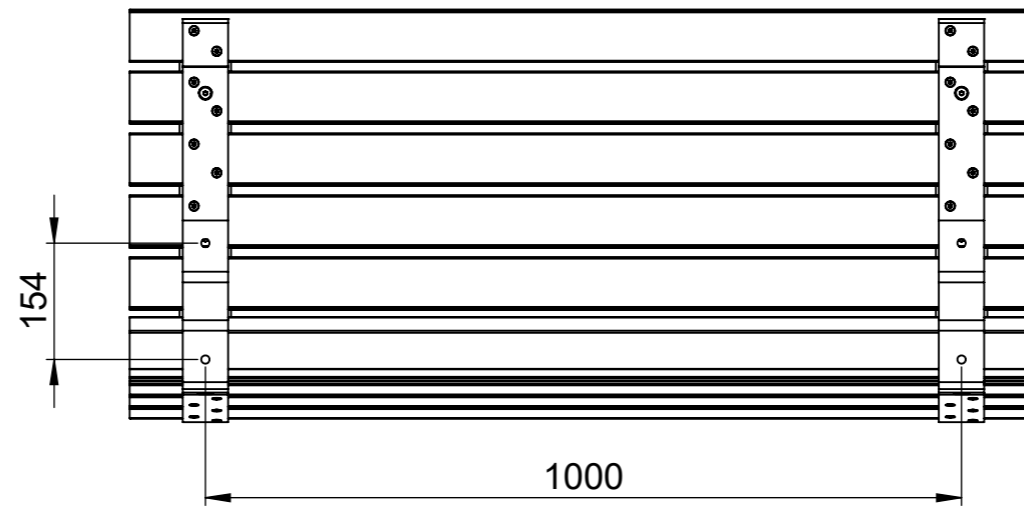
Ska soffan återvinnas tas den isär helt så att virke och ståldetaljer blir åtskilda innan de kan köras till lämplig återvinningsplats.



Kajen soffa

Kajen soffa 120

Ritad av Odin Sollie
Uppdaterad 2022-09-20

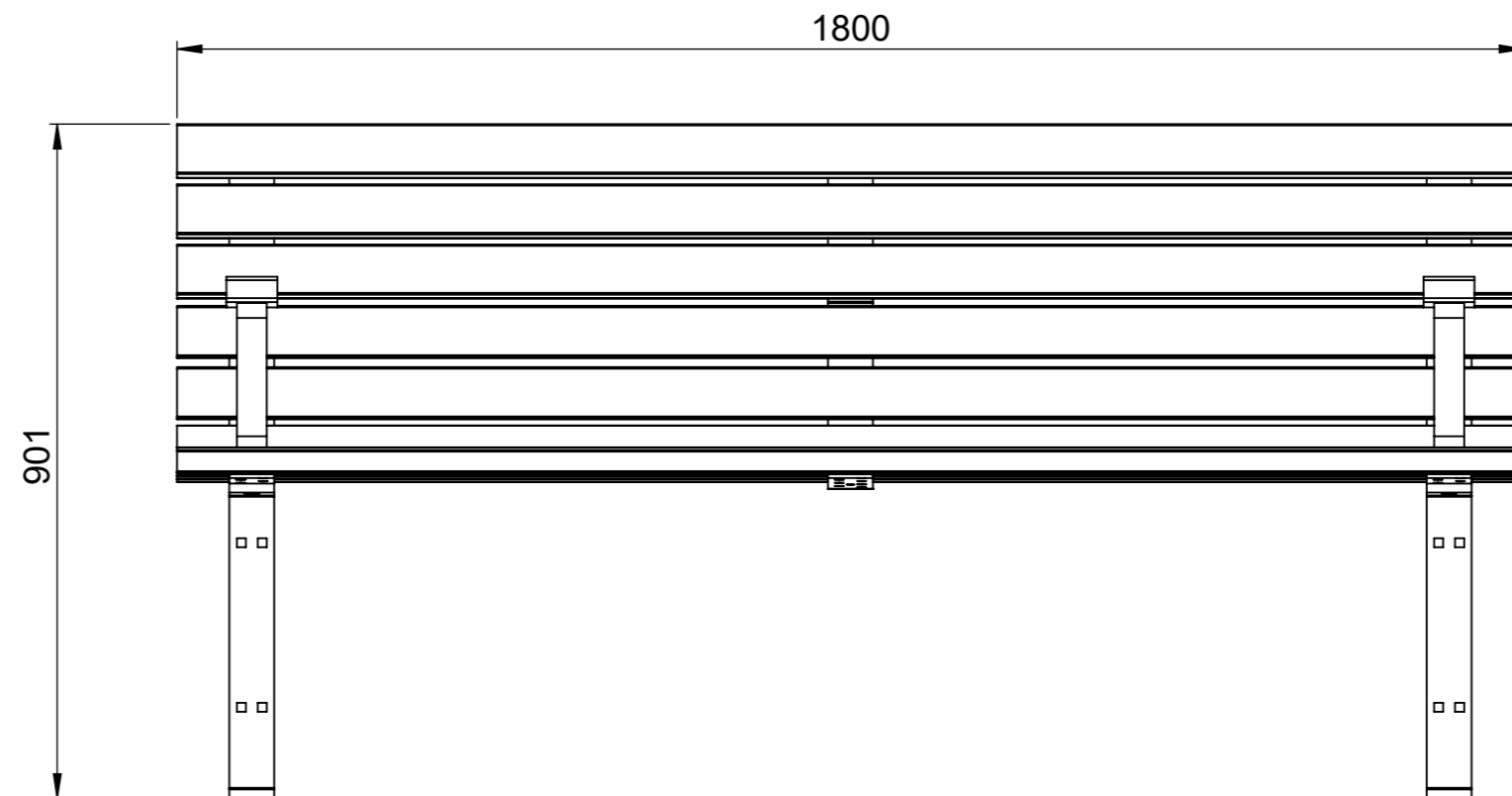
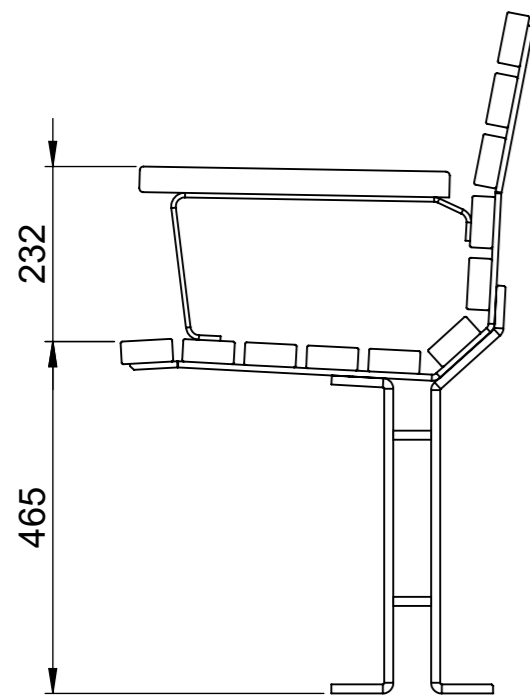
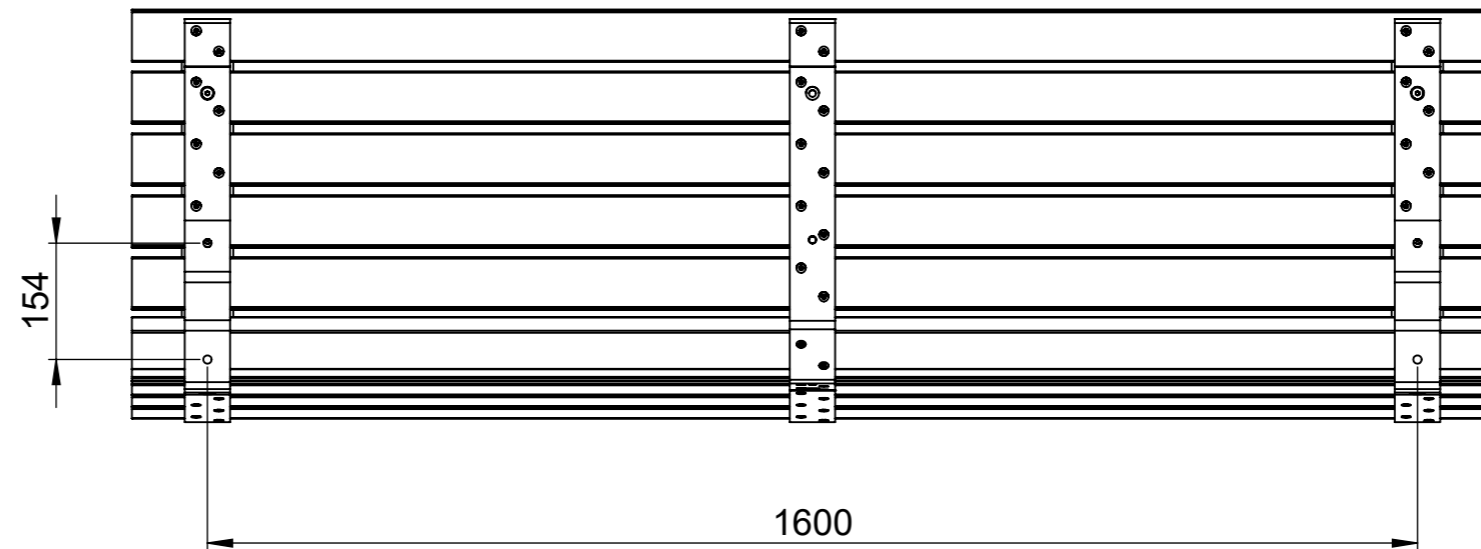


U16-90/120
Kajen Parksoffa 120 cm
inkl 2 st benstativ
Totalvikt 40,5 kg

Kajen soffa

Kajen soffa 180

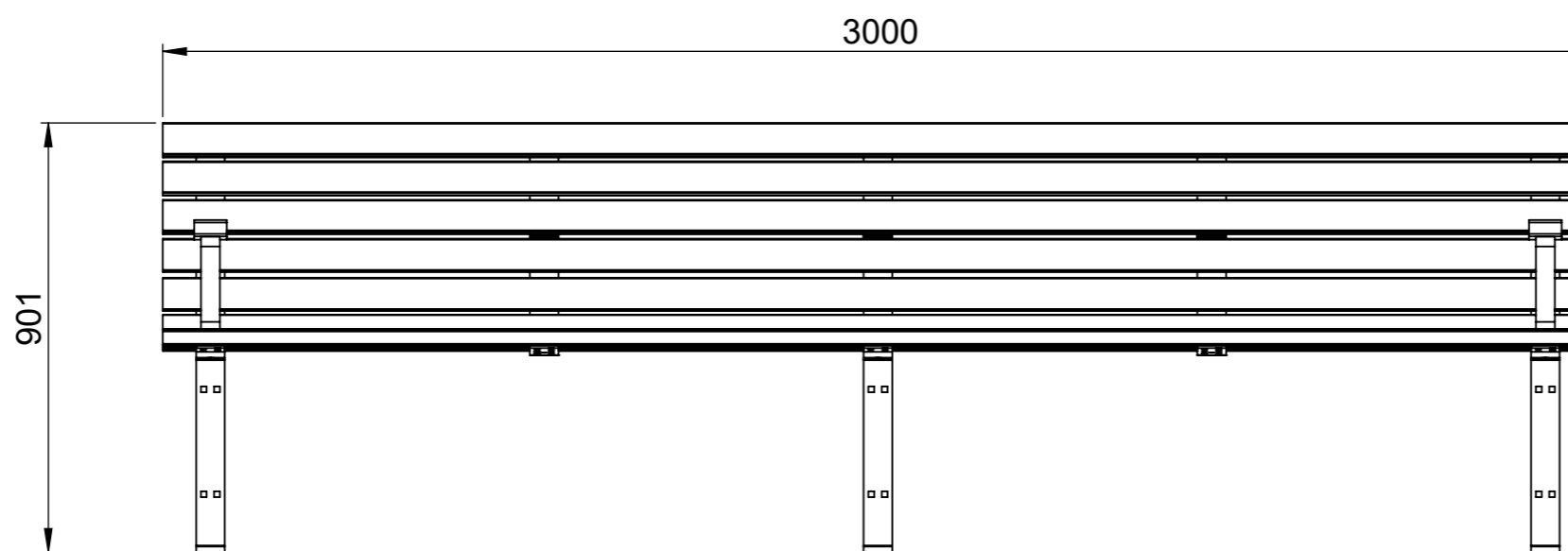
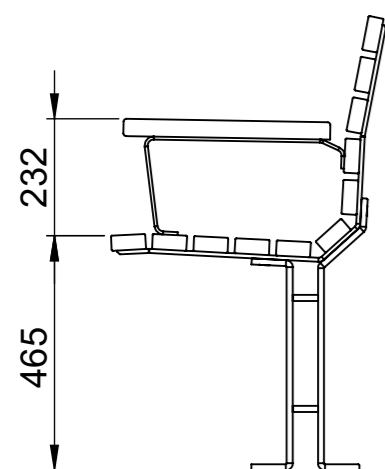
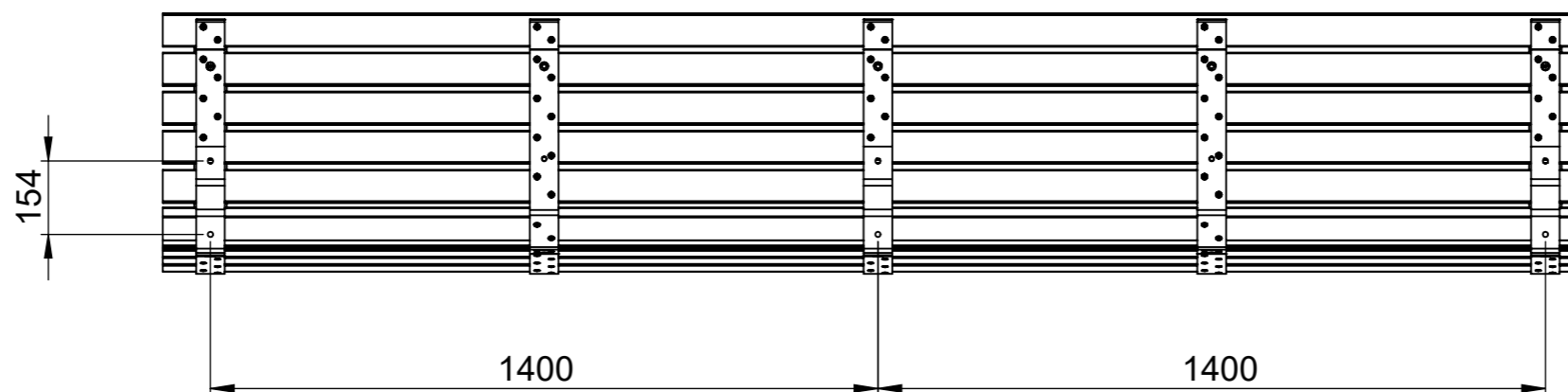
Ritad av Odin Sollie
Uppdaterad 2022-09-20



U16-90/180
Kajen Parksoffa 180 cm
inkl 2 st benstativ
Totalvikt 69 kg

Kajen soff Kajen soff 300

Ritad av Odin Sollie
Uppdaterad 2022-09-20



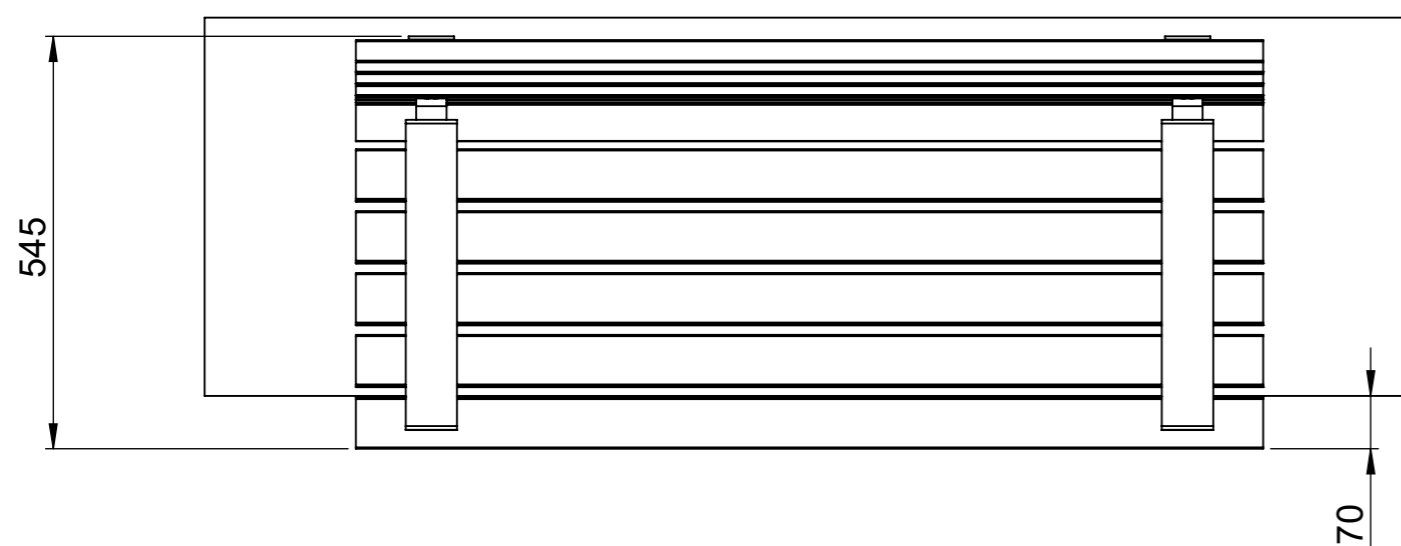
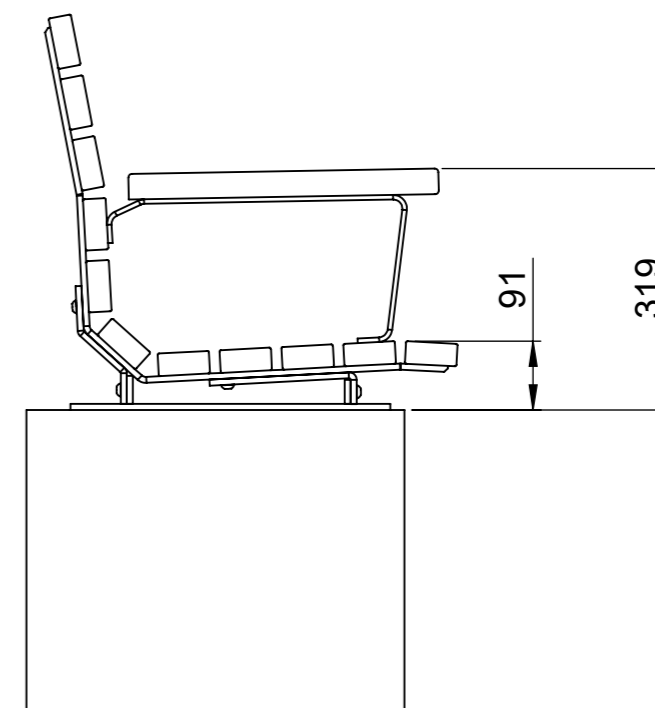
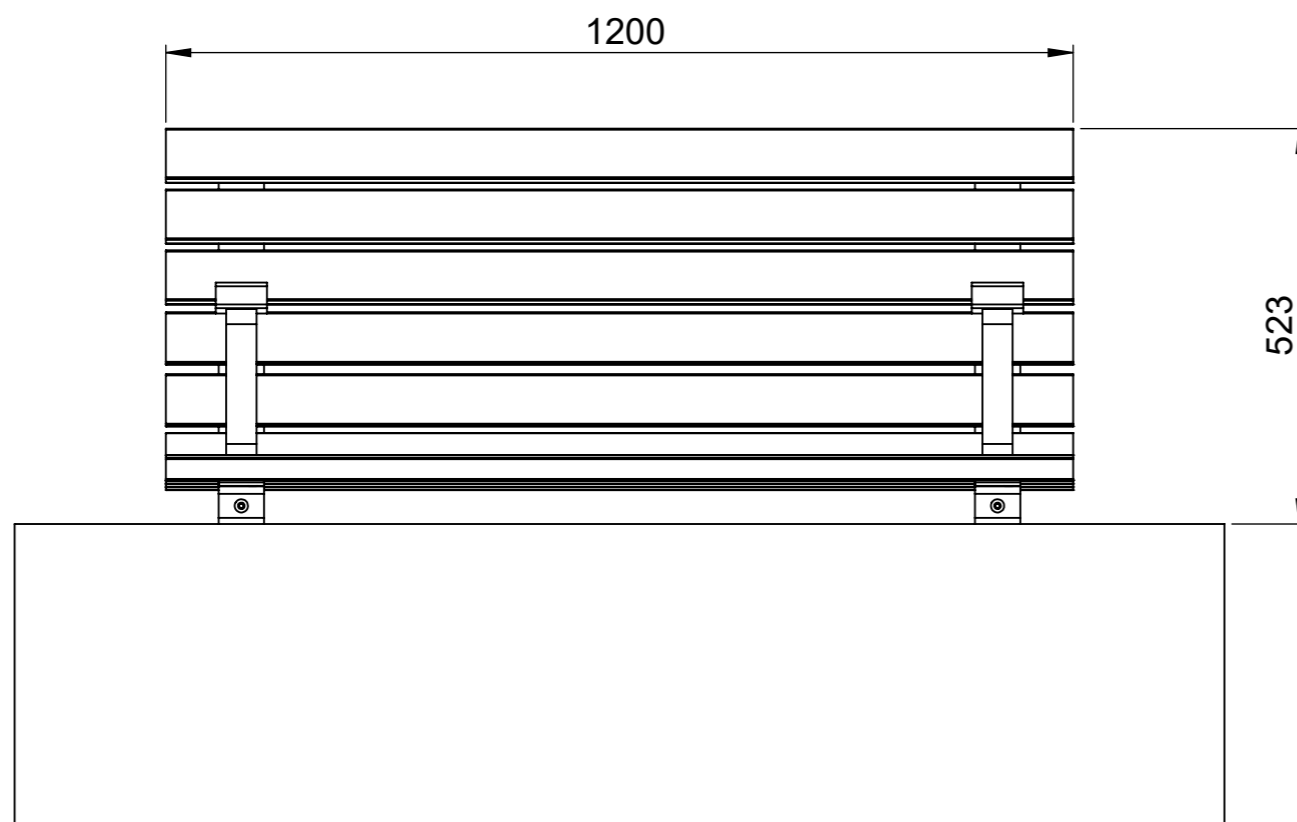
U16-90/300

Kajen Parksoffa 300 cm
inkl 3 st benstativ
Totalvikt 110 kg

Kajen soffa

Soffa på mur 120

Ritad av Odin Sollie
Uppdaterad 2022-09-20



U16-90mur/120

Kajen Parksoffa 120 cm på mur inkl

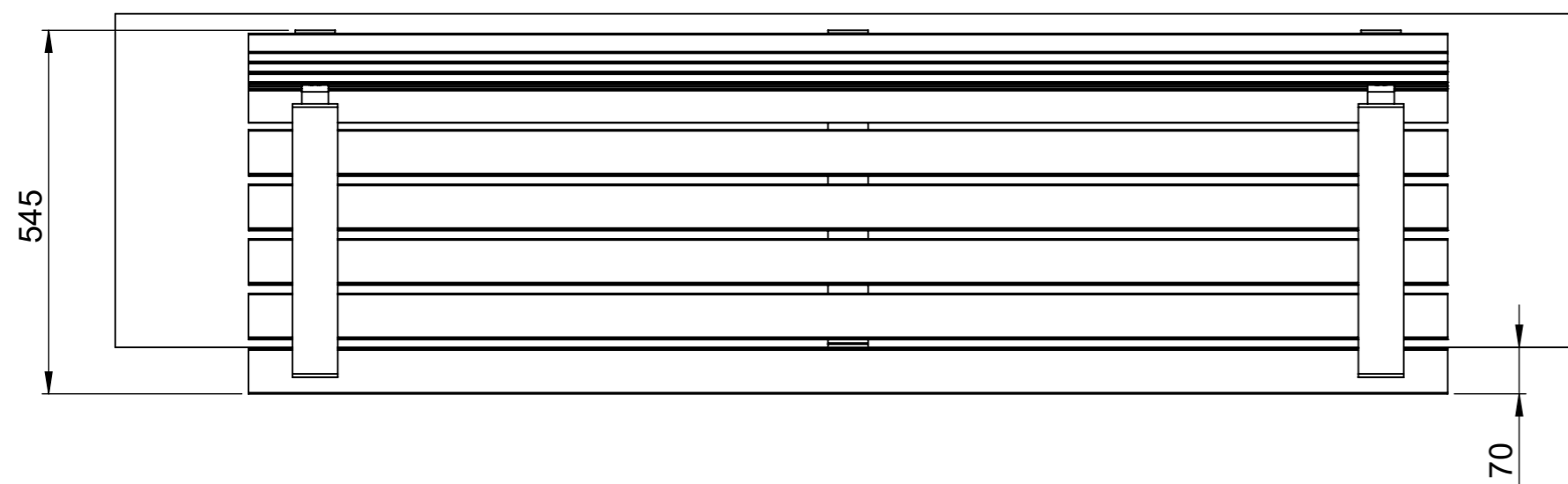
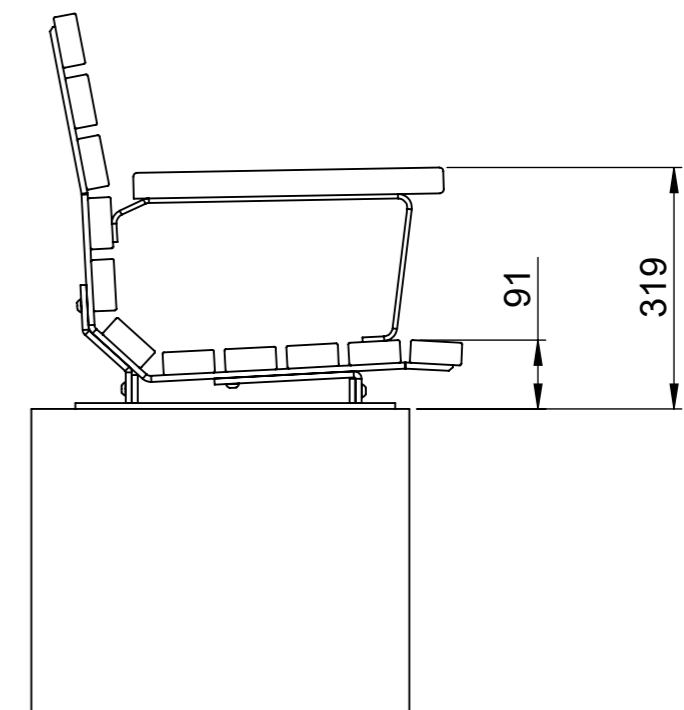
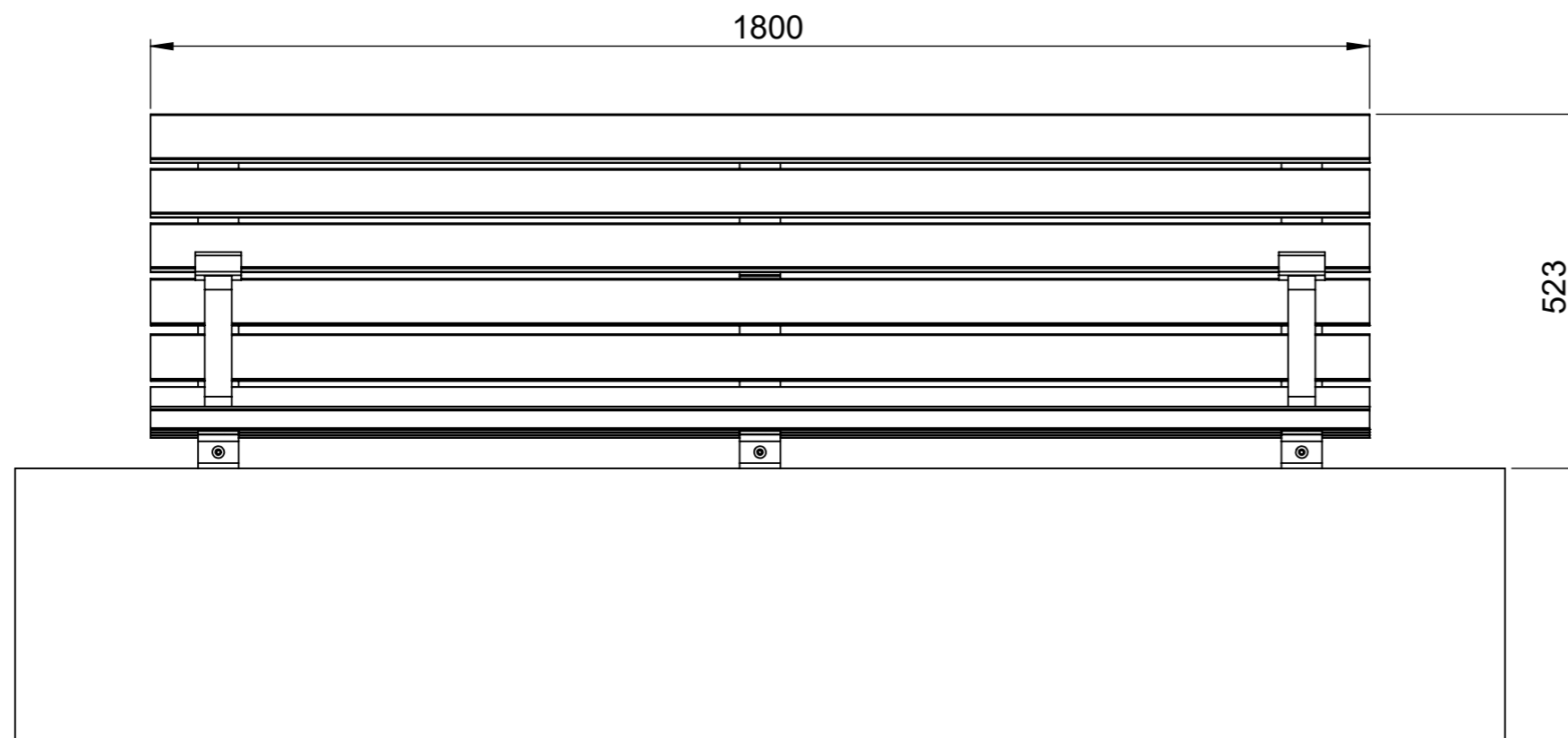
2 st Murstativ soffa **U16-90MUR-1**

Totalvikt 33 kg

Kajen soffa

Soffa på mur 180

Ritad av Odin Sollie
Uppdaterad 2022-09-20



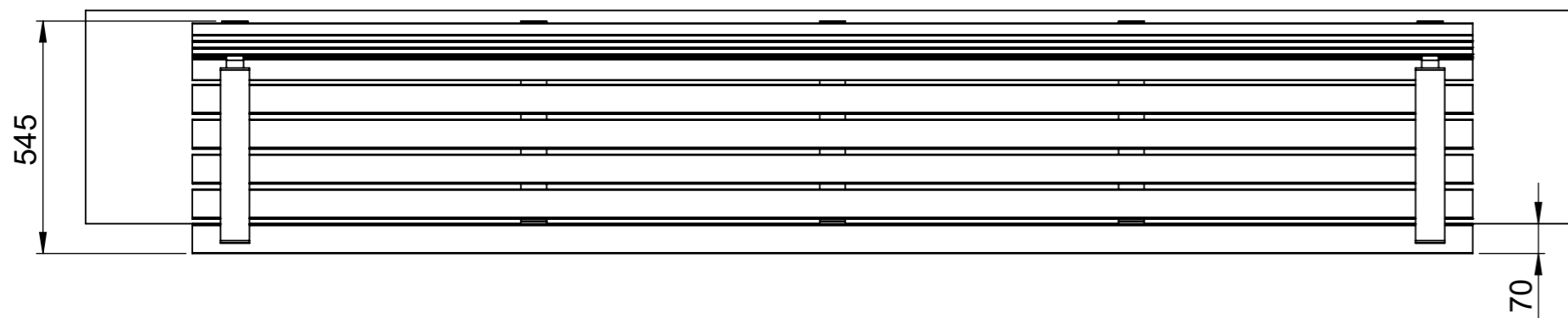
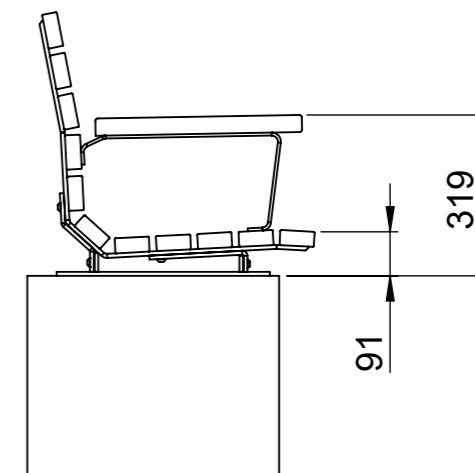
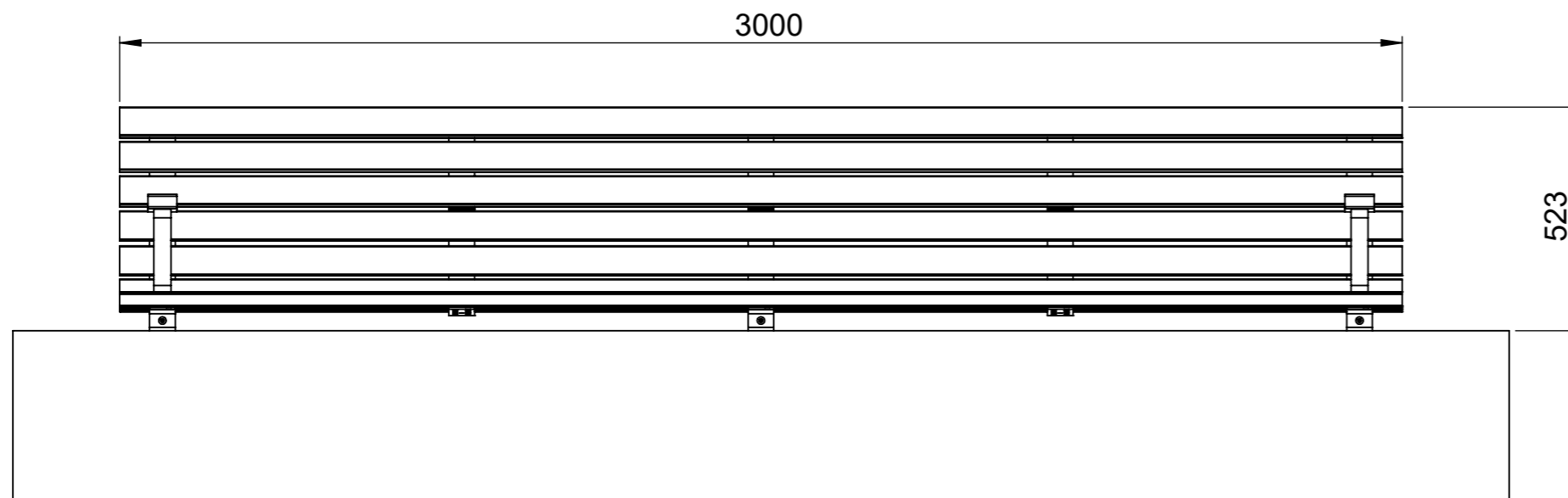
U16-90mur/180

Kajen Parksoffa 180 cm på mur inkl
3 st Murstativ soffa **U16-90MUR-1**
Totalvikt 65 kg

Kajen soffa

Soffa på mur 300

Ritad av Odin Sollie
Uppdaterad 2022-09-20



U16-90mur/300

Kajen Parksoffa 300 cm på mur inkl
3 st Murstativ soffa **U16-90MUR-1**
Totalvikt 100 kg

Allmänt om ytbehandling Ytbehandling av produkterna har huvudsakligen två funktioner. Det första är att förhindra olika nedbrytningsprocesser som exempelvis korrosion på metall och mögelangrepp på trä. Den andra är att framställa en estetiskt tilltalande produkt.

Allmänt om skötsel och underhåll Nolas produkter är en investering i miljön som betalar sig både genom ekonomi och trivsel. För att få ut största möjliga nytta behövs både skötsel och underhåll, tillsyn och omsorg. Tillsammans med våra kunder, skapas miljön i nära och vid bemärkelse. Varken skötsel eller underhåll är betungande men behöver göras löpande. Papperskorgar och askkoppar behöver tömmas. Bänkar ska torkas av så att inte mögel och röta kan få fäste. Sprickor i trä och skador på trä ska omgående bättringsmålas efter rengöring. Skador på stål bättringsmålas snarast, efter borttagning av korrosion, så att inte rostén sprider sig. Det är en stor fördel om träprodukter kan förvaras inomhus i svaltt utrymme under senhösten, vintern och den tidiga våren.

Stål

Skador i pulverlacken bättras vid behov med alkydfärg i överensstämmande kulör. Kontakta Nola vid fråga om bättringsfärg.

Allmänt om trä Trä är ett levande material. Det påverkas av klimatförändringar. Det kommer att röra sig under påverkan av regn och sol. Små sprickor i virket kommer successivt att uppträda. I första hand använder vi furu i våra produkter med hög standard från ett hållbart skogsbruk. Furun är ett miljövänligt, inhemskt träslag. Träet i våra möbler är så långt det är möjligt miljöcertifierad enligt FSC, vilket innebär att avverkning och tillväxt är skött enligt speciella kriterier, så kallad Well Managed Forest.

Allmänt om mögelangrepp på trä Det finns många olika slags mögelsvampar. Svartmögél är en vanlig typ som genom sin färg framträder tydligt på ljusa underlag. De här svamparna växer i ytskiktet och förstör egentligen inte underlaget annat än utseendemässigt. Det som syns är de mörka spörerna, medan svamptrådarna (myceliet), som utgör den egentliga svampen är ofärgade. Mögel kan uppkomma på trämöbler Exempelvis om de står oskyddade under längre tids nederbörd. Har det regnat på träet och det är fuktigt ute börjar snart mögelsvampar att växa. Vid förvaring av möblerna utomhus är det viktigt att man inte täcker över dem med presenning som går ända ner till marken. Markfukten medverkar till att svampar börjar växa. Trä möbler ska täckas men stå luftigt. De ska alltid stå på underlag så att det kan ske en luftväxling under presenningen. Problemet med mögelangrepp kommer sannolikt att öka i och med ett skifte till blötare somrar med sammanhängande längre perioder av fuktigare och varmare höstar och vintrar. Därför rekommenderar vi regelbunden översyn och tvättning av oljade furumöbler (d v s varje eller vartannat år).

Hur kan man få bort svartmögélangrepp?

Alternativ 1: I första hand bör man använda vanligt diskmedel tillsammans med en borste och trädgårdsslang som inte bara tar bort mögel utan även smuts. Högtryckstvätt ska undvikas då man riskerar att trycka in fukt i träet vid sprickor och spikhuvuden. Såpa bör undvikas då den är mycket svår att skölja bort.

Alternativ 2: Man kan med fördel använda sig av rengöringsmedel som Exempelvis Grovrent eller Trallrent som normalt används för rengöring av altaner och terrasser. Dessa medel rengör också träytan från fett, smuts och sot.

Alternativ 3: Visar det sig att inga av dessa tvättmedel fungerar återstår Alg- och Mögelfritt. Effektivt saneringsmedel för alla typer av ytor utomhus som angripits av mögel eller alger. Används också på trallar, fasader, staket, plasttak etc. *Att tänka på:* Man ska helst inte vänta tills man ser möglet. Då har mögelsvamparna redan bitit sig fast i färgskiktet och man måste använda starkare medel som Alg- och Mögelfritt. Nyckelordet är FUKT. Norr- och östsidor på hus har längre våttider och där löper trä möbler större risk att drabbas av påväxt, likaså om man har växter nära möblerna.

För mer noggranna instruktioner om specifika material se dokumentet "Skötsel och underhåll" som finns att ladda ned på www.nola.se