

### Montering/

För fastsättning i mark kan speciella bleck beställas. Blecken monteras under vardera ben med skruv och bultas sedan till mark med M10 infästningsdon.

### Montering på träunderlag/

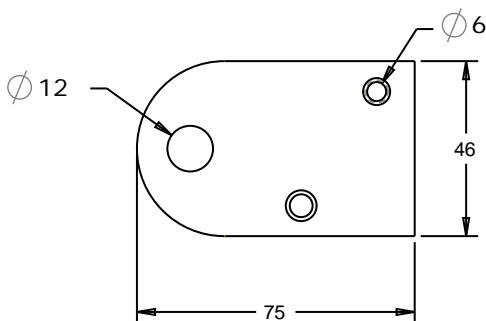
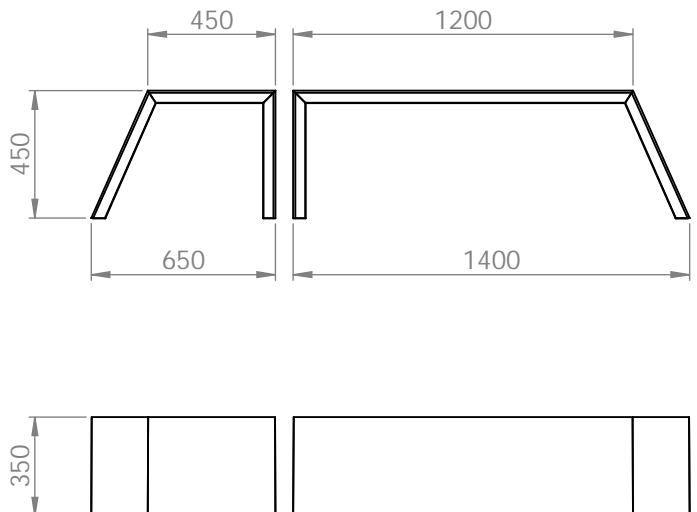
Montera med fransk träskruv mot träunderlag

### Montering i betongunderlag/

Borra betongen för expander eller kemankare. Montage med expander ger en demonterbar fastsättning.

### Skötsel och underhåll/

Se separat dokument om skötsel och underhåll.



Bleck för markmontage

### Specification/

U13-38	Nook kort bänk
U13-39	Nook lång bänk
U13-38-1	Monteringsbleck

### Leveransspecifikation/

U13-38	1 st
U13-39	1 st
U13-38-1	1 st