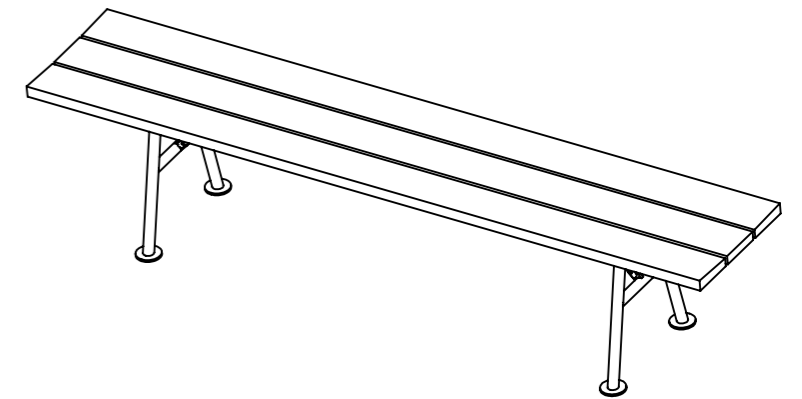
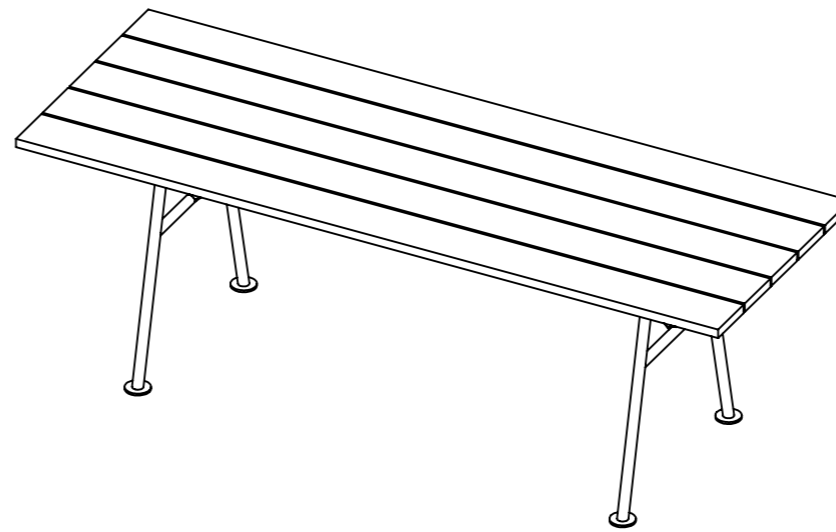


Monteringsanvisning

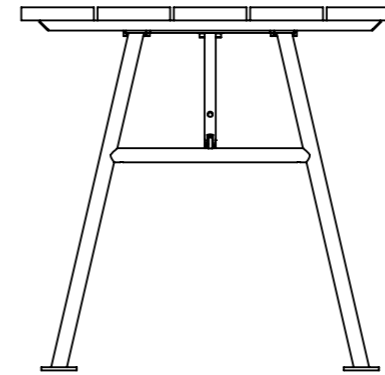
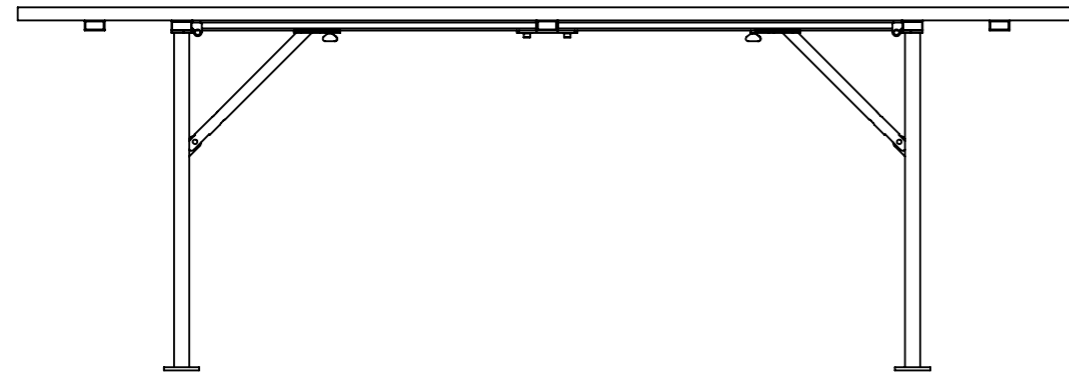
Innehållsförteckning

Översikt varianter.		s. 2
Montering Alnön bord	U01-12	s. 3
Montering Alnön bänk	U01-11	s. 4
Översikt tillbehör.	U01-12 och U01-13	s. 5
Måttöversikt Alnön bord	U01-12	s. 6
Måttöversikt Alnön bänk	U01-11	s. 6
Skötsel och underhåll		s. 7
Renovering, demontering och återvinning		s. 8
		s. 9

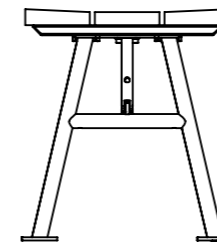
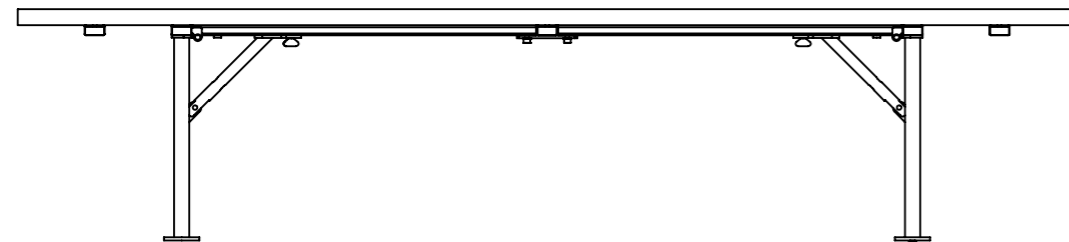


Alnön Översikt

Ritad av Anders Åkesson
Uppdaterad 2022-11-22



U01-12 Alnön bord.
Vikt: 40 kg



U01-11 Alnön bänk.
Vikt: 24 kg

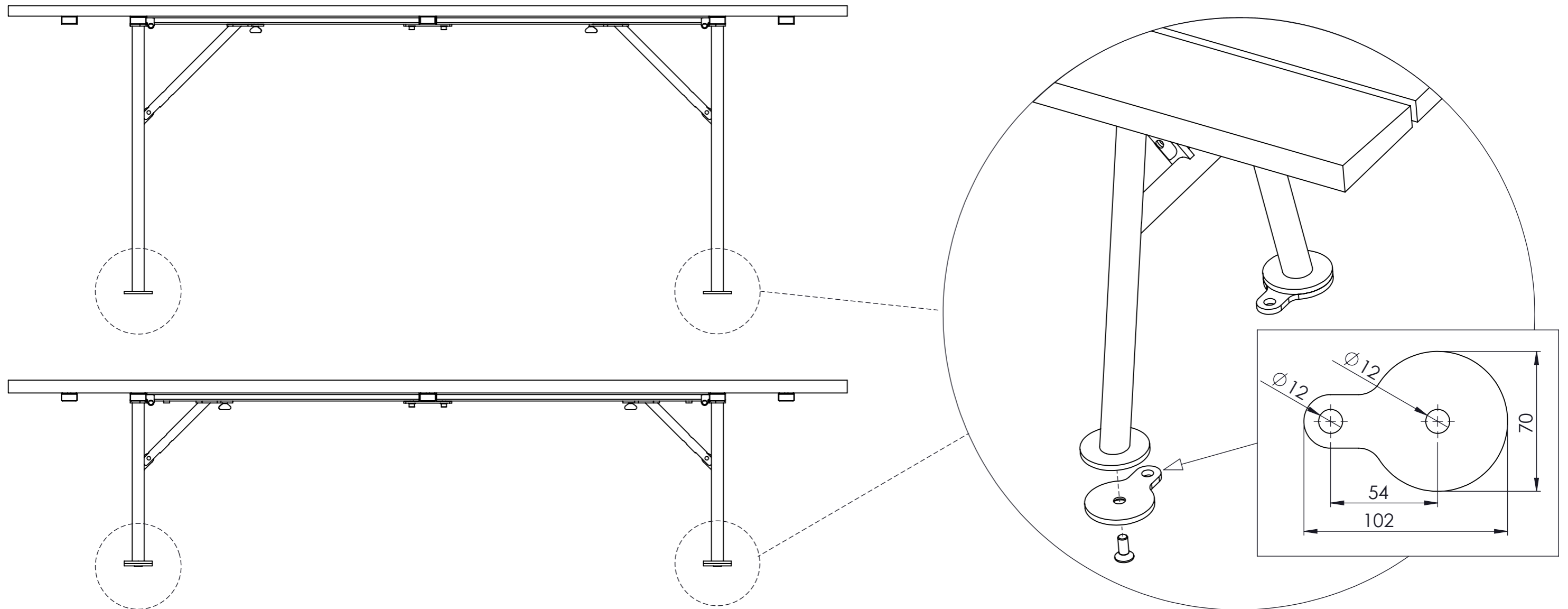
Alnön bord och bänk.

Tillbehör.

Fästbricka U01-13, sats om 4st.

Ritad av Anders Åkesson
Uppdaterad 2022-11-22

Fästbrickor är ett tillbehör i de fall man vill förankra Alnön bord eller bänk mot underlag. Brickan monteras mot undersidan av stavens fotplåtar och fästes med medföljande skruv. Hål för infästning mot underlag är anpassade för skruv med $\text{Ø}10\text{mm}$. Förankringsdetaljer för infästning mot underlag ingår ej.



Alnön bord

Montering U01-12

Ritad av Anders Åkesson
Uppdaterad 2022-11-22

Bänken och bordet levereras ihopfällda. Lossa vingskruven, fäll upp benen och sätt tillbaka vingskruven. Se bild.

Montage sker enligt följande steg;

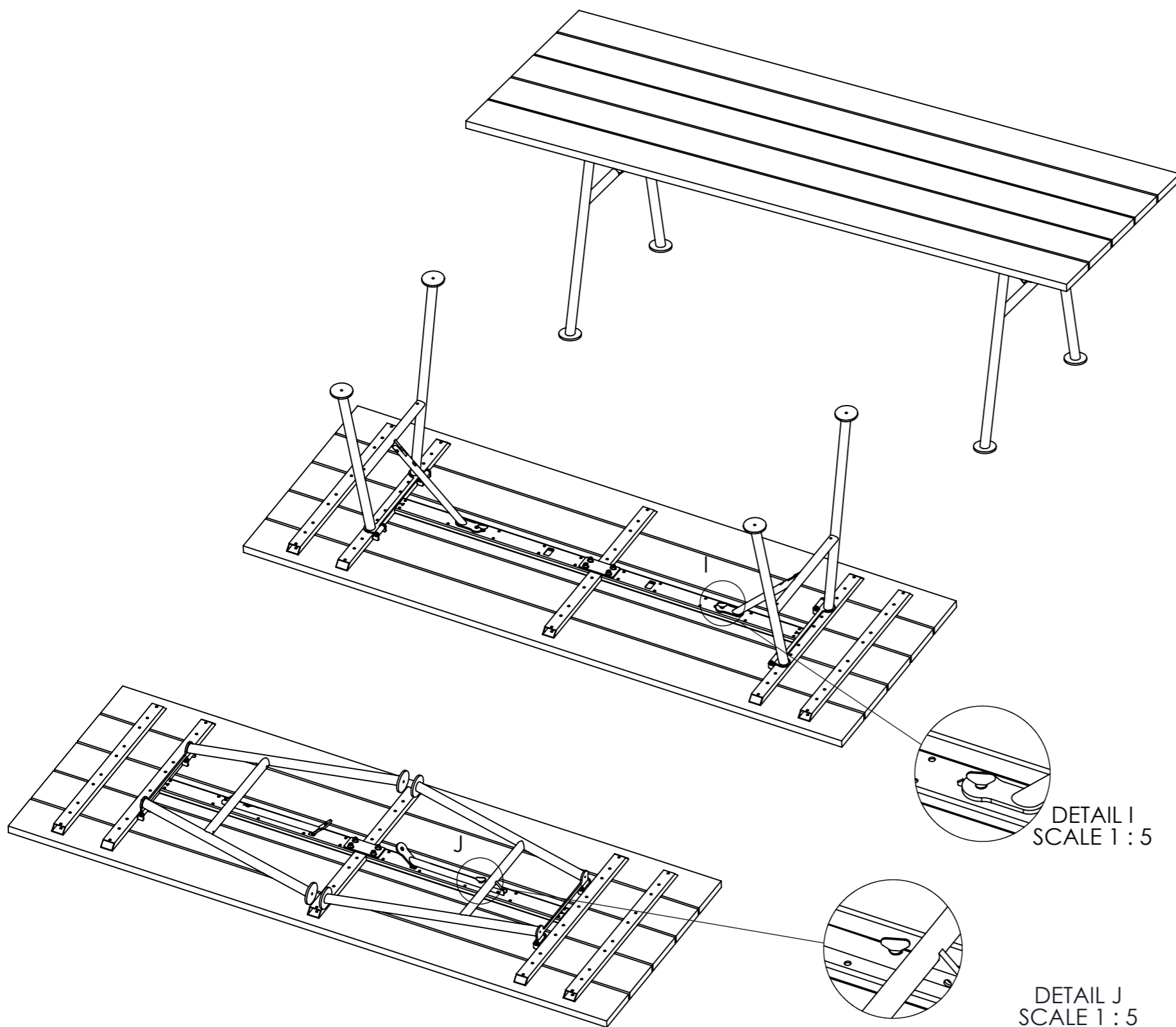
**Fastsättning/
Fastsättningsjärn** beställs separat. Dessa skruvas i undersidan av benen med bifogade skruv. Försänkningen i plattan skall monteras nedåt. Hålen i fastsättningsblecken skall vara riktade innåt. Skruva bordet mot underlaget med kemankare eller expander M10 (ingår inte i leveransen).

**Montering på Träunderlag/
Montera med fransk träskruv** mot träunderlag.

**Montering på smågatsten eller gatuplattor/
Undergjut plattorna med betong.** Det får ej finnas sättsand mellan plattorna och betongen. Borra plattan för expander eller kemankare. Montage med expander ger en demonterbar fastsättning. Montage med kemankare ger en permanent fastsättning.

**Montering på betongunderlag/
Borra betongen för expander eller kemankare.** Montage med expander ger en demonterbar fastsättning. Montage med kemankare ger en permanent fastsättning

**Montering på grus eller gräs/
Schakta ur marken för ett betongfundament. Gjut ett fundament i betongrör eller papprör. Toppen på fundamentet skall avslutas lämpligen med en fasning. Borra fundamentet för expander eller kemankare. Montera fast foten mot fundamentet.**



Alnön bänk

Montering U01-11

Ritad av Anders Åkesson
Uppdaterad 2022-11-22

Bänken och bordet levereras hopfällda. Lossa vingskruven, fäll upp benen och sätt tillbaka vingskruven. Se bild.

Montage sker enligt följande steg;

Fastsättning/

Fastsättningsjärn beställs separat. Dessa skruvas i undersidan av benen med bifogade skruv. Försänkningen i plattan skall monteras nedåt. Hålen i fastsättningsblecken skall vara riktade innåt. Skruva bänken mot underlaget med kemankare eller expander M10 (ingår inte i leveransen).

Montering på Träunderlag/

Montera med fransk träskruv mot träunderlag.

Montering på smågatsten eller gatuplattor/

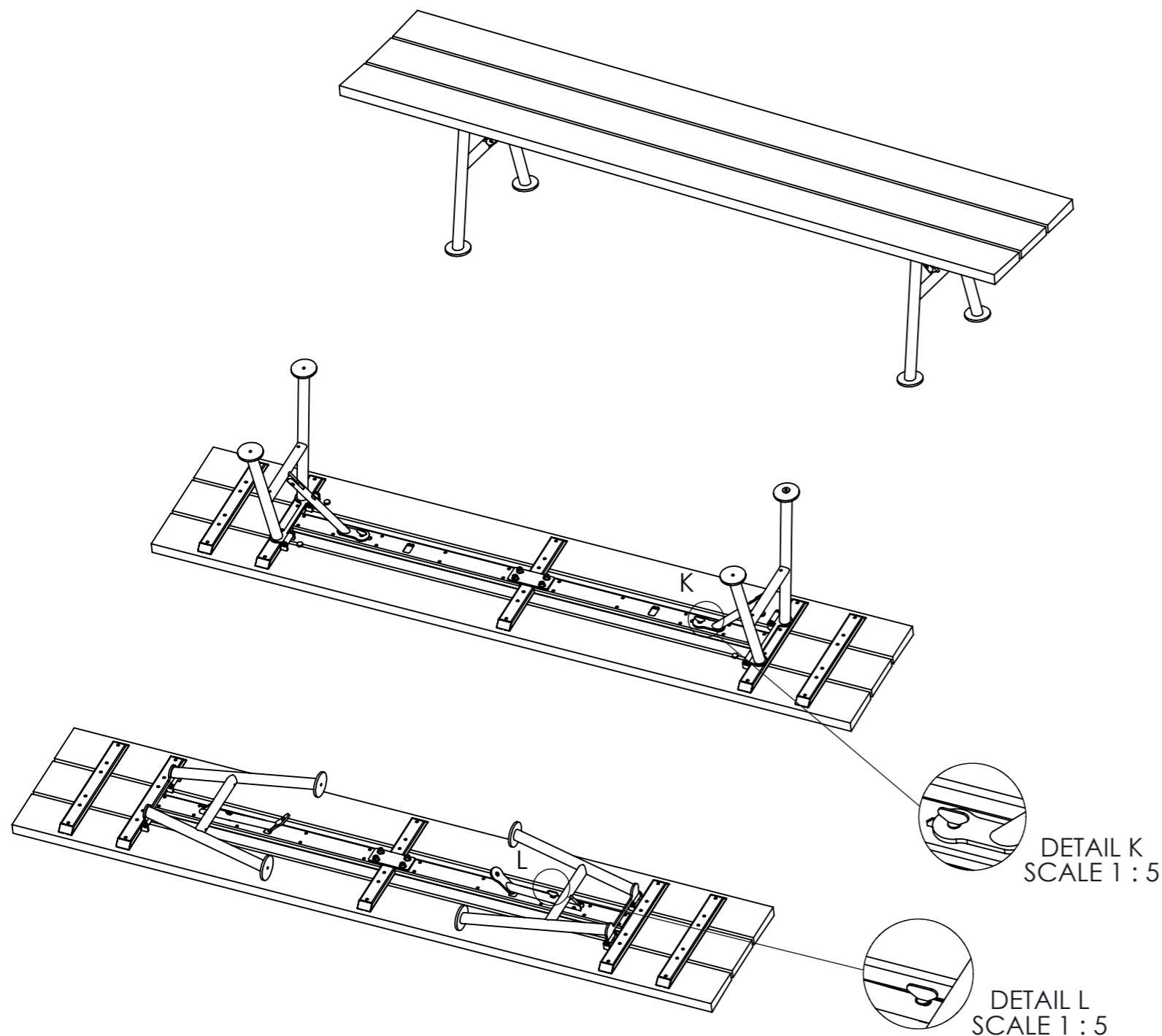
Undergjut plattorna med betong. Det får ej finnas sättsand mellan plattorna och betongen. Borra plattan för expander eller kemankare. Montage med expander ger en demonterbar fastsättning. Montage med kemankare ger en permanent fastsättning.

Montering på betongunderlag/

Borra betongen för expander eller kemankare. Montage med expander ger en demonterbar fastsättning. Montage med kemankare ger en permanent fastsättning

Montering på grus eller gräs/

Schakta ur marken för ett betongfundament. Gjut ett fundament i betongrör eller papprör. Toppen på fundamentet skall avslutas lämpligen med en fasning. Borra fundamentet för expander eller kemankare. Montera fast foten mot fundamentet.

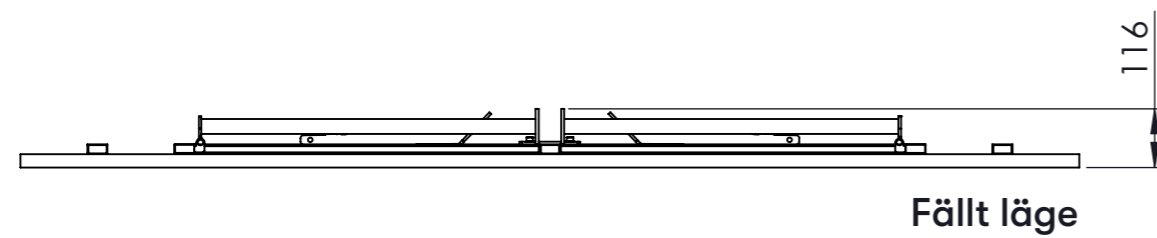
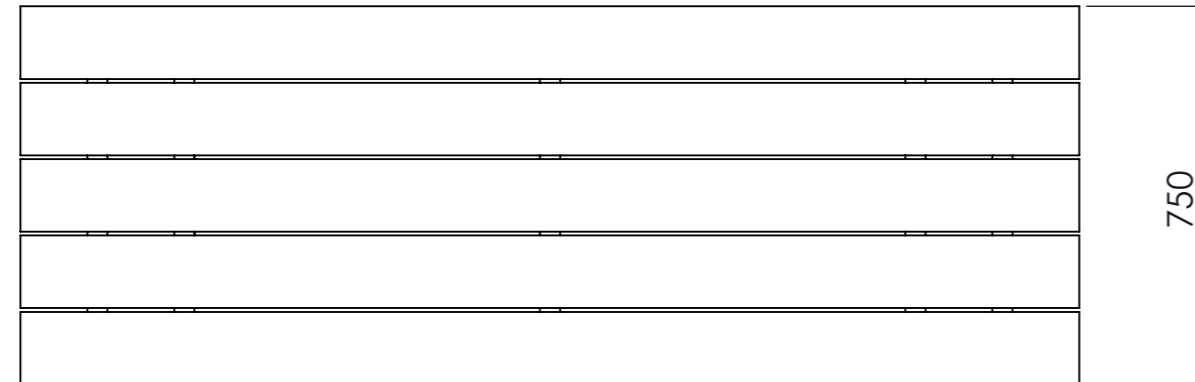
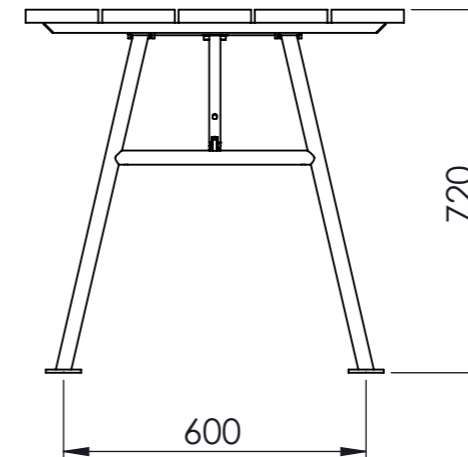
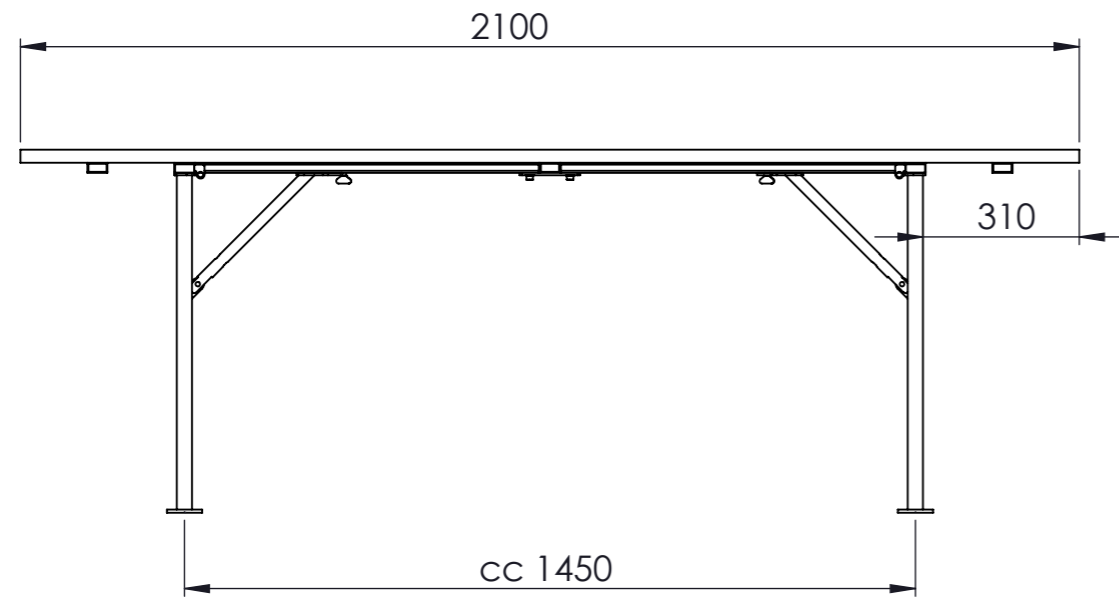


DETAIL K
SCALE 1 : 5

DETAIL L
SCALE 1 : 5

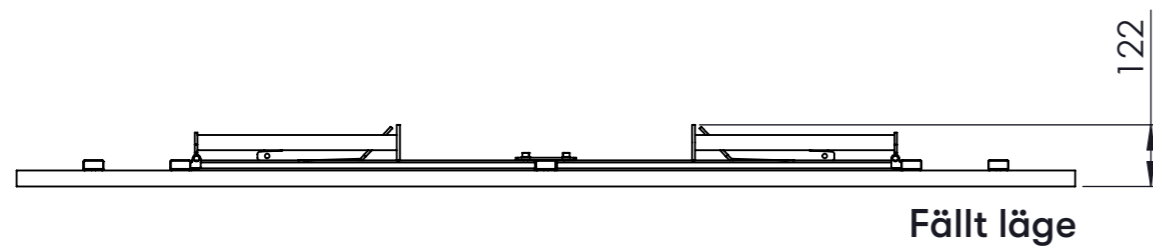
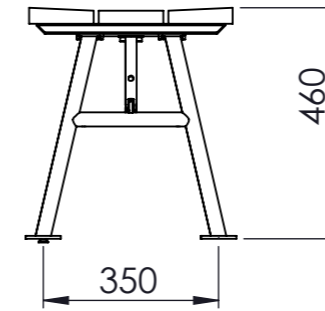
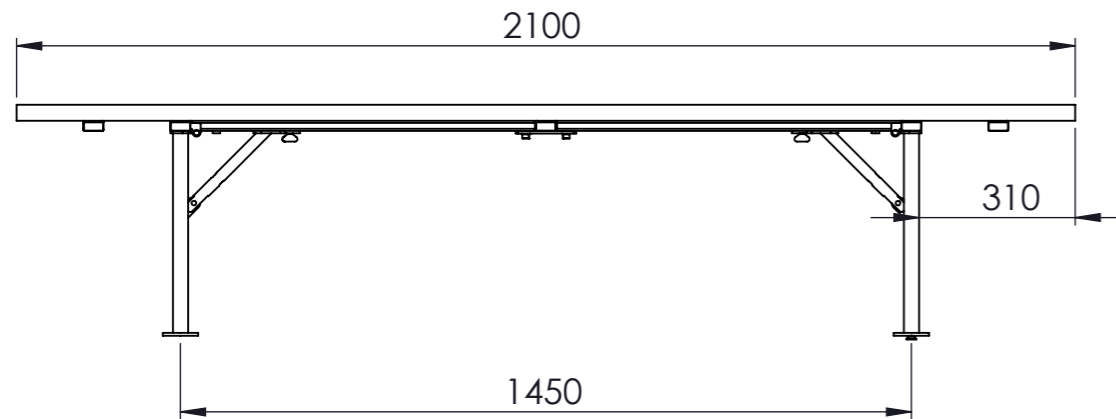
Alnön bord. Måttöversikt U01-12

Ritad av Anders Åkesson
Uppdaterad 2022-11-22



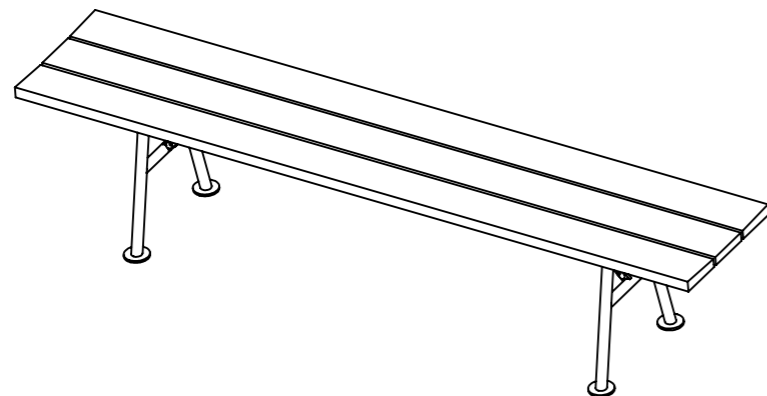
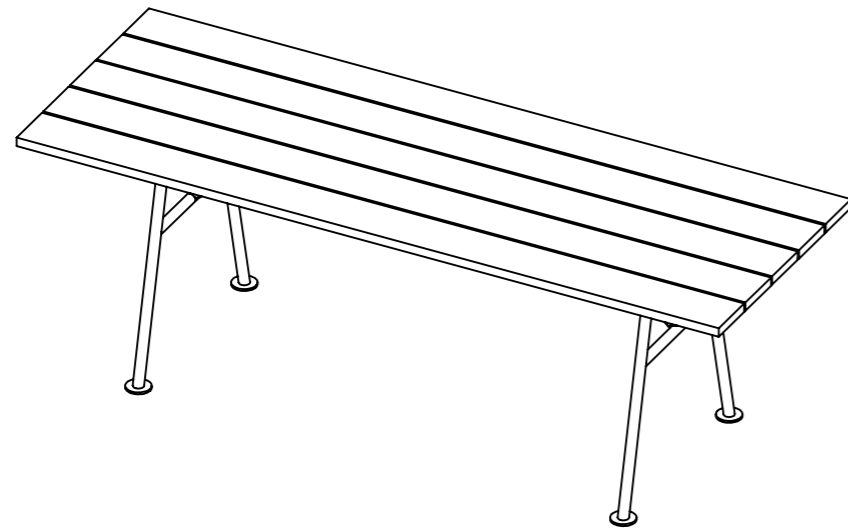
Alnön bänk. Måttöversikt U01-11

Ritad av Anders Åkesson
Uppdaterad 2022-11-22



Alnön. Skötsel och underhåll.

Ritad av Anders Åkesson
Uppdaterad 2022-11-22



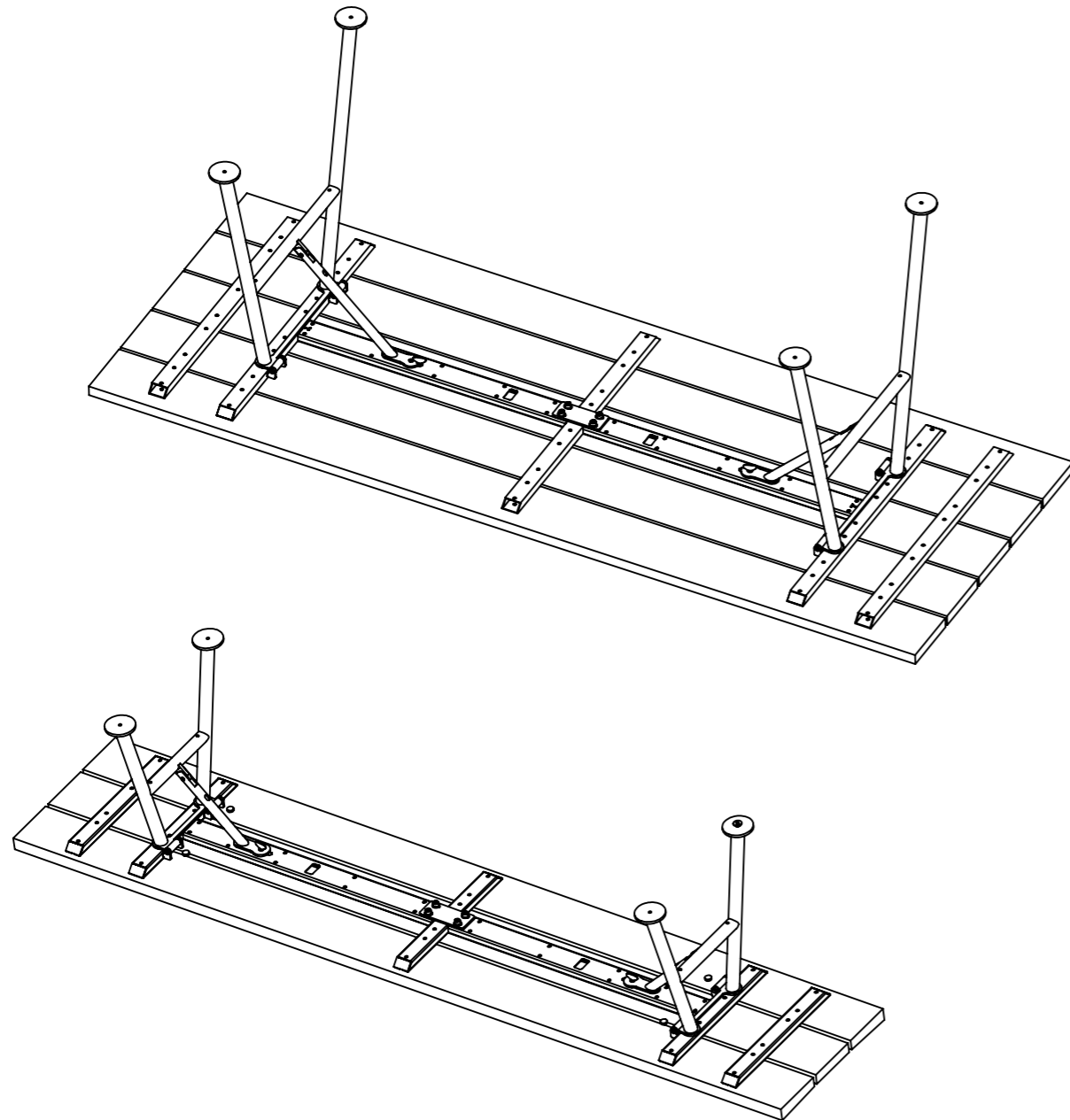
Produkter tillverkade i oljad ek, teak eller mahogny bör oljas 2 ggr per år för bästa skydd. Ett bra underhåll kan aldrig helt förebygga att fläckar uppstår, men ek som inte underhålls blir svartare och grånar fortare, den har dock fortfarande väldigt lång livslängd. Vid omoljning av produkter bör en finkokt olja som tränger in i träet väljas framför en filmbildande olja.

Hos ek kan så kallad fiberresning förekomma under materialets första säsonger. Ekens fibrer släpper och lägger sig som ett fint ludd på ytan och putsas enkelt bort med ett fint sandpapper.

Alnön.

Renovering, demontering och återvinning.

Ritad av Anders Åkesson
Uppdaterad 2022-11-22



Renovering, Demontering, Återvinning

För byte eller reparation av enskilda brädor behövs inte möblerna tas isär. Brädornas samtliga träskruvas nås enkelt på undersidan av möblerna och kan skruvas ut oberoende av varandra eller möbelns övriga delar.

För större reparationer eller återvinning av möblerna tas de med fördel isär i samma delar som de kom. Avlägsna ändbrädorna från kassetterna och skruva loss kassetterna från gavlarna. De kan sedan på ett kompakt sätt skickas tillbaka till leverantör för reparation eller till lämplig återvinningscentral för att sorteras i trä och metall.