

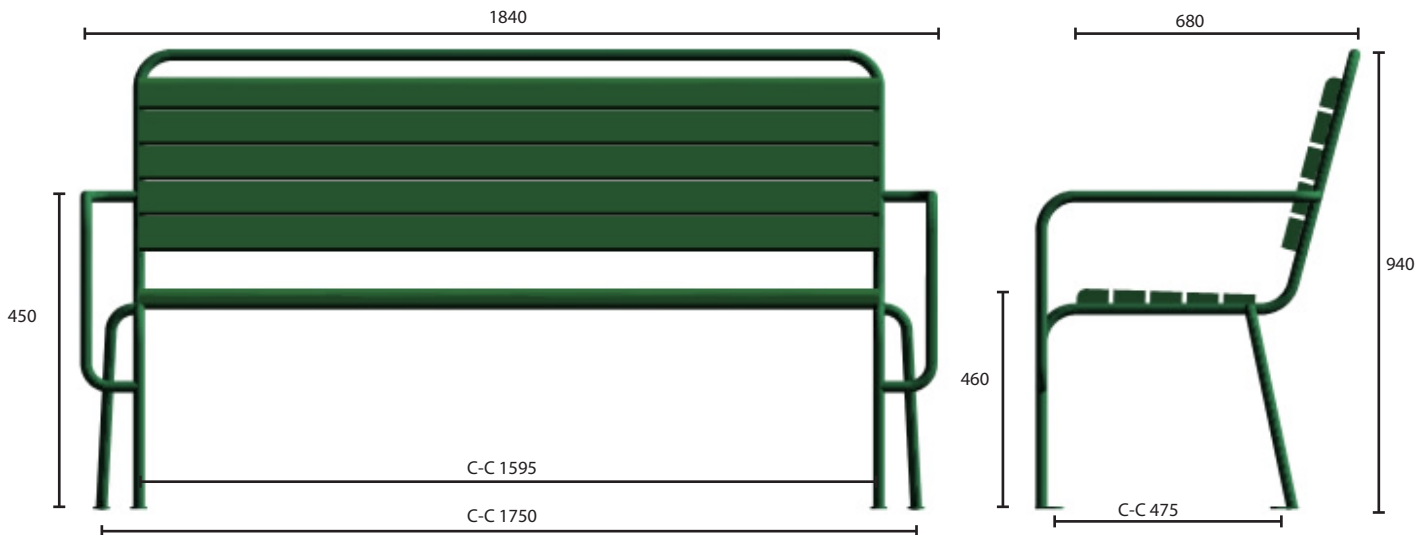
MONTERINGSBESKRIVNING

nola

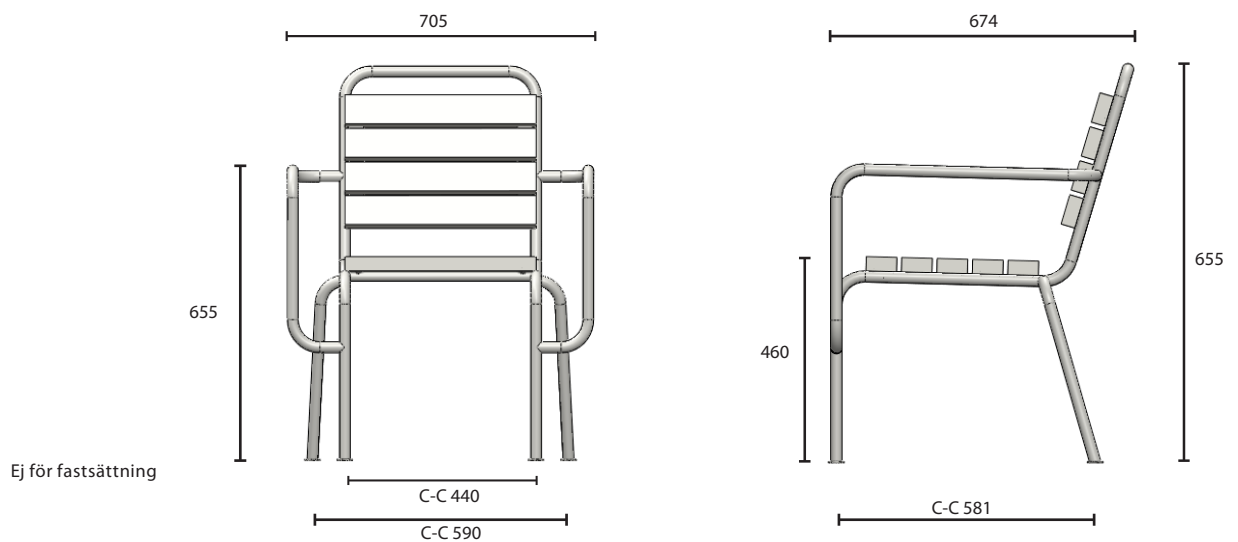
Headoffice: Nola Industrier AB Repslagargatan 15b Box 17701
S-118 93 Stockholm T:+46(0)8 702 19 60 F:+46(0)8 702 19 62
E:headoffice@nola.se Sales/showroom: Skeppsbron 3
S-211 20 Malmö T:+46(0)40 17 11 90 Orderfax:+46(0)40 12 75 45

www.nola.se

Soffa



Fätölj



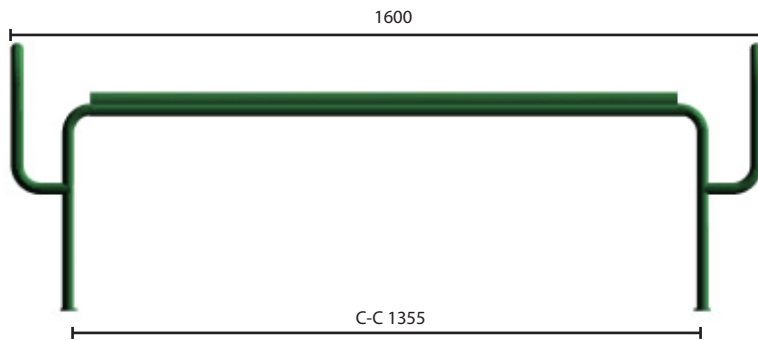
Specifikationer/

U20-70 Soffa Taben
U20-71 Bord Taben
U20-72 Bänk Taben
U20-84 Karmstol Taben

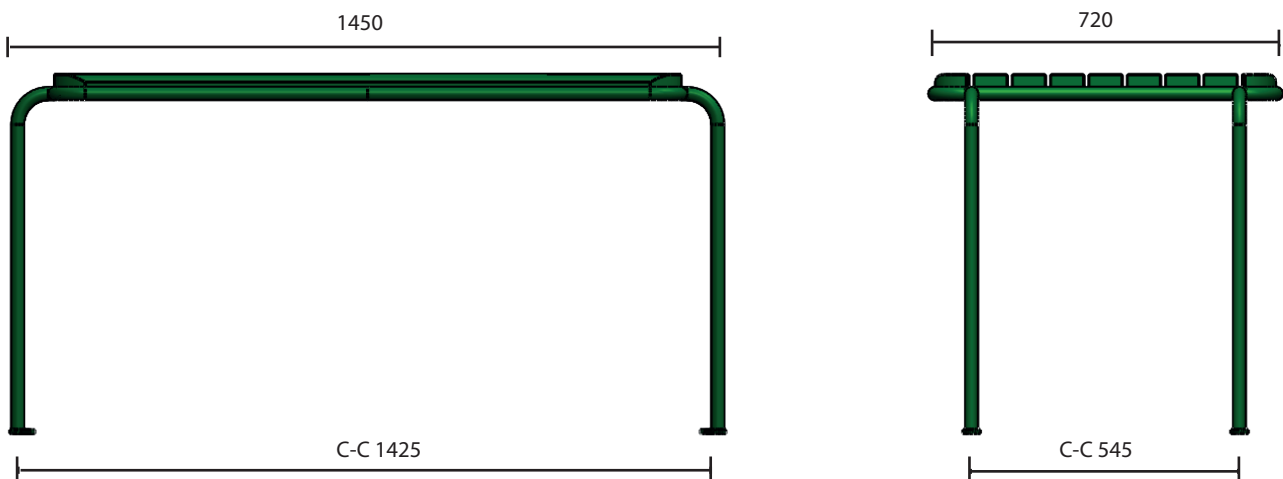
Leveransspecifikationer/

U20-70/ Soffa levereras monterad	1st
U20-71/ Bord levereras monterat	1st
U20-72/ Bänk levereras monterad	1st
U20-84/ Karmstol levereras monterad	1st

Bänk



Bord



MONTERINGSBESKRIVNING

nola

Headoffice: Nola Industrier AB Repslagargatan 15b Box 17701
S-118 93 Stockholm T:+46(0)8 702 19 60 F:+46(0)8 702 19 62
E:headoffice@nola.se Sales/showroom: Skeppsbron 3
S-211 20 Malmö T:+46(0)40 17 11 90 Orderfax:+46(0)40 12 75 45

www.nola.se

Sötsel och underhåll/

De flesta produkter kräver regelbunden tillsyn. Bänkarna skall torkas av så att inte mögel och röta kan få fäste. Sprickor i trä och skador på trä skall omgående bättringsmålas.

Skador på stål bättringsmålas snarast så att inte rosten sprider sig.

Underhållsintervallerna är beroende av flera faktorer. Material, förlitning klimatpåverkan, skadegörelse osv.

Trä är ett levande material som påverkas av klimatförändringar. Det kommer med andra ord att röra sig under inverkan av regn och sol. Små sprickor i träet kommer med tiden att uppträda.

Det är en stor fördel om träprodukter kan förvaras inomhus under senhösten, vintern och den tidiga våren.

Täcklaserad furu/

Produkter i täcklaserad furu skall underhållas regelbundet med alkydfärg. Underhållsintervall ca 1 gång per år. Skador och sprickor bör bättringsmålas omgående. Bättringsfärg finns i färghandeln.

Stål/

Elförzinkade, gulkromaterade och polyesterpulverlackerade produkter bör vid skada bättringsmålas med alkydfärg så att inte rost uppstår.

Montering/

Taben levereras monterad med utbredd hålfot för förankring i mark.

Hålet har diameter 10 mm och är avsett för förankring med skruv M8.

Förankring går till enligt följande:

Montering på träunderlag/

Montera med fransk träskruv mot träunderlag.

Montering på smågatsten eller gatuplattor/

Undergjut plattorna med betong. Det får ej finnas sättsand mellan plattorna och betongen. Borra plattan för expander eller kemankare. Montage med expander ger en demonterbar fastsättning. Vid montering utomhus är expander att föredra då detta tillåter inomhusförvaring av soffan under vintern. Taben är staplingsbar och många soffor kan därför förvaras på litet utrymme. Montage med kemankare ger en permanent fastsättning.

Montering på betongunderlag/

Borra betongen för expander eller kemankare. Montage med expander ger en demonterbar fastsättning. Montage med kemankare ger en permanent fastsättning.

Montering på grus eller gräs/

Schakta ur marken för ett betongfundament. Gjut ett fundament i betongrör eller papprör. Toppen på fundamentet skall avslutas med en radie.

Borra fundamentet för expander eller kemankare.

Montera fast foten mot fundamentet.

