

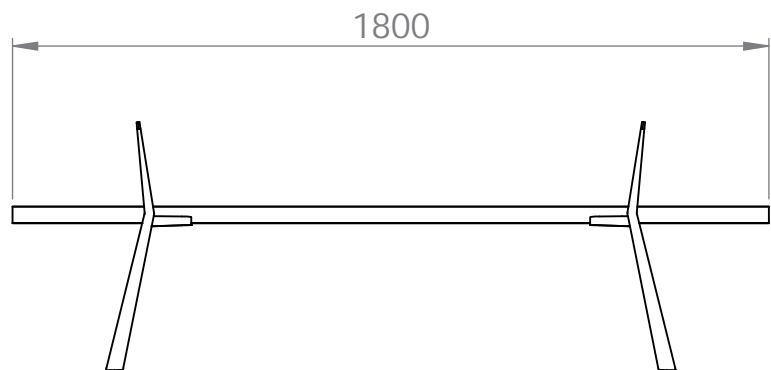
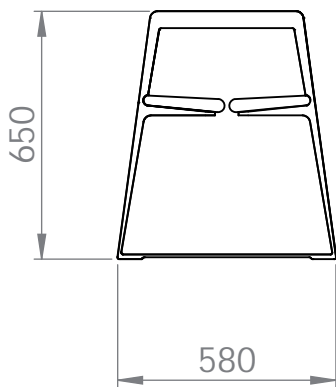
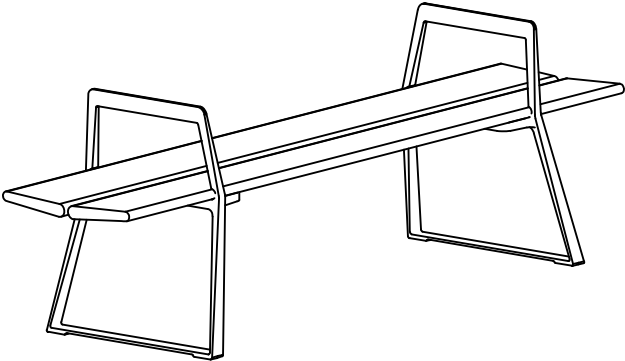
A-bench sid 1/2

MONTERINGSBESKRIVNING

Headoffice: Nola Industrier AB Repslagargatan 15b Box 17701
S-118 93 Stockholm T:+46(0)8 702 19 60 F:+46(0)8 702 19 62
E:headoffice@nola.se Sales/showroom: Skeppsbron 3
S-211 20 Malmö T:+46(0)40 17 11 90 Orderfax:+46(0)40 12 75 45

nola

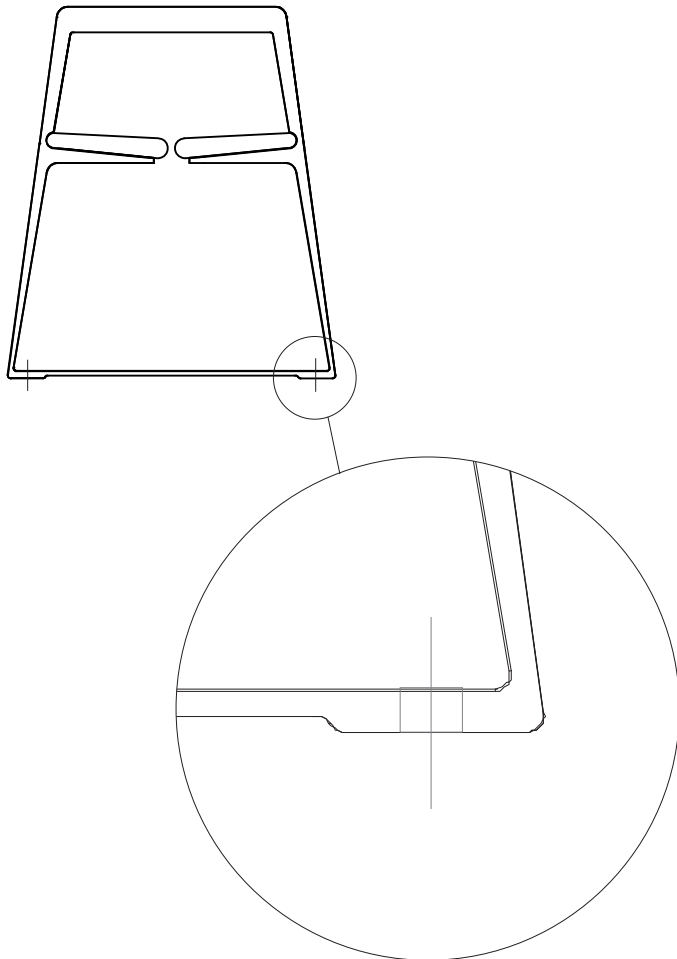
www.nola.se



Specification/
U13-37 A-bench

Leveransspecifikation/
U13-37

1 st



Montering/

A-bench levereras monterad men utan hål för infästning till mark. För att göra detta möjligt måste därför stativet förses med 4 x $\varnothing 12$ hål enligt beskrivning. Detta möjliggör montage av bänk med M10 infästningsdon enligt nedanstående beskrivning för olika markunderlag.

Montering på träunderlag/

Montera med fransk träskruv mot träunderlag

Montering på smågatsten eller gatuplattor/

Undergjut plattor med betong. Det får ej finnas sättsand mellan plattorna och betongen. Borra plattan för expander eller kemankare. Montage med expander ger en demonterbar fastsättning. Montage med kemankare ger en permanent fastsättning.

Montering i betongunderlag/

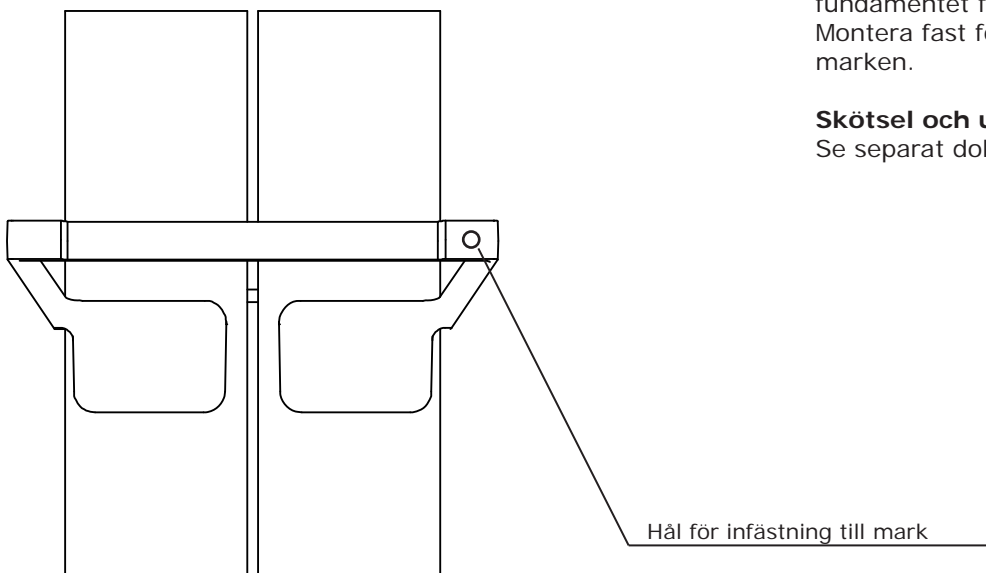
Borra betongen för expander eller kemankare. Montage med expander ger en demonterbar fastsättning.

Montering på grus eller gräs/

Schakta ur marken för ett betongfundament. Gjut ett fundament i betongrör eller papprör. Toppen på fundamentet skall avslutas med en radie. Borra fundamentet för expander eller kemankare. Montera fast foten mot fundamentet och återställ marken.

Skötsel och underhåll/

Se separat dokument om skötsel och underhåll.



Hål för infästning till mark