

MONTERINGSBESKRIVNING

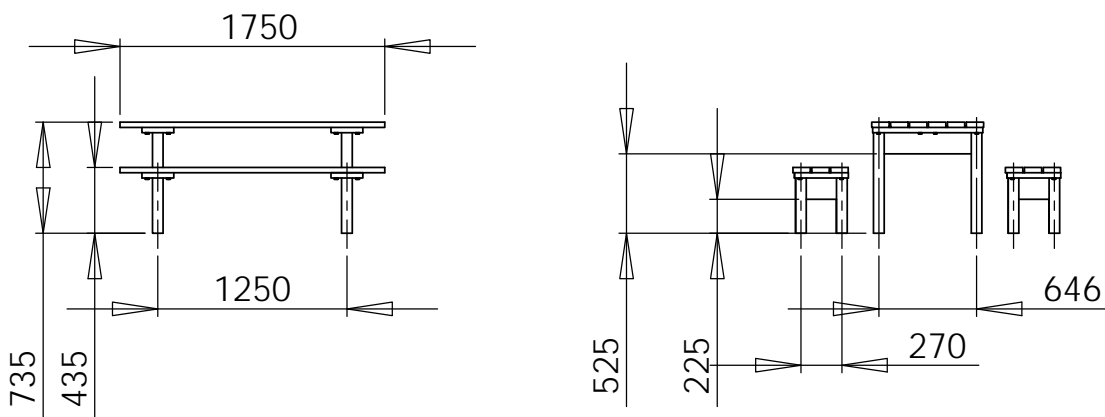
Headoffice: Nola Industrier AB Repslagargatan 15b Box 17701
 S-118 93 Stockholm T:+46(0)8 702 19 60 F:+46(0)8 702 19 62
 E:headoffice@nola.se Sales/showroom: Skeppsbron 3
 S-211 20 Malmö T:+46(0)40 17 11 90 Orderfax:+46(0)40 12 75 45

www.nola.se

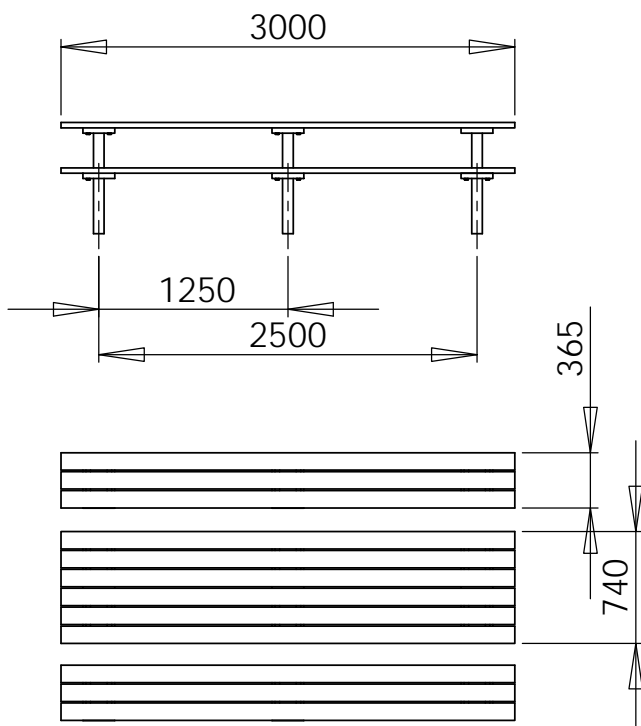


nola

U17-21 / U17-23



U17-20 / U17-22



Specifikation /

U17-20 Bakgård bord längd 300 cm.
 U17-21 Bakgård bord längd 175 cm.
 U17-22 Bakgård bänk längd 300 cm.
 U17-23 Bakgård bänk längd 175 cm.

Leveransspecifikation/

U17-20	M10 skruv	24 st
	Sits/bordsyta 3000	2 st
	Benpar för bord	3 st
U17-21	M10 skruv	16 st
	Sits/bordsyta 3000	2 st
	Benpar	2 st
U17-22	M10 skruv	12 st
	Sits/bordsyta 3000	1 st
	Benpar för bänk	3 st
U17-23	M10 skruv	8 st
	Sits/bordsyta 3000	1 st
	Benpar för bänk	2 st

Montering /

Bordet och bänken är uppbyggd av samma typ.

För 1750 bordet monteras två bräddelar med 8 x M12 skruv till vardera benpar. Se bild (1)

För den längre varianten 3000 monteras ytterligare ett stativ på mitten.

Bänken monteras likt bordet med bänkstativ och en bräddetalj. Då endast 4 x M12 skruv. Se bild (2).

