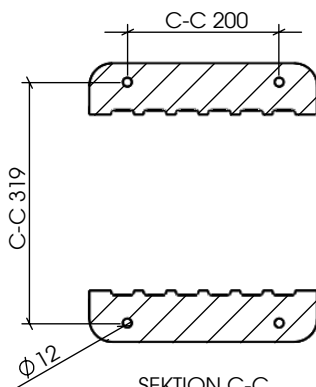
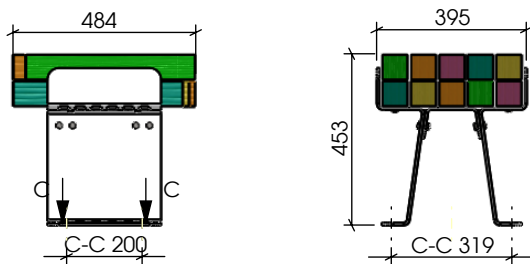
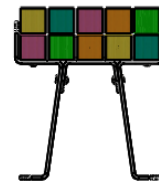
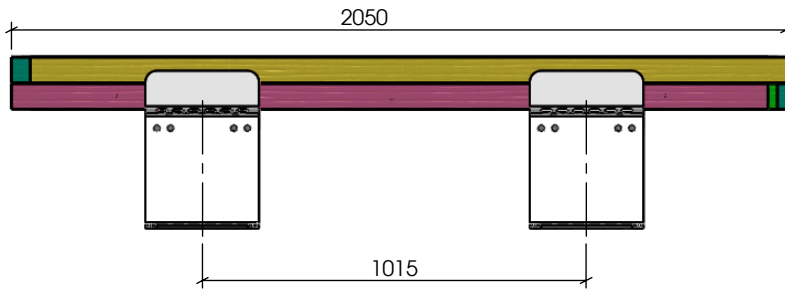


## MONTERINGSBESKRIVNING



Huvudkontor: Nola Industrier AB Box 17701 Repslagargatan 15b  
118 93 Stockholm T: 08 702 1960 F: 08 702 1962 headoffice@nola.se  
Kundtjänst/showroom/export/press: Skeppsbron 3 211 20 Malmö  
T: 040 171 190 Orderfax: 040 127 545 order@nola.se

www.nola.se



### Specifikationer/

U21-90 Pylon bänk

U12-91 Pylon pall

### Leveransspecifikation:

Pylon bänk, levereras monterad	1 st
Pylon pall, levereras monterad	1 st

### Montering:

Pylon levereras monterad försedd med en håltagen fot för montering mot plant underlag. Håldiameter 12 mm, avsedd för M10 fastsättningsdorn. Antal infästningspunkter 4/stativ.

OBS! Bultar för fastsättning mot mark medföljer inte leveransen.

### Montering på träunderlag/

Förborra och montera med träskruv mot underlaget.

### Montering på smågatsten eller gatuplattor/

Unergjut plattorna med betong på de ställen där produkten ska skruvas fast. Det får ej finas sättsand mellan plattorna och betongen. Ställ upp produkten och märk ut hålen. Borra genom plattan/ stenen ner i betongen. Montera bänken med kemankare eller expander.

### Montering på betongunderlag/

Ställ ut produkten, märk ut hålbilden och förborra. Montera med kemankare eller expander.

### Montering på grus,- gräsytor/

Schakta ur marken till frostfritt djup. Grunda med dränerande material. Använd prefabricerade fundament, eller gjut på plats i rör (papp eller betong) eller direkt i gropen. Borra fundamentet och sätt fast bänken med kemankare eller expander.

