

Monteringsanvisning

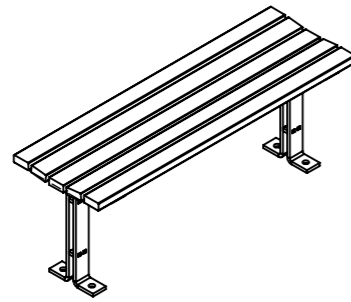
Kajen bänk

Innehållsförteckning

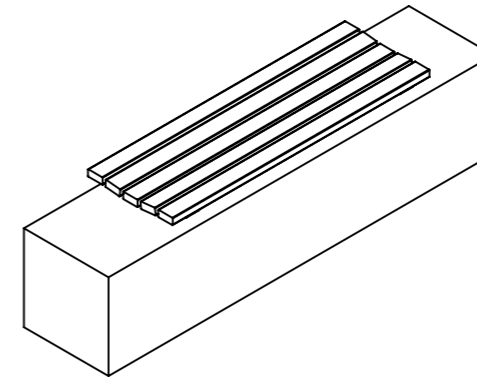
Översikt Kajen bänkar	s. 2
Montering benstativ och fastsättning mark	s. 3
Info murstativ bänk	s. 4
Montering bänk på mur	s. 5
Demontering	s. 6
Info Kajen bänk 120 / 180 / 300	s. 7-9
Info Kajen bänk på mur 120 / 180 / 300	s. 10-12
Underhåll	s. 13

Kajen Bänk Översikt

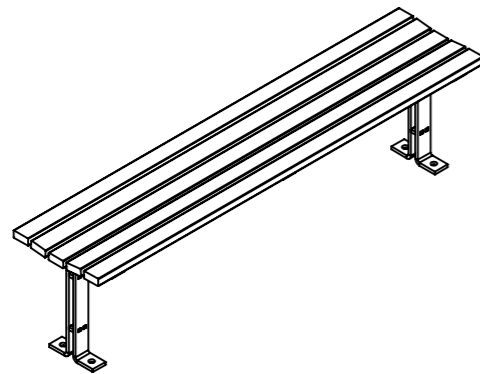
Ritad av Odin Sollie
Uppdaterad 2022-09-20



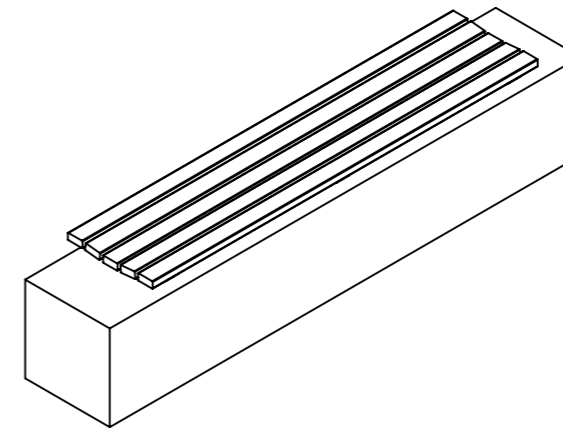
U16-92/120
Kajen Bänk 120 cm



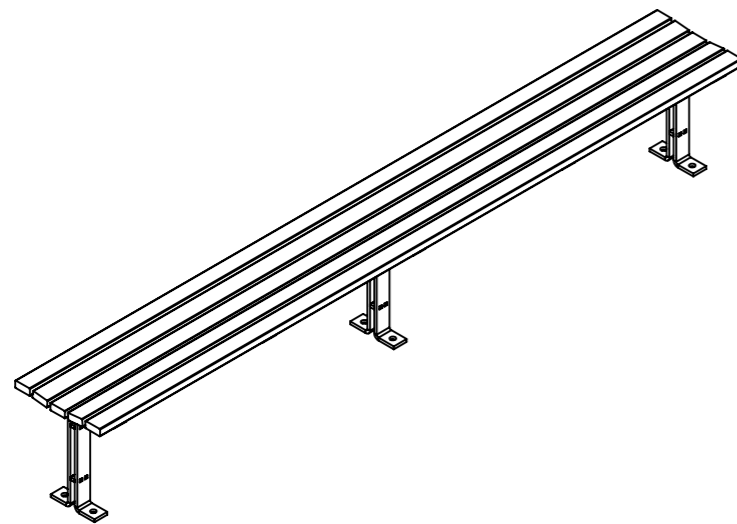
U16-92mur/120
Kajen Bänk 120 cm på mur



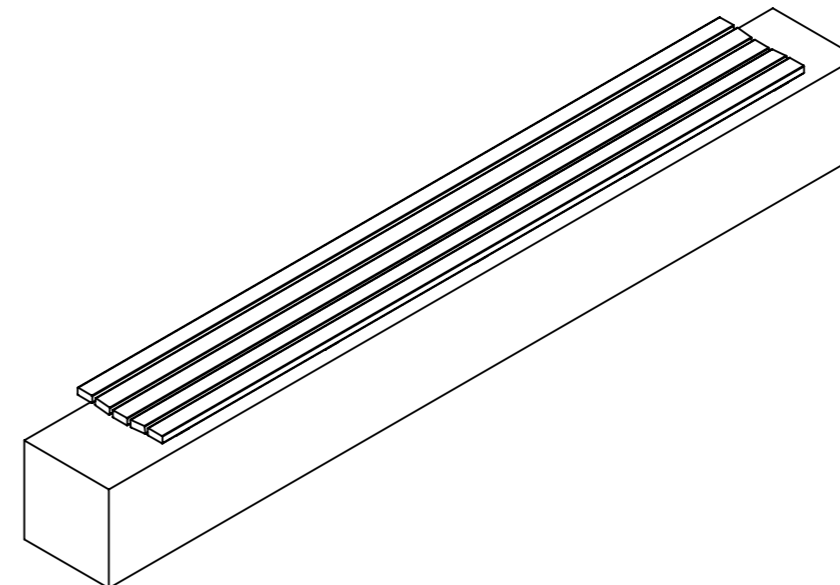
U16-92/180
Kajen Bänk 180 cm



U16-92mur/180
Kajen Bänk 180 cm på mur



U16-92/300
Kajen Bänk 300 cm

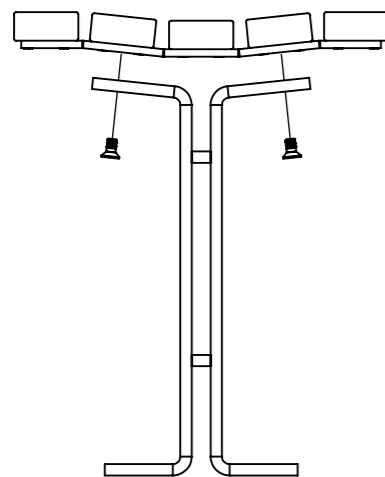


U16-92mur/300
Kajen Bänk 300 cm på mur

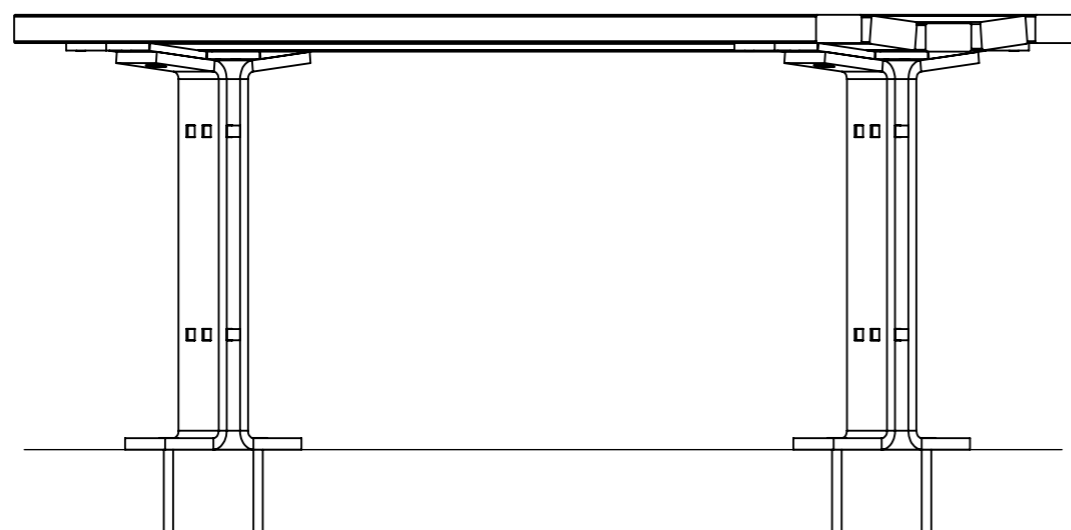
Kajen Bänk

Kajen bänk montering

Ritad av Odin Sollie
Uppdaterad 2022-09-20



Kajen Bänk levereras delvis monterad. Sitsarna kommer färdigmonterade medan benen kommer lösa bredvid. Till sitsarna skruvas benen fast med 2 st medföljande försänkta M10-bultar per bentopp.



Kajen Bänk har hålförsedda fotplattor för montering med M10-bultar. Se bänkarnas respektive produktinfo för C-C benstativ.

OBS! Det rekommenderas *inte* att borra hål i underlaget baserat på de teoretiska C-Cmåttan innan bänkarna är monterade och kan användas för att markera hålets position. De teoretiska måtten kan användas för att förbereda marken och gjuta fundament men de exakta hålpositionerna bör markeras med de faktiska möblerna som referens.

Montering på träunderlag

Förborra och montera med fransk träskruv

Montering på smågatsten eller gatuplattor

Undergjut plattorna med betong.

Det får ej finnas sättsand mellan plattorna och betongen. Borra plattan för expander eller kemankare.

Montering mot betong eller stenblock etc.

Montera med kemankare eller expander enligt ovan.

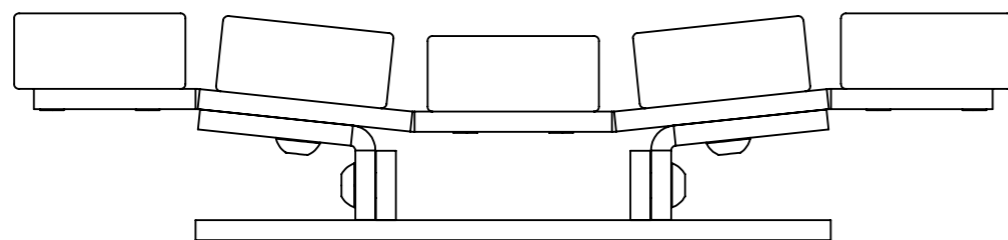
Montage med expander ger en demonterbar fastsättning.

Kajen Bänk

Murstativ bänk

Ritad av Odin Sollie
Uppdaterad 2022-09-20

För montage på mur nyttjas ett visst antal murstativ per bänk beroende av längd. Murstativet inkluderar murbeslag och sitsbeslag. Murbeslaget fästs mot muren och sitsbeslagen används för att skruva bänken till murbeslaget.

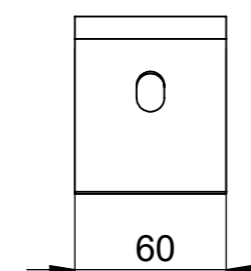
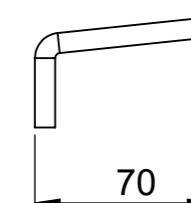
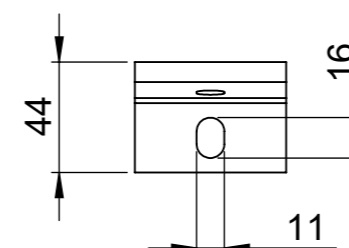
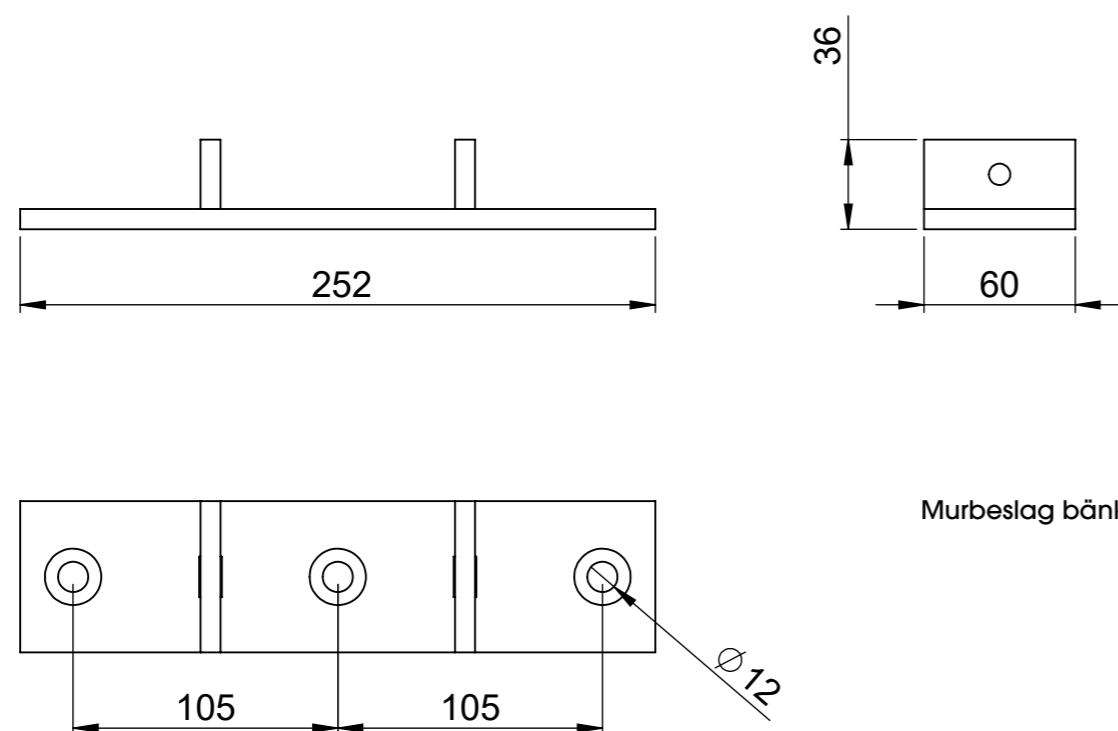


1 st Murstativ bänk **U16-92MUR-1** innehåller:

- 1 st murbeslag bänk
- 2 st sitsbeslag bänk
- 4 st M10x16 bult + brickor

Hela murstativet kommer monterat på bänken för att underlätta markering av hål inför montage.

Sammanlagd vikt Murstativ bänk **1,7 kg**

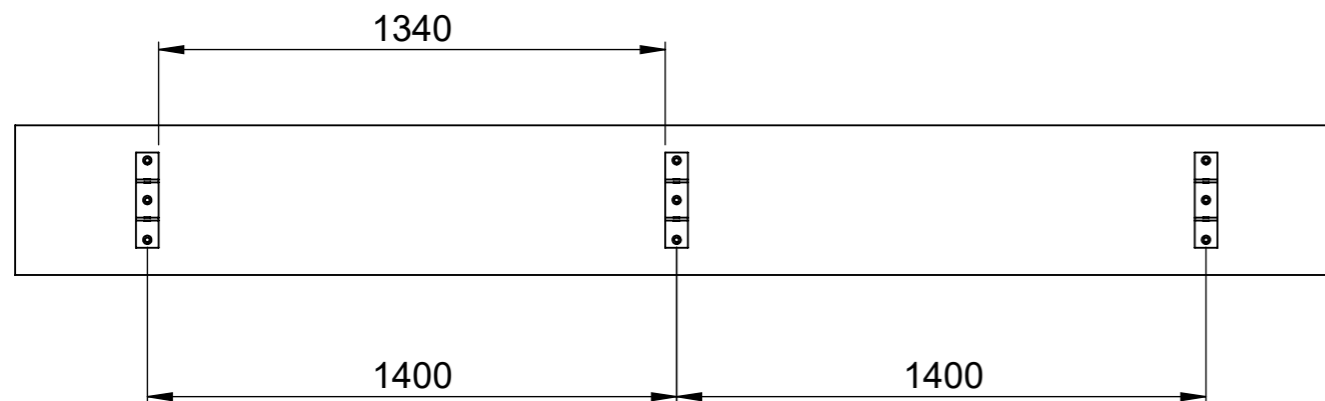
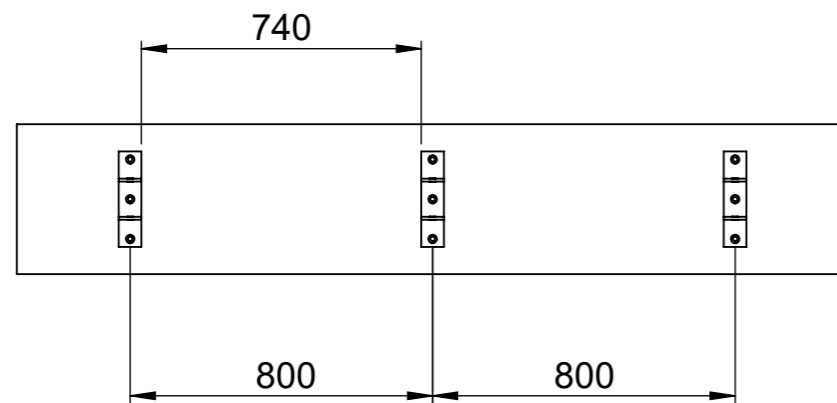
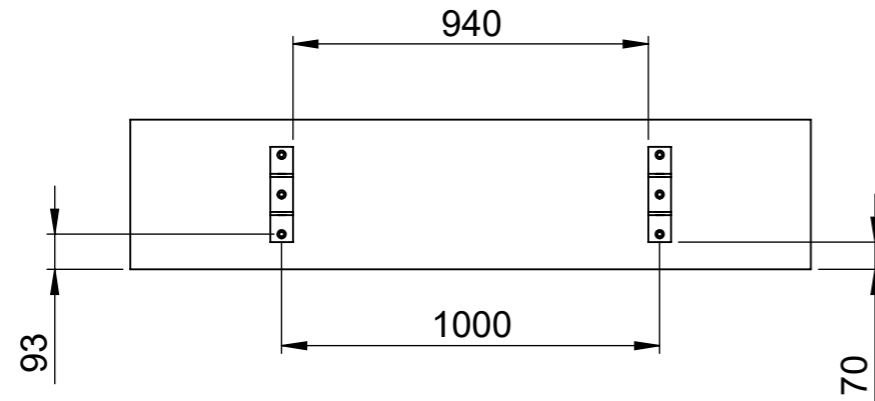


Sitsbeslag bänk

Kajen Bänk

Montering bänk på mur

Ritad av Odin Sollie
Uppdaterad 2022-09-20

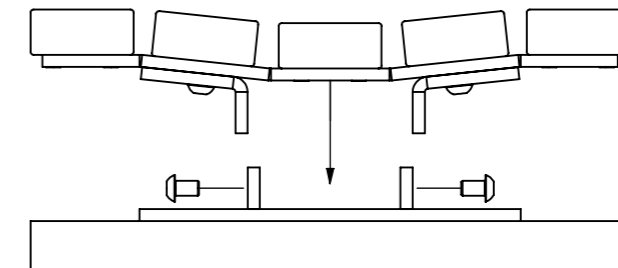


Mursbeslagen har hål för fastsättning med M10-bult.

Angående positionering av bänk på mur rekommenderas att möbelns framkant minst är i lod med murens kant, men helst har lite utstick.

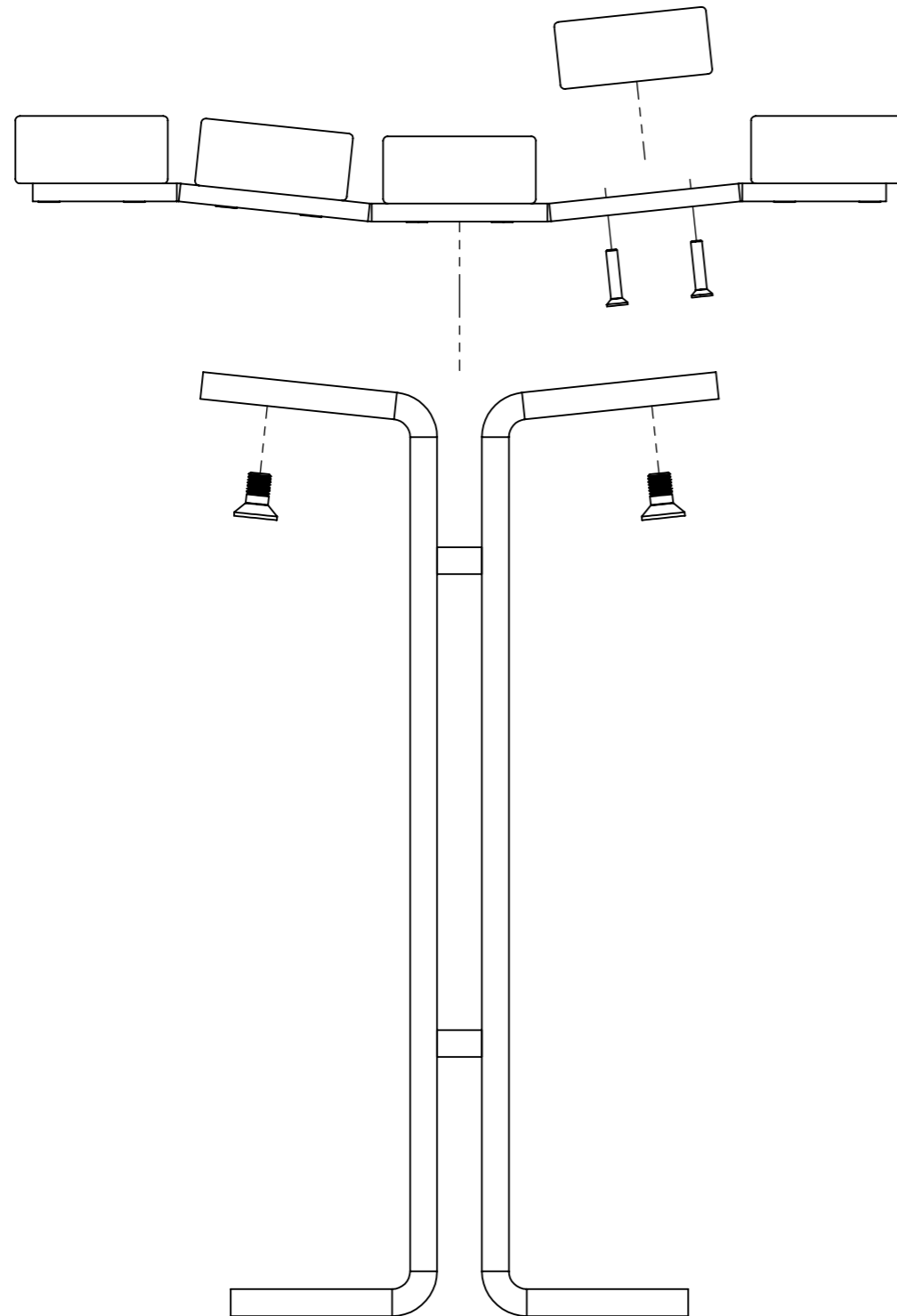
För att bänken ska hamna kant i kant med muren ska murbeslaget sitta **70 mm** in från kanten, men helst närmre för utstick. För hålen är motsvarande avstånd **93 mm**.

- 1)** Bänken kommer med murstativet monterat, sätt hela paketet på tänkt plats på muren och mät in från kanten.
- 2)** Markera positionerna för mursbeslagens hål på muren. Ta sedan av murbeslagen från bänken.
- 3)** Borra betongen för expander eller kemankare. Montage med expander ger en demonterbar fastsättning. Montage med kemankare ger en permanent fastsättning.
- 4)** Skruva fast mursbeslagen med försänkta M10-bultar. Murbeslagets ändrar är identiska så riktning kvittar.
- 5)** Montera bänken med sitsbeslagen på murstativen. Sänk ned bänken med sitsbeslagen utanpå murbeslagens stående plåtar. På plats skruvas bänken fast med de medföljande bultarna från utsidan av beslagen.



Kajen Bänk Demontering

Ritad av Odin Sollie
Uppdaterad 2022-09-20

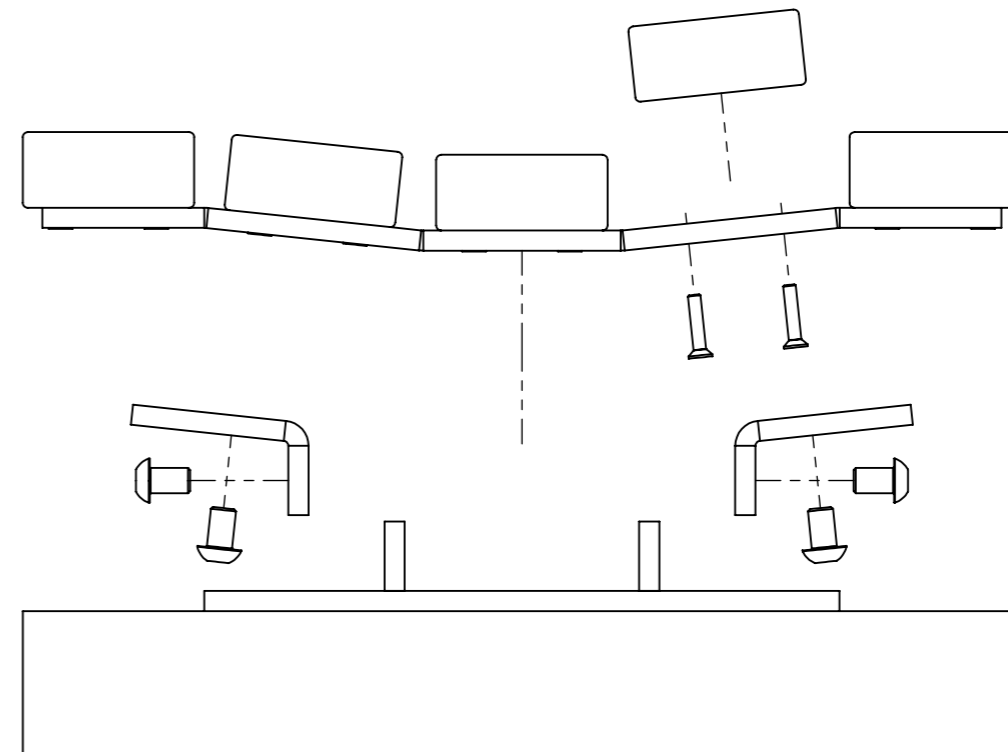


Renovering, Demontering, Återvinning

För byte eller reparation av brädor i sitsen måste den i de flesta fall tas av från benstativen eller sitsbeslagen. Skruva loss sitsen från benstativen eller sitsbeslagen, skruva sedan loss brädorna som ska bytas. Den yttersta brädan på varje sida kan bytas utan att ta av bänken från stativen.

För större reparationer av möbelen tas den med fördel isär i samma delar den kom och skickas tillbaka till leverantör. Bänk på mur kan skickas hel utan att tas isär utöver att lossas från muren.

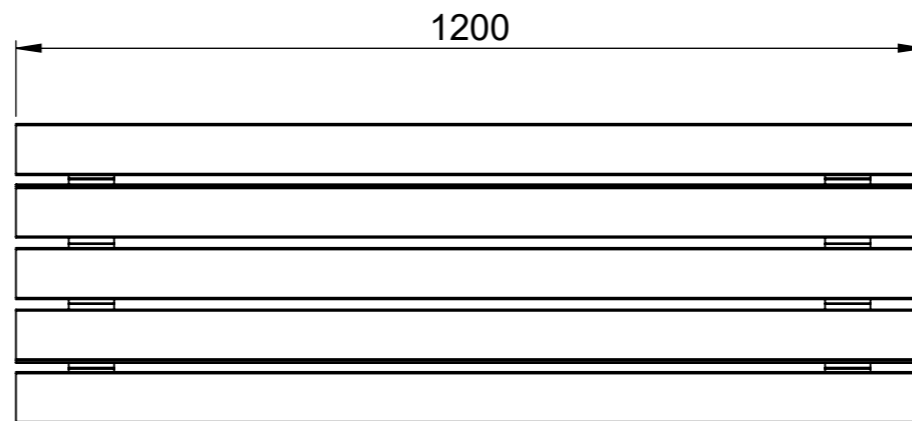
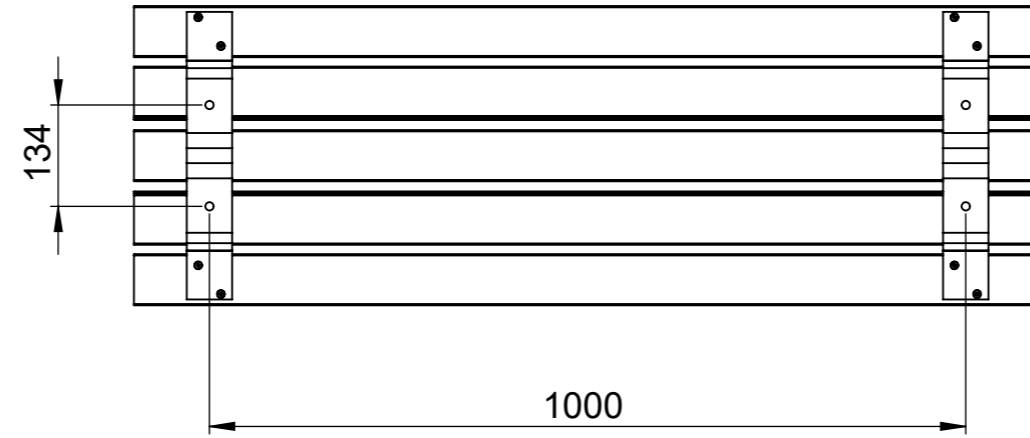
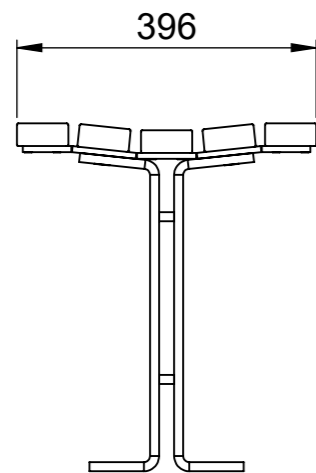
Ska möbelen återvinnas tas den isär helt så att virke och ståldetaljer blir åtskilda innan de kan köras till lämplig återvinningsplats.



Kajen Bänk

Kajen Bänk 120

Ritad av Odin Sollie
Uppdaterad 2022-09-20

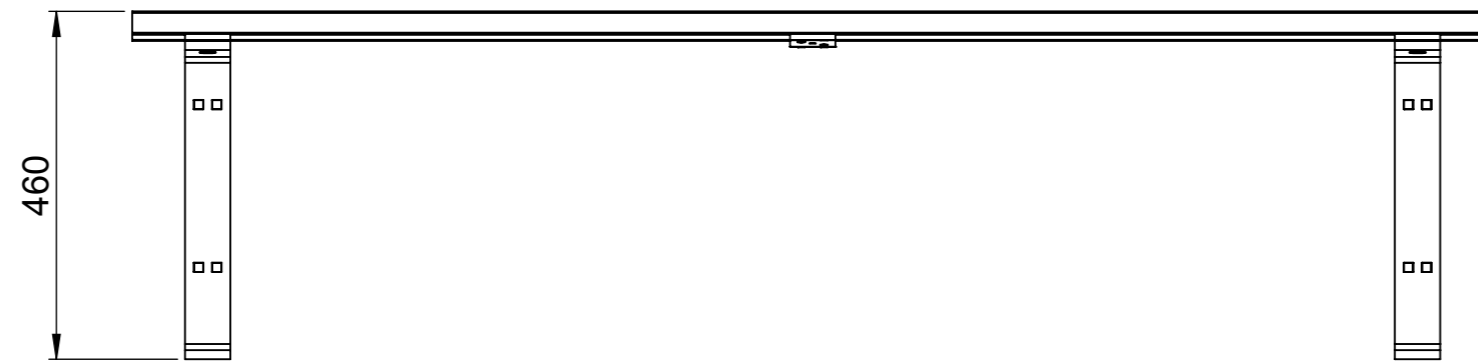
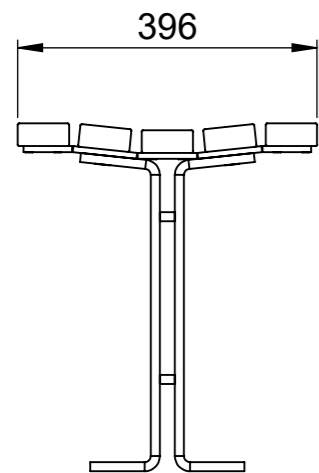
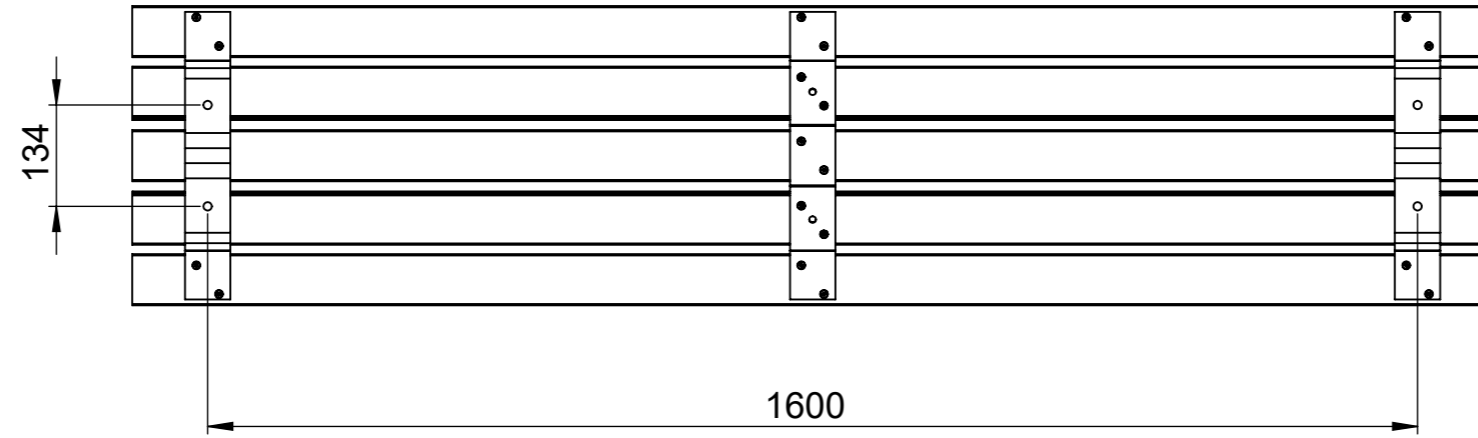


U16-92/120
Kajen Bänk 120 cm
inkl 2 st benstativ
Totalvikt 23 kg

Kajen Bänk

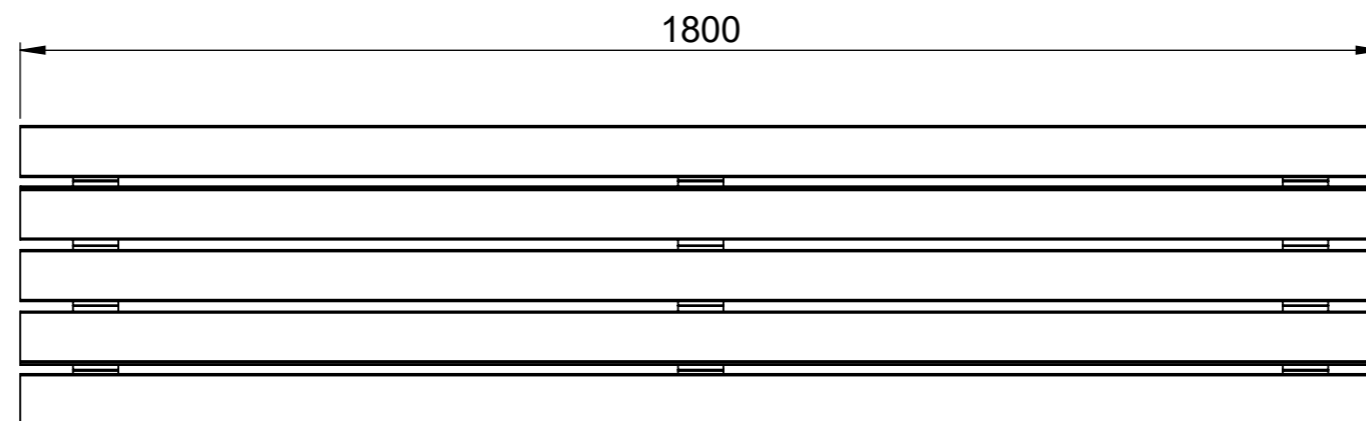
Kajen Bänk 180

Ritad av Odin Sollie
Uppdaterad 2022-09-20



U16-92/180

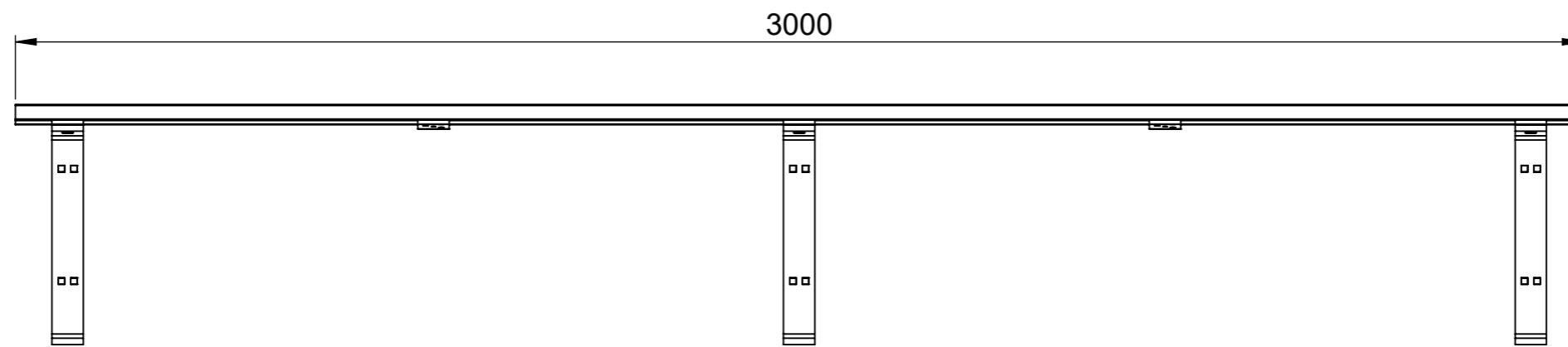
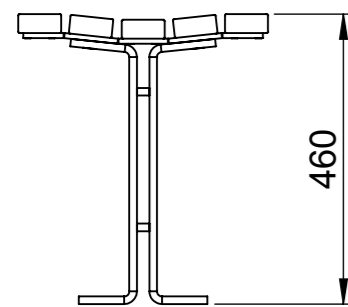
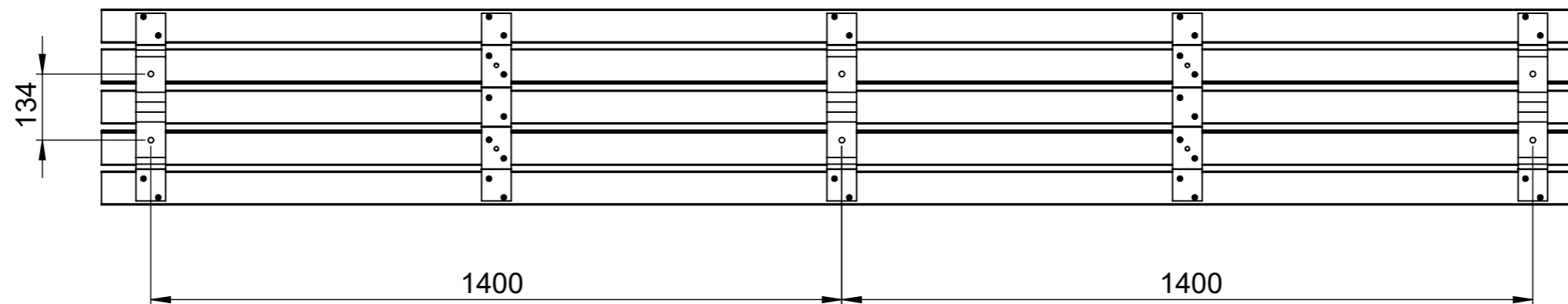
Kajen Bänk 180 cm
inkl 2 st benstativ
Totalvikt 36 kg



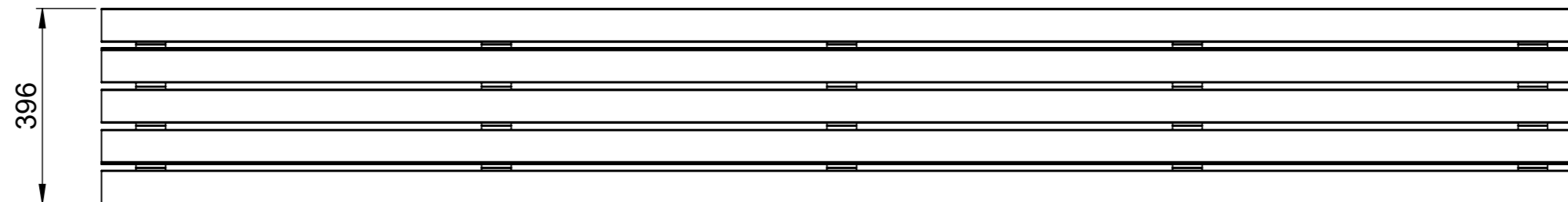
Kajen Bänk

Kajen Bänk 300

Ritad av Odin Sollie
Uppdaterad 2022-09-20

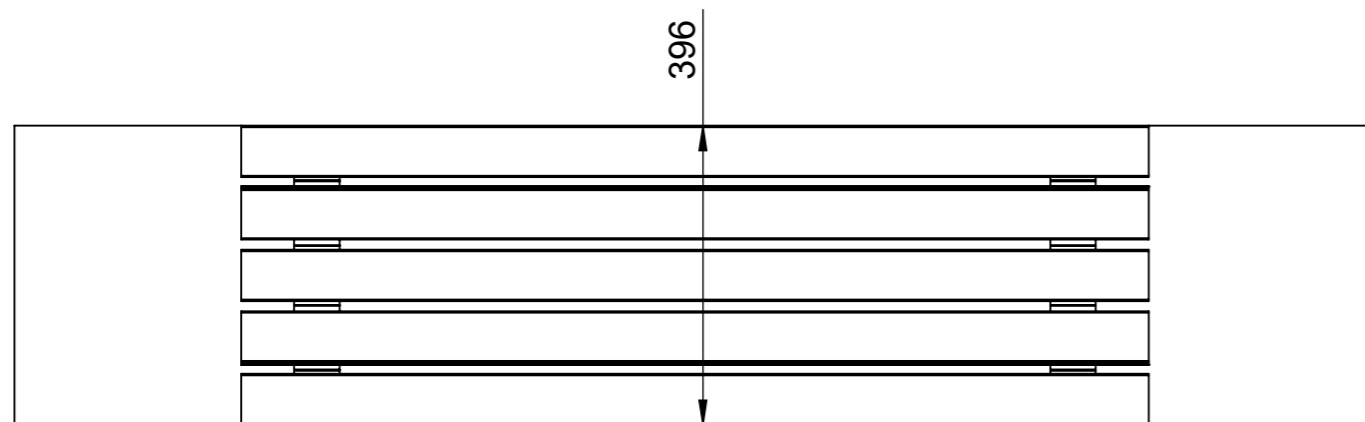
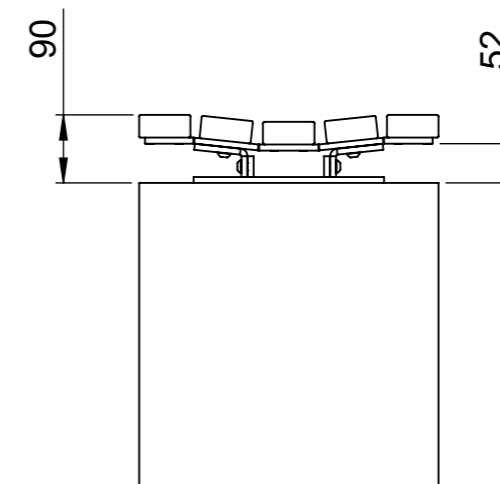
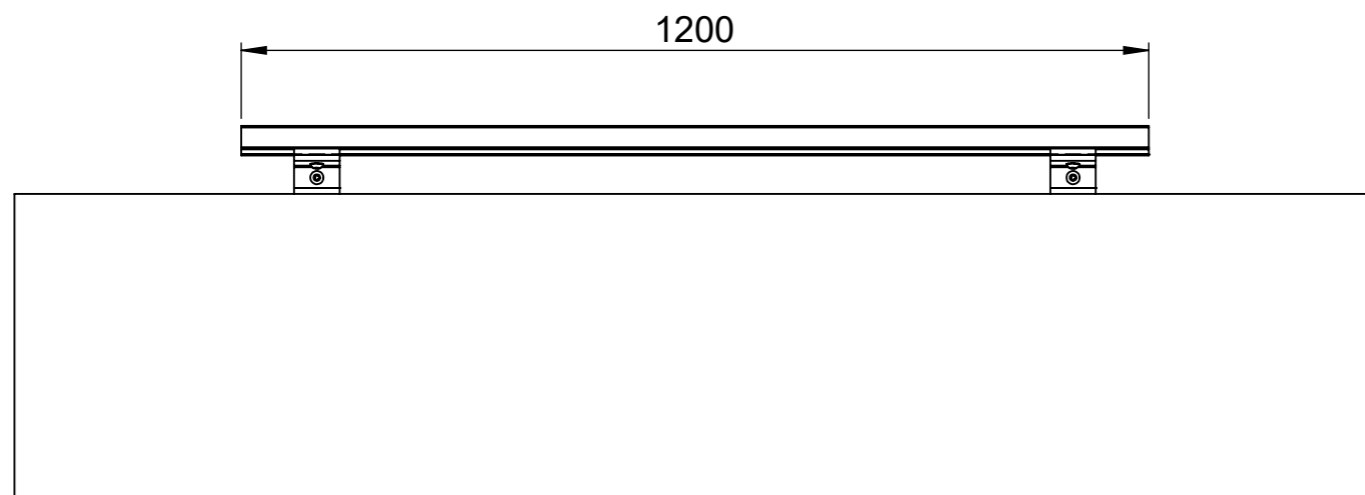


U16-92/180
Kajen Bänk 180 cm
inkl 2 st benstativ
Totalvikt 58 kg



Kajen Bänk Bänk på mur 120

Ritad av Odin Sollie
Uppdaterad 2022-09-20



U16-92mur/120

Kajen Bänk 120 cm på mur

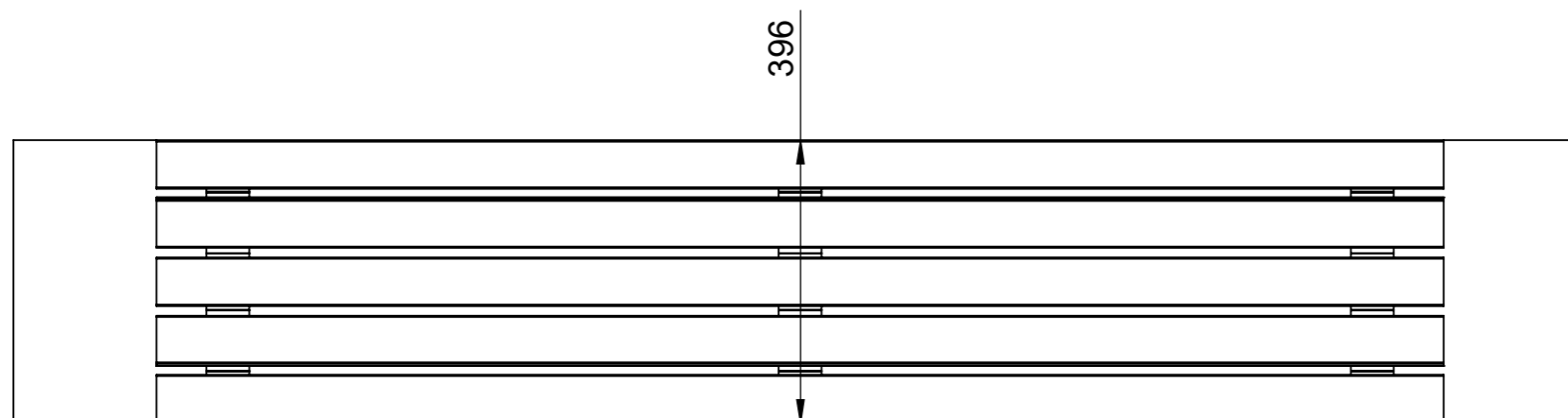
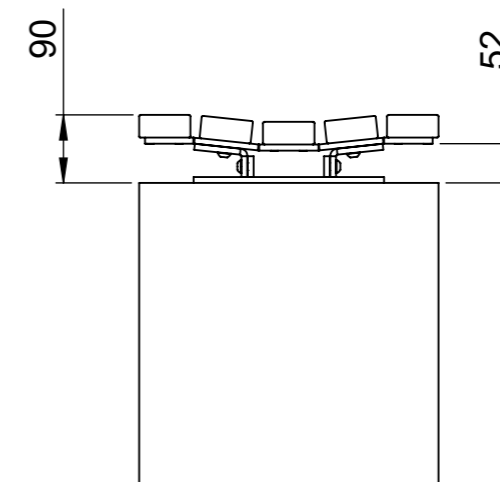
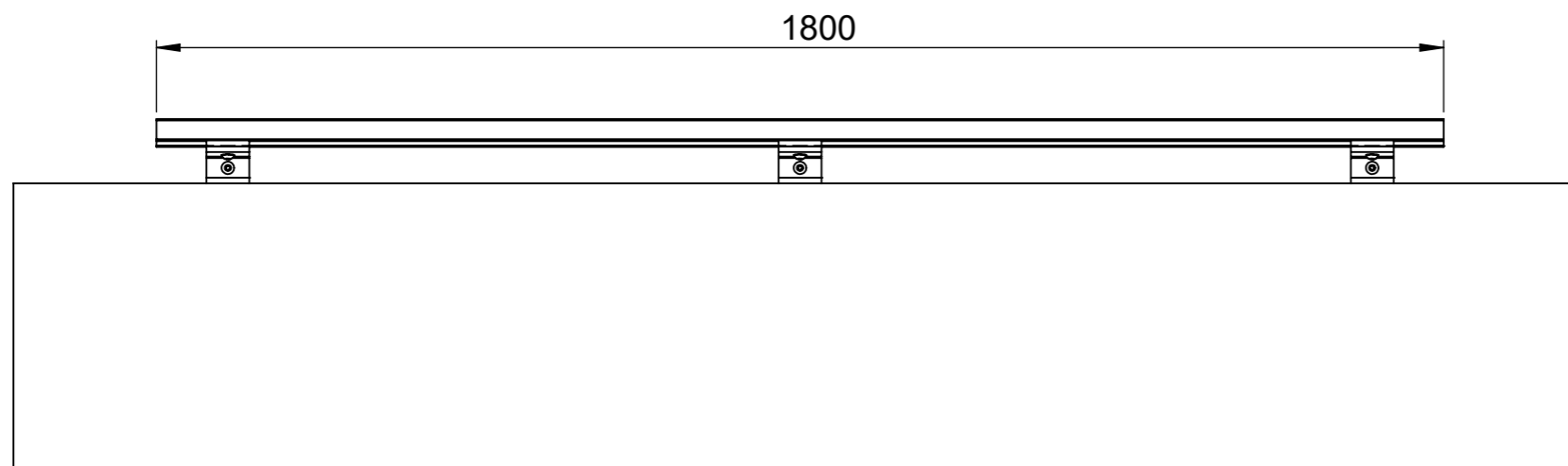
inkl 2 st Murstativ bänk **U16-92MUR-1**

Totalvikt 13 kg

Kajen Bänk

Bänk på mur 180

Ritad av Odin Sollie
Uppdaterad 2022-09-20



U16-92mur/180

Kajen Bänk 180 cm på mur

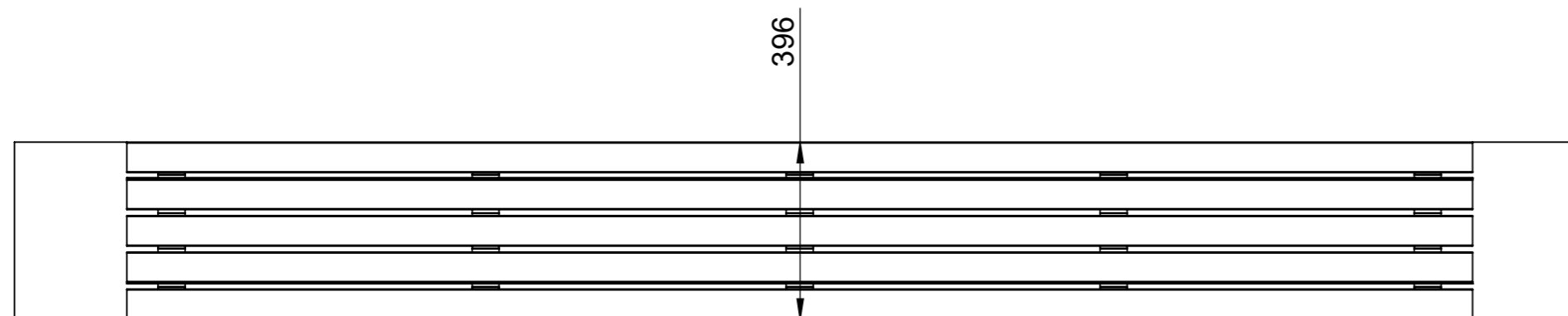
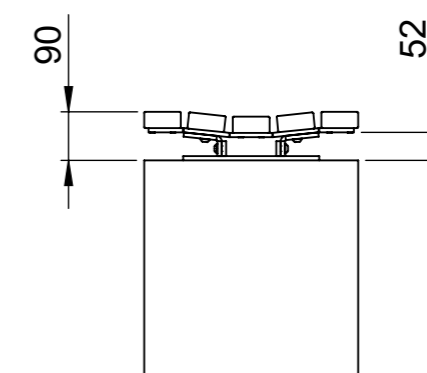
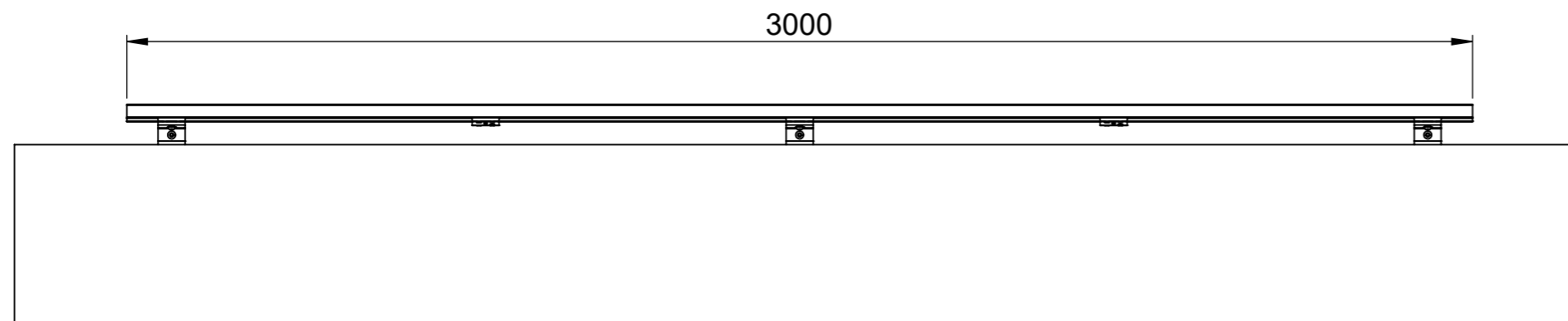
inkl 3 st Murstativ bänk **U16-92MUR-1**

Totalvikt 28 kg

Kajen Bänk

Bänk på mur 300

Ritad av Odin Sollie
Uppdaterad 2022-09-20



U16-92mur/300

Kajen Bänk 300 cm på mur
inkl 3 st Murstativ bänk **U16-92MUR-1**
Totalvikt 43 kg

Allmänt om ytbehandling Ytbehandling av produkterna har huvudsakligen två funktioner. Det första är att förhindra olika nedbrytningsprocesser som exempelvis korrosion på metall och mögelangrepp på trä. Den andra är att framställa en estetiskt tilltalande produkt.

Allmänt om skötsel och underhåll Nolas produkter är en investering i miljön som betalar sig både genom ekonomi och trivsel. För att få ut största möjliga nytta behövs både skötsel och underhåll, tillsyn och omsorg. Tillsammans med våra kunder, skapas miljön i nära och vid bemärkelse. Varken skötsel eller underhåll är betungande men behöver göras löpande. Papperskorgar och askkoppar behöver tömmas. Bänkar ska torkas av så att inte mögel och röta kan få fäste. Sprickor i trä och skador på trä ska omgående bättringsmålas efter rengöring. Skador på stål bättringsmålas snarast, efter borttagning av korrosion, så att inte rostten sprider sig. Det är en stor fördel om träprodukter kan förvaras inomhus i svaltt utrymme under senhösten, vintern och den tidiga våren.

Stål

Skador i pulverlacken bättras vid behov med alkydfärg i överensstämmande kulör. Kontakta Nola vid fråga om bättringsfärg.

Allmänt om trä Trä är ett levande material. Det påverkas av klimatförändringar. Det kommer att röra sig under påverkan av regn och sol. Små sprickor i virket kommer successivt att uppträda. I första hand använder vi furu i våra produkter med hög standard från ett hållbart skogsbruk. Furun är ett miljövänligt, inhemskt träslag. Träet i våra möbler är så långt det är möjligt miljöcertifierad enligt FSC, vilket innebär att avverkning och tillväxt är skött enligt speciella kriterier, så kallad Well Managed Forest.

Allmänt om mögelangrepp på trä Det finns många olika slags mögelsvampar. Svartmögel är en vanlig typ som genom sin färg framträder tydligt på ljusa underlag. De här svamparna växer i ytskiktet och förstör egentligen inte underlaget annat än utseendemässigt. Det som syns är de mörka sporererna, medan svamptrådarna (myceliet), som utgör den egentliga svampen är ofärgade. Mögel kan uppkomma på trämöbler Exempelvis om de står oskyddade under längre tids nederbörd. Har det regnat på träet och det är fuktigt ute börjar snart mögelsvampar att växa. Vid förvaring av möblerna utomhus är det viktigt att man inte täcker över dem med presenning som går ända ner till marken. Markfukten medverkar till att svampar börjar växa. Trämöbler ska täckas men stå luftigt. De ska alltid stå på underlag så att det kan ske en luftväxling under presenningen. Problemet med mögelangrepp kommer sannolikt att öka i och med ett skifte till blötare somrar med sammanhängande längre perioder av fuktigare och varmare höstar och vintrar. Därför rekommenderar vi regelbunden översyn och tvättning av oljade furumöbler (d v s varje eller vartannat år).

Hur kan man få bort svartmögelangrepp?

Alternativ 1: I första hand bör man använda vanligt diskmedel tillsammans med en borste och trädgårdsslang som inte bara tar bort mögel utan även smuts. Högtryckstvätt ska undvikas då man riskerar att trycka in fukt i träet vid sprickor och spikhuvuden. Såpa bör undvikas då den är mycket svår att skölja bort.

Alternativ 2: Man kan med fördel använda sig av rengöringsmedel som Exempelvis Grovrent eller Trallrent som normalt används för rengöring av altaner och terrasser. Dessa medel rengör också träytan från fett, smuts och sot.

Alternativ 3: Visar det sig att inga av dessa tvättmedel fungerar återstår Alg- och Mögelfritt. Effektivt saneringsmedel för alla typer av ytor utomhus som angripits av mögel eller alger. Används också på trallar, fasader, staket, plasttak etc. *Att tänka på:* Man ska helst inte vänta tills man ser möglet. Då har mögelsvamparna redan bitit sig fast i färgskiktet och man måste använda starkare medel som Alg- och Mögelfritt. Nyckelordet är FUKT. Norr- och östsidor på hus har längre våttider och där löper trämöbler större risk att drabbas av påväxt, likaså om man har växter nära möblerna.

För mer noggranna instruktioner om specifika material se dokumentet "Skötsel och underhåll" som finns att ladda ned på www.nola.se