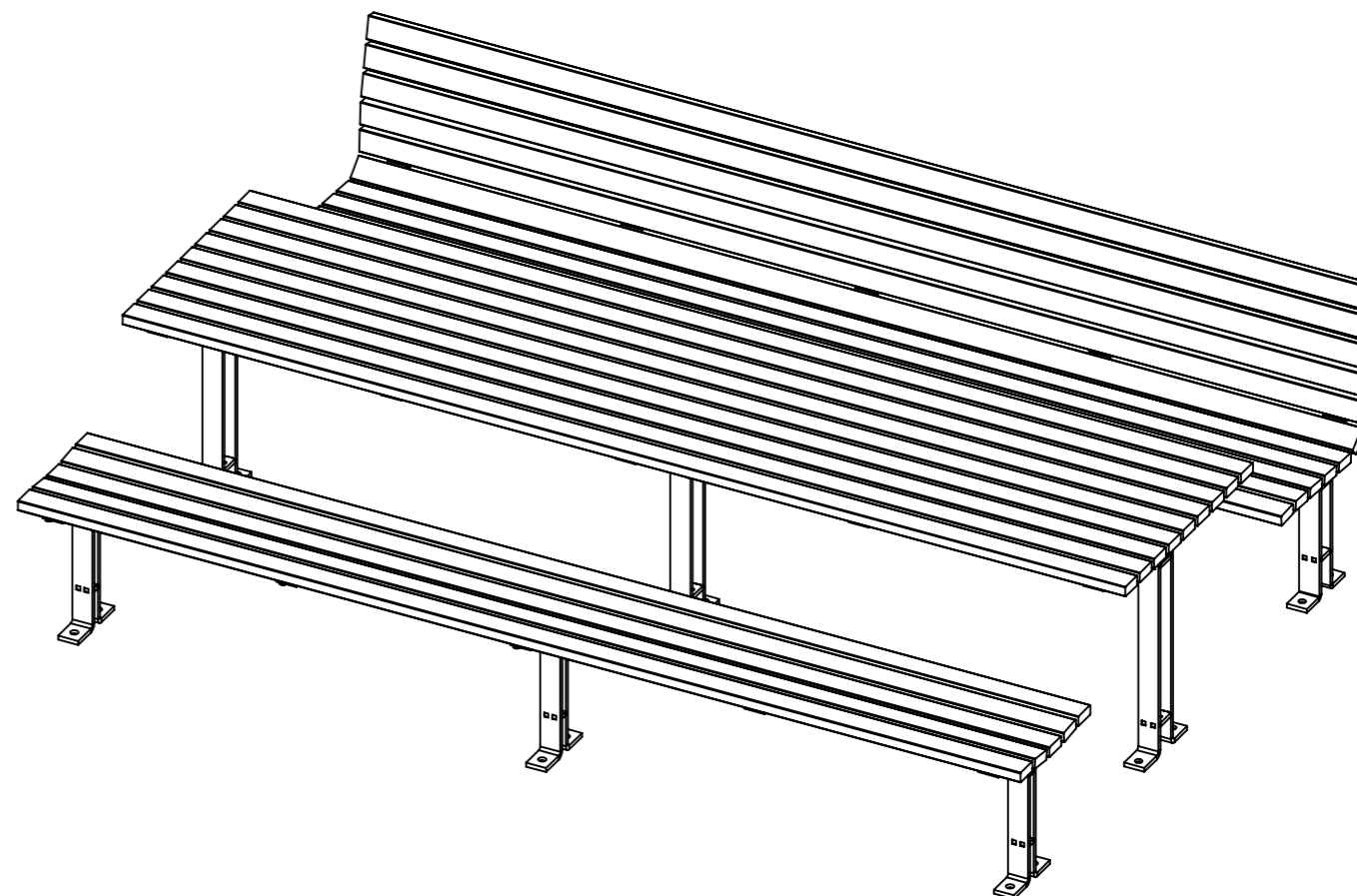
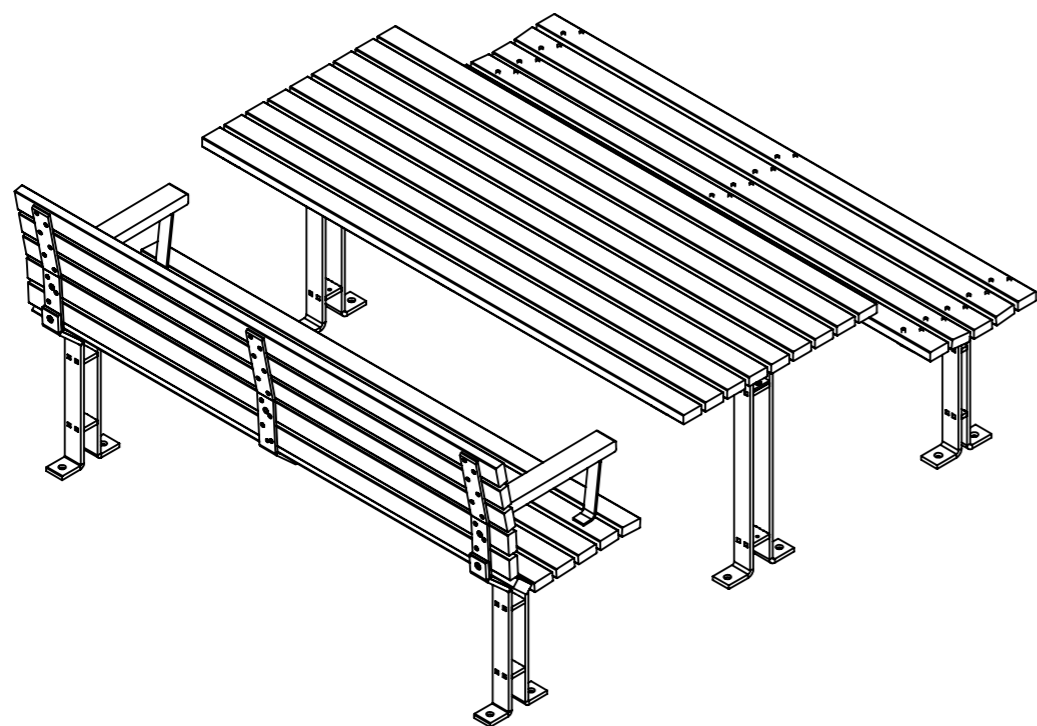


# Monteringsanvisning

## Kajen Bord

### Innehållsförteckning

Produktöversikt Kajen Bord	s. 2
Montering Benstativ	s. 3
Fastsättning mot mark	s. 4
Produktinformation Kajen Bord 120	s. 5
Produktinformation Kajen Bord 180	s. 6
Produktinformation Kajen Bord 300	s. 7
Renovering, Demontering, Återvinning	s. 8
Skötsel och Underhåll	s. 9

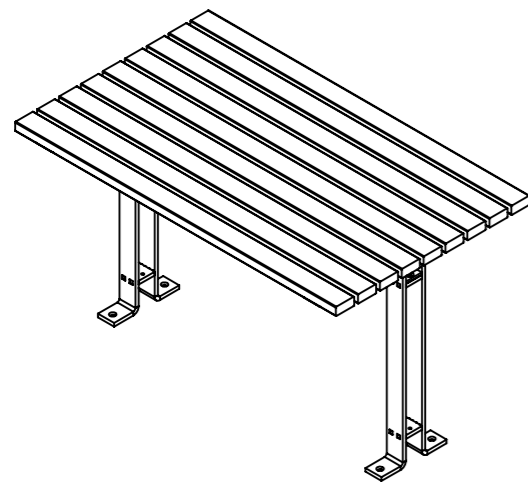


# Kajen Bord

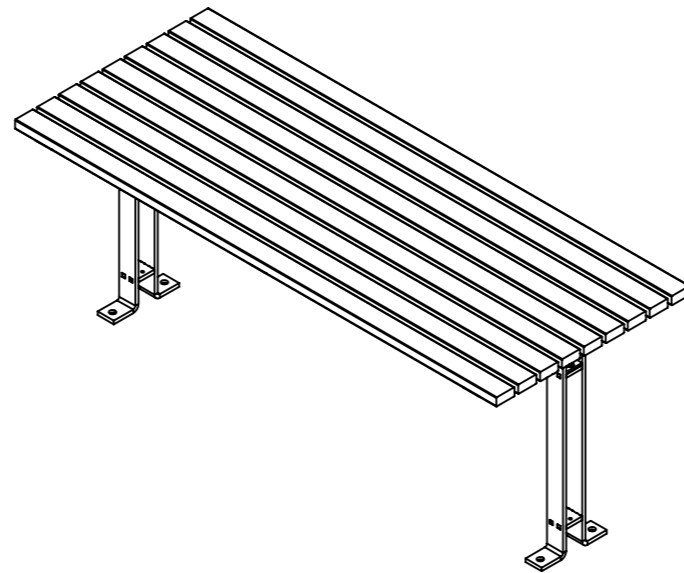
## Produktöversikt

Ritad av Joachim Henriksson  
Ritad datum 2025-03-28

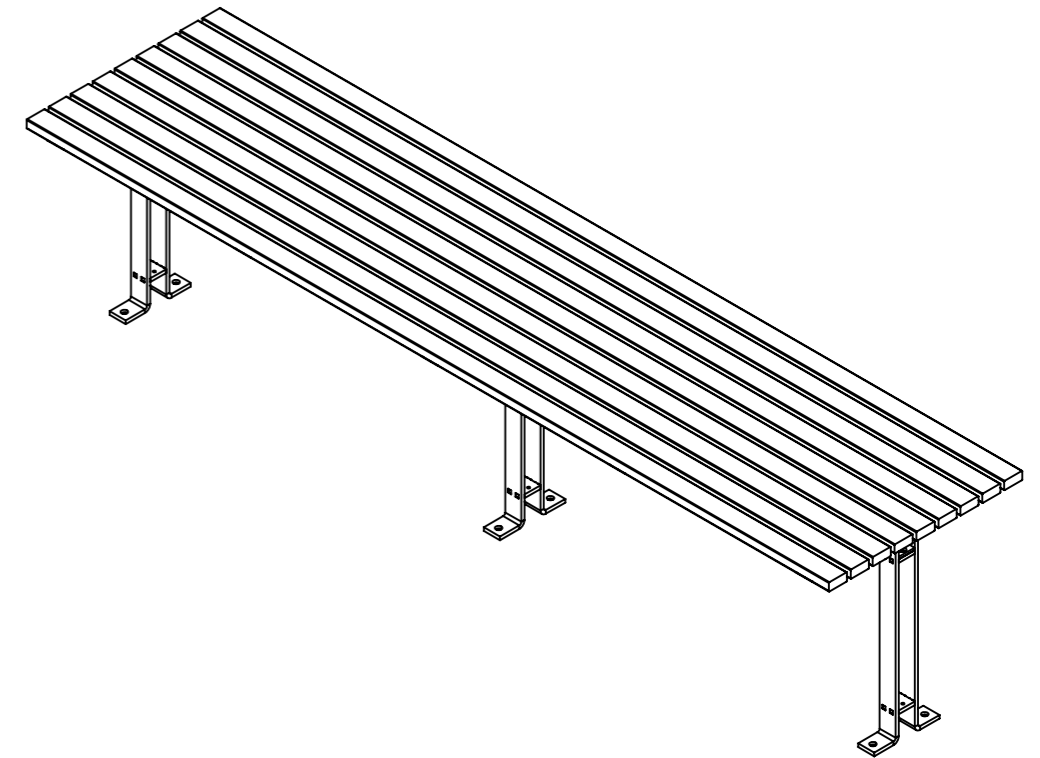
**U16-94/120**  
Kajen Bord 120 cm



**U16-94/180**  
Kajen Bord 180 cm



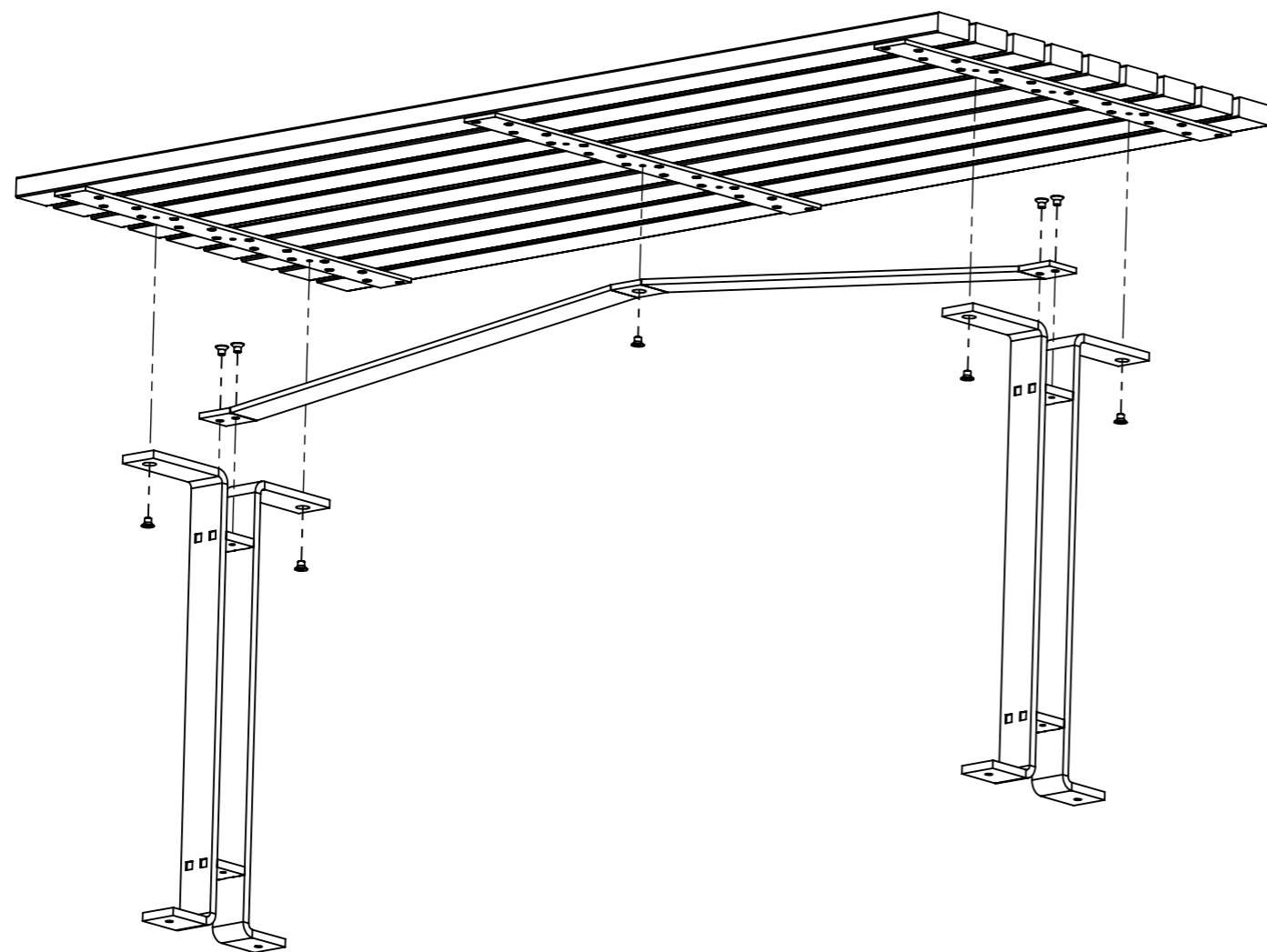
**U16-94/300**  
Kajen Bord 300 cm



# Kajen Bord

## Montering Benstativ

Ritad av Joachim Henriksson  
Ritad datum 2025-03-28



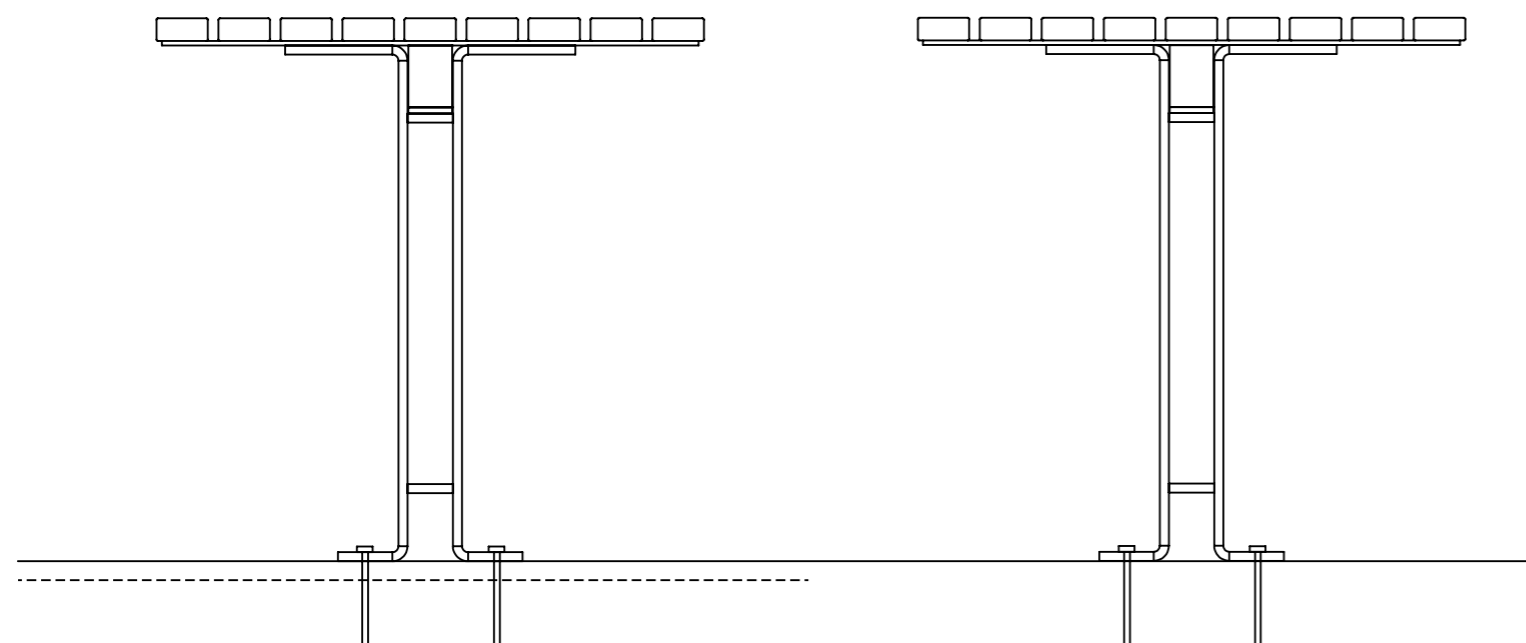
### Montering Benstativ

Kajen Bord 120 och 180 levereras med bordsskiva, två ben och ett beslag. För Kajen Bord 300 så levereras det med bordsskiva, tre ben och två beslag. Benen monteras ihop med beslaget med hjälp av 2 st medföljande M10 skruvar i vardera ben. Därefter monteras bordsskivan med medföljande M10 skruvar, 2 st i vardera ben samt 1 st i mitten beslaget, enligt anvisning.

# Kajen Bord

## Fastsättning mot mark

Ritad av Joachim Henriksson  
Ritad datum 2025-03-28



### Fastsättning mot mark

Kajen Möbler har hålförsedda fotplattor för montering med M10-bultar. Se Ståstödens respektive produktinfo för C-C benstativ.

OBS! Det rekommenderas inte att borra hål i underlaget baserat på de teoretiska C-Cmåttan innan möblerna är monterade och kan användas för att markera hålets position. De teoretiska måtten kan användas för att förbereda marken och gjuta fundament men de exakta hålpositionerna bör markeras med de faktiska möblerna som referens.

Möblerna kan moteras i marken enligt nedan följande alternativ.

#### Montering på smågatsten eller gatuplattor

Udergjut plattor med betong. Det får ej finnas sättsand mellan plattorna och betongen. Borra plattan för expander eller kemankare. Montage med expander ger en demonterbar fastsättning. Montage med kemankare ger en permanent fastsättning.

#### Montering på grus eller gräs

Schakta ur marken för ett betongfundament. Gjut ett fundament i betongrör eller papprör. Toppen på fundamentet skall avslutas med en radie. Borra fundamentet för expander eller kemankare. Montera fast foten mot fundamentet och återställ marken.

#### Montering på träunderlag

Montera med fransk träskruv mot träunderlag.

#### Montering i betongunderlag

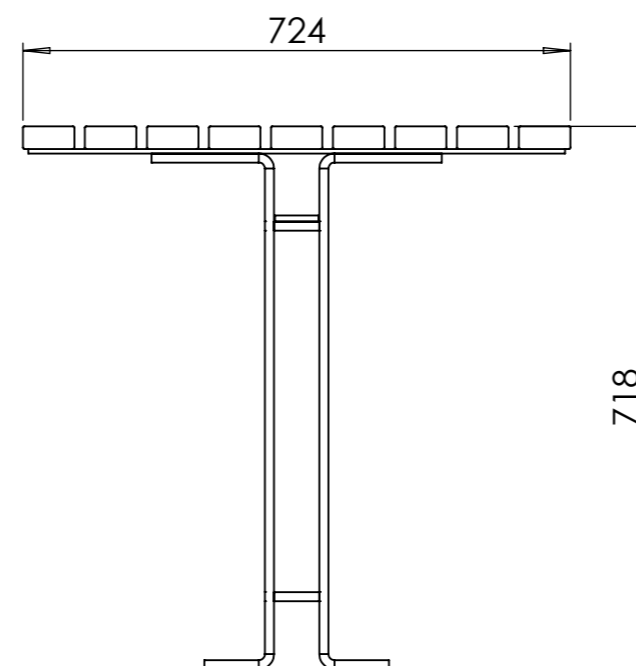
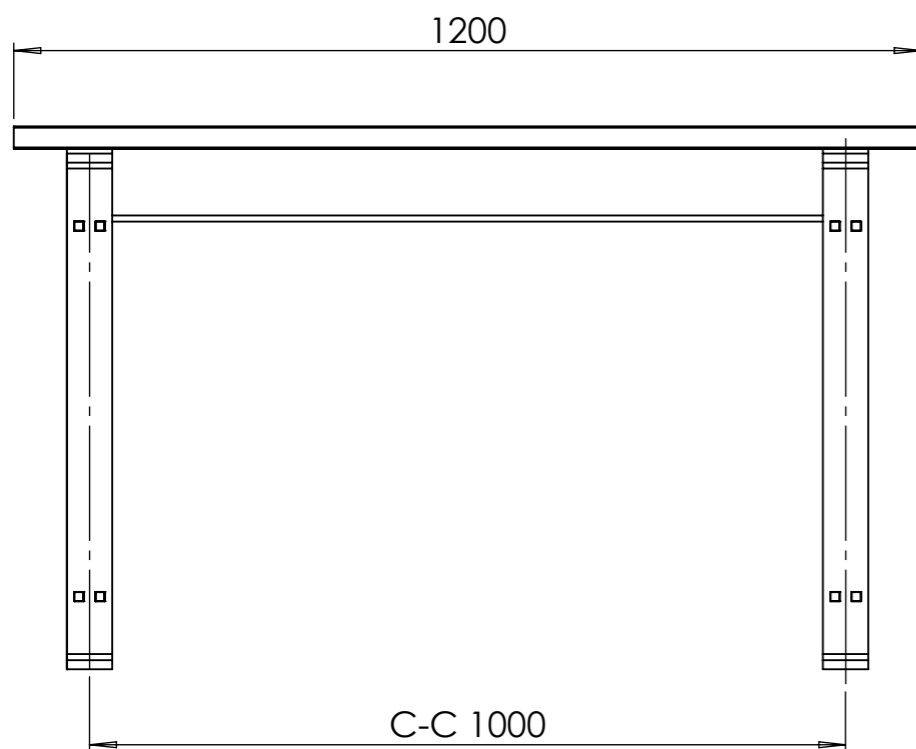
Borra betongen för expander eller kemankare. Montage med expander ger en demonterbar fastsättning.

# Kajen Bord

## Produktinformation

Ritad av Joachim Henriksson  
Ritad datum 2025-03-28

**U16-94/120**  
Kajen Bord 120 cm  
inkl 2 st benstativ

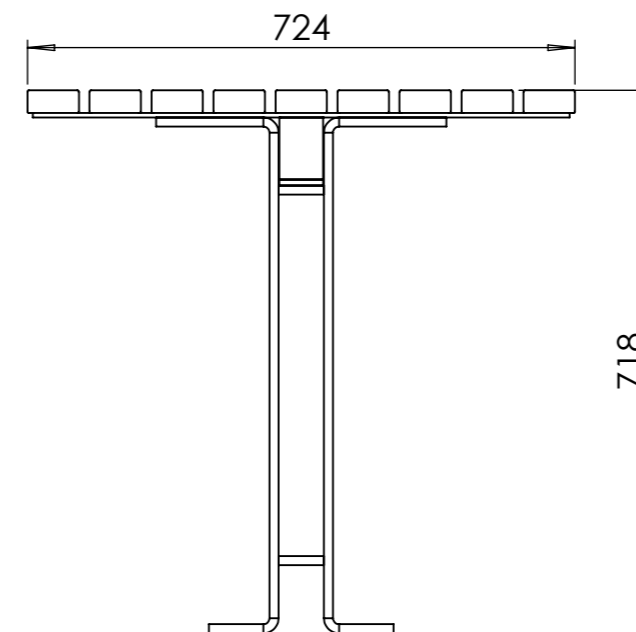
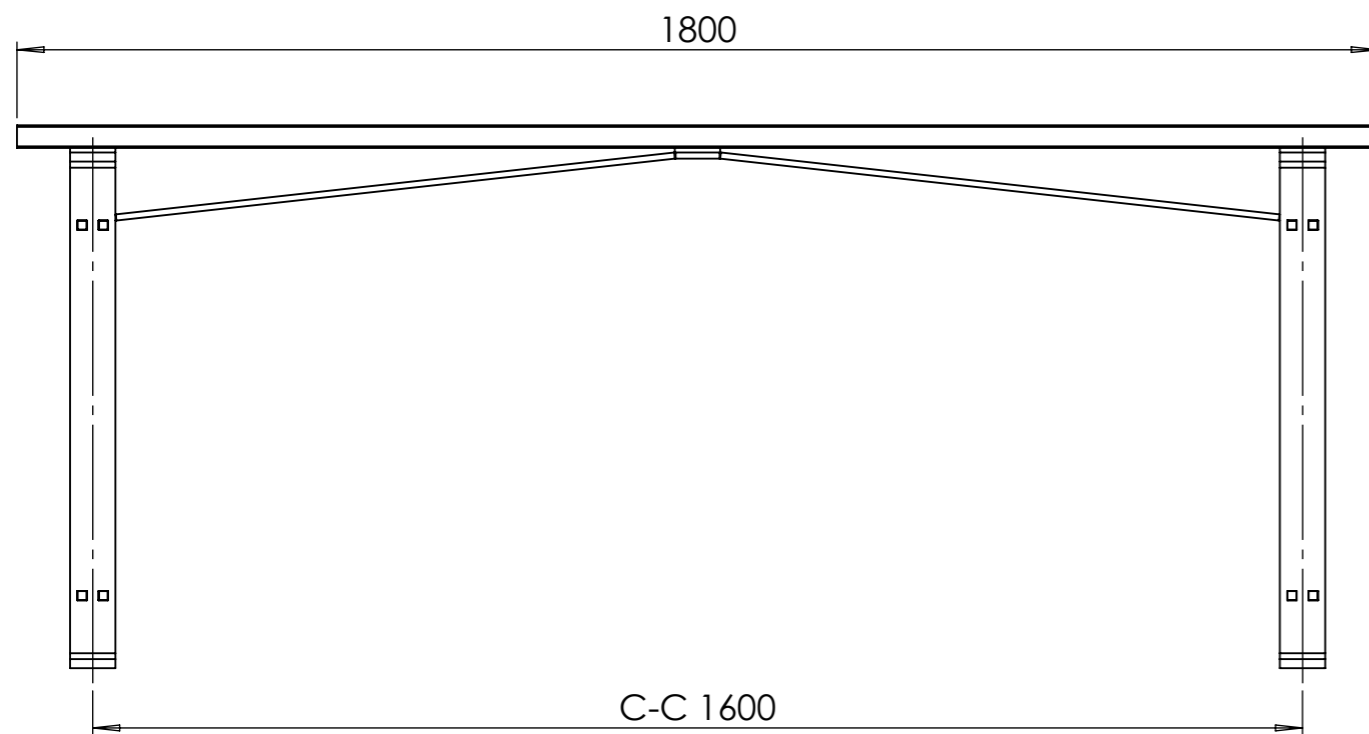


# Kajen Bord

## Produktinformation

Ritad av Joachim Henriksson  
Ritad datum 2025-03-28

**U16-94/180**  
Kajen Bord 180 cm  
inkl 2 st benstativ

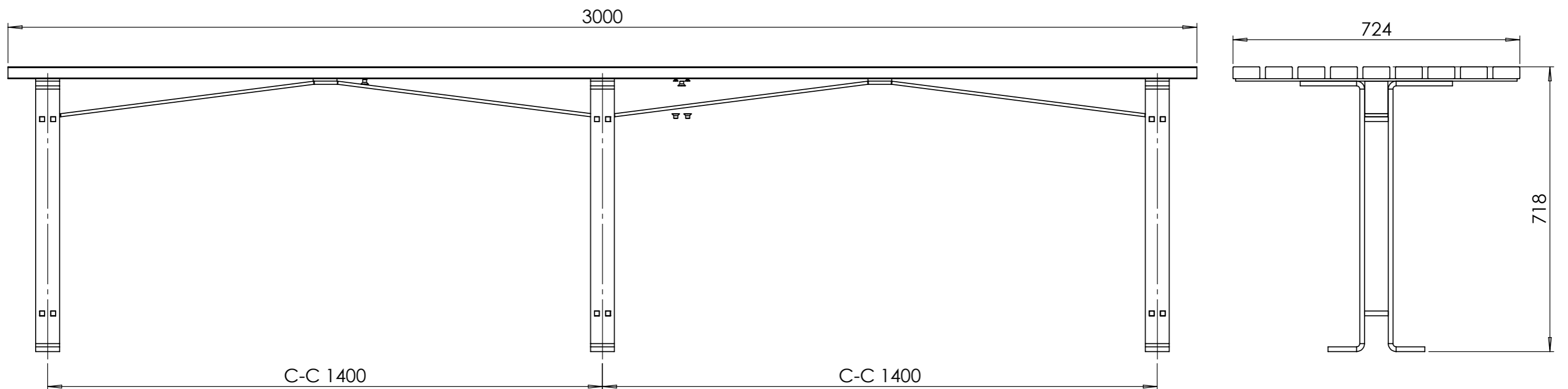


# Kajen Bord

## Produktinformation

Ritad av Joachim Henriksson  
Ritad datum 2025-03-28

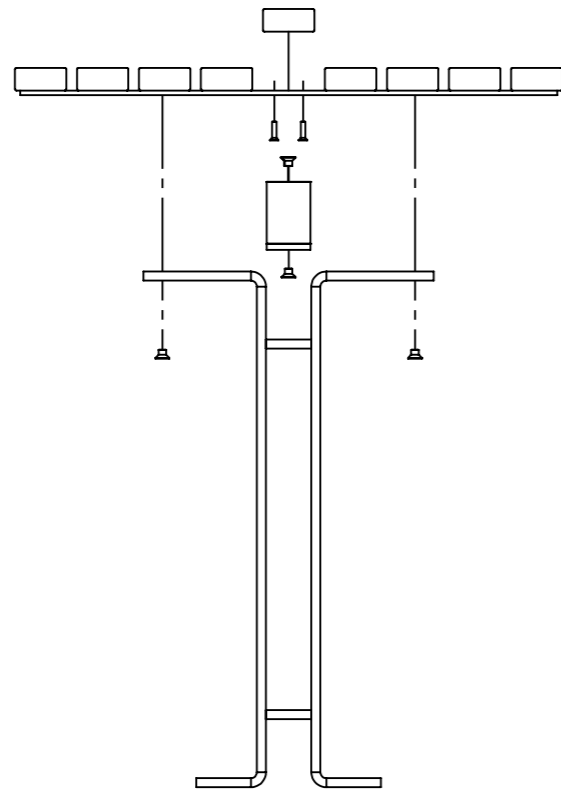
**U16-94/300**  
Kajen Bord 300 cm  
inkl 3 st benstativ



# Kajen Bord

## Renovering, Demontering, Återvinning

Ritad av Joachim Henriksson  
Ritad datum 2025-03-28



### Renovering, Demontering, Återvinning

För byte eller reparation av brädor i bordsskivan måste den i vissa fall tas av från benstativen.

Många av möbelns brädor kan lossas utan att bordsskivan tas av, men för att montera bort brädor som sitter monterade vid stativets infästning behövs detta.

För större reparationer av möbeln tas den med fördel isär i samma delar den kom och skickas tillbaka till leverantör.

Ska möblen återvinnas tas den isär helt så att virke och ståldetaljer blir åtskilda innan de kan köras till lämplig återvinningsplats.



**Allmänt om ytbehandling** Ytbehandling av produkterna har huvudsakligen två funktioner. Det första är att förhindra olika nedbrytningsprocesser som exempelvis korrosion på metall och mögelangrepp på trä. Den andra är att framställa en estetiskt tilltalande produkt.

**Allmänt om skötsel och underhåll** Nolas produkter är en investering i miljön som betalar sig både genom ekonomi och trivsel. För att få ut största möjliga nytta behövs både skötsel och underhåll, tillsyn och omsorg. Tillsammans med våra kunder, skapas miljön i nära och vid bemärkelse. Varken skötsel eller underhåll är betungande men behöver göras löpande. Papperskorgar och askkoppar behöver tömmas. Bänkar ska torkas av så att inte mögel och röta kan få fäste. Sprickor i trä och skador på trä ska omgående bättringsmålas efter rengöring. Skador på stål bättringsmålas snarast, efter borttagning av korrosion, så att inte rostén sprider sig. Det är en stor fördel om träprodukter kan förvaras inomhus i svalt utrymme under senhösten, vintern och den tidiga våren.

### Stål

Skador i pulverlacken bättras vid behov med alkydfärg i överensstämmande kulör. Kontakta Nola vid fråga om bättringsfärg.

**Allmänt om trä** Trä är ett levande material. Det påverkas av klimatförändringar. Det kommer att röra sig under påverkan av regn och sol. Små sprickor i virket kommer successivt att uppträda. I första hand använder vi furu i våra produkter med hög standard från ett hållbart skogsbruk. Furun är ett miljövänligt, inhemskt träslag. Träet i våra möbler är så långt det är möjligt miljöcertifierad enligt FSC, vilket innebär att avverkning och tillväxt är skött enligt speciella kriterier, så kallad Well Managed Forest.

**Allmänt om mögelangrepp på trä** Det finns många olika slags mögelsvampar. Svartmögel är en vanlig typ som genom sin färg framträder tydligt på ljusa underlag. De här svamparna växer i ytskiktet och förstör egentligen inte underlaget annat än utseendemässigt. Det som syns är de mörka sporererna, medan svamptrådarna (myceliet), som utgör den egentliga svampen är ofärgade. Mögel kan uppkomma på träprodukter Exempelvis om de står oskyddade under längre tids nederbörd. Har det regnat på träet och det är fuktigt ute börjar snart mögelsvampar att växa. Vid förvaring av möblerna utomhus är det viktigt att man inte täcker över dem med presenning som går ända ner till marken. Markfukten medverkar till att svampar börjar växa. Träprodukter ska täckas men stå luftigt. De ska alltid stå på underlag så att det kan ske en luftväxling under presenningen. Problemet med mögelangrepp kommer sannolikt att öka i och med ett skifte till blötare somrar med sammanhängande längre perioder av fuktigare och varmare höstar och vintrar. Därför rekommenderar vi regelbunden översyn och tvättning av oljade furumöbler (d v s varje eller vartannat år).

### Hur kan man få bort svartmögelangrepp?

**Alternativ 1:** I första hand bör man använda vanligt diskmedel tillsammans med en borste och trädgårdsslang som inte bara tar bort mögel utan även smuts. Högtryckstvätt ska undvikas då man riskerar att trycka in fukt i träet vid sprickor och spikhuvuden. Såpa bör undvikas då den är mycket svår att skölja bort.

**Alternativ 2:** Man kan med fördel använda sig av rengöringsmedel som Exempelvis Grovrent eller Trallrent som normalt används för rengöring av altaner och terrasser. Dessa medel rengör också träytan från fett, smuts och sot.

**Alternativ 3:** Visar det sig att inga av dessa tvättmedel fungerar återstår Alg- och Mögelfritt. Effektivt saneringsmedel för alla typer av ytor utomhus som angripits av mögel eller alger. Används också på trallar, fasader, staket, plasttak etc. Att tänka på: Man ska helst inte vänta tills man ser möglet. Då har mögelsvamparna redan bitit sig fast i färgskiktet och man måste använda starkare medel som Alg- och Mögelfritt. Nyckelordet är FUKT. Norr- och östsidor på hus har längre våttider och där löper träprodukter större risk att drabbas av påväxt, likaså om man har växter nära möblerna.

För mer noggranna instruktioner om specifika material se dokumentet "**Skötsel och underhåll**" som finns att ladda ned på [www.nola.se](http://www.nola.se)