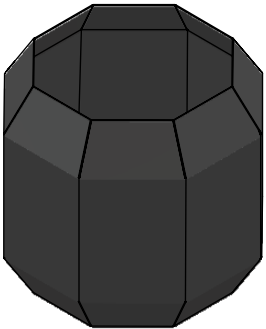


MONTERINGSBESKRIVNING

nola

Huvudkontor: Nola Industrier AB Box 17701 Repslagargatan 15b
118 93 Stockholm T: 08 702 1960 F: 08 702 1962 headoffice@nola.se
Kundtjänst/showroom/export/press: Skeppsbron 3 211 20 Malmö
T: 040 171 190 Orderfax: 040 127 545 order@nola.se

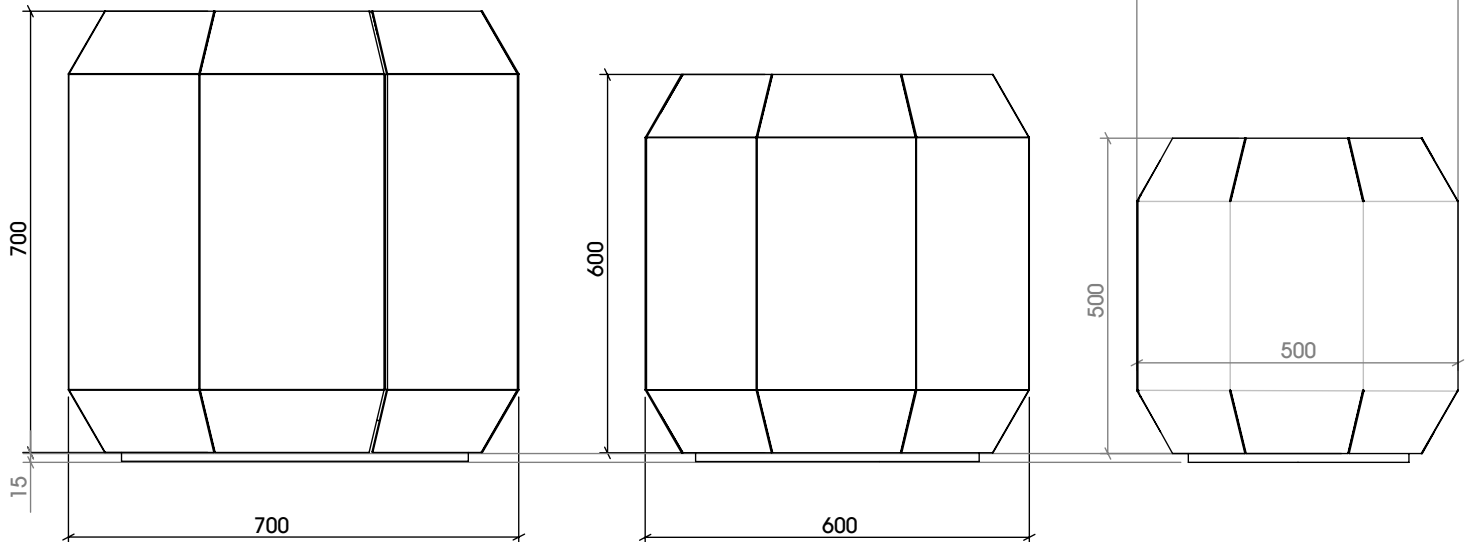
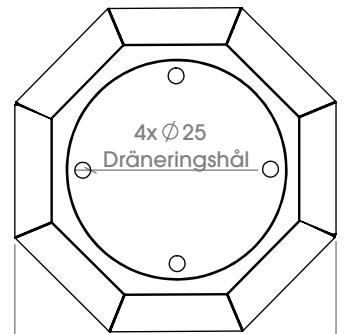
www.nola.se



Solaris planteringskärl är tillverkad i stål.
Ytbehandlad genom elförzinkning,
gul tjockfilmspassivisering och pulverlack.

Underhåll,
Eventuella lackskador kan bättringsmålas
med alkydfärg.

Montering,
Solaris är fristående men kan fästas mot underlag
om behov uppstår. Antingen genom att borra hål
i botten för valfritt förankringdon eller så kan några
av de fyra dräneringshålen användas för infästning.



Specifikationer/

Ö13-63/50 Solaris planteringskärl (500x500mm)

Ö13-63/60 Solaris planteringskärl (600x600mm)

Ö13-63/70 Solaris planteringskärl (700x700mm)

Leveransspecifikation:
Solaris planteringskärl 1st