

PAPPERSKORG/ASKKOPP CENTRUM

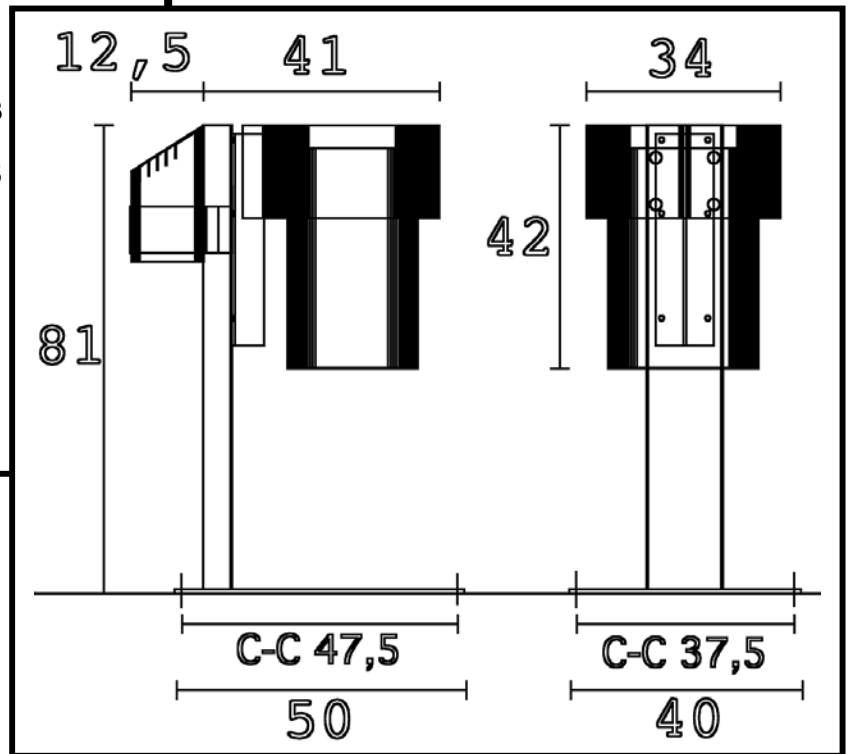
Design Karl Allert, arkitekt SIR

Produktnummer:

Centrum papperskorg rektangulär 45 liter Ö16-42
Centrum askkopp Ö16-43
Centrum papperskorg rektangulär 21 liter Ö16-44
Centrum papperskorg rund rostfritt 18 liter Ö16-45

Leveransspecifikation

Ö16-42 Levereras helt monterad. Fästskruv ingår ej. Lämplig dim är 8mm. 4 st åtgår
Ö16-43 Levereras helt monterad. Fästskruv ingår ej. Lämplig dim är 6mm. 4 st åtgår
Ö16-44 Levereras helt monterad. Fästskruv ingår ej. Lämplig dim är 8mm. 6 st åtgår
Ö16-45 Levereras helt monterad. Fästskruv ingår ej. Lämplig dim är 8 mm. 4 st åtgår



Montering

- 1) Håll upp papperskorgen/askkoppen på väggen på avsedd plats. Markera fästhålerna på väggen. Ovankanten på askkoppen/papperskorgen skall ligga på 80 cm ovanför mark.
- 2) Förborra hålen för lämplig skruv. Använd träskruv, expander, kemankare eller annan typ av infästning beroende på materialet som papperskorgen/askkoppen skall monteras fast på.
- 3) Montera fast papperskorgen på väggen.

Skötsel och underhåll

Allmänt:

De flesta produkter kräver regelbunden tillsyn. Smuts skall torkas av och askkoppar och papperskorgar skall tömmas regelbundet. Skador på våtlackerat stål bättringsmålas snarast så att inte rosten sprider sig.

Underhållsintervallerna är beroende av flera faktorer. Material, förslitning klimatpåverkan, skadegörelse osv.

Stål:

Våtlackerade produkter bör vid skada bättringsmålas med alkydfärg så att inte rosten sprider sig.

Delarna i rostfri plåt skall putsas med Autosol Kromglans eller tvålull.

nola