

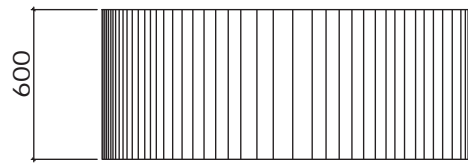
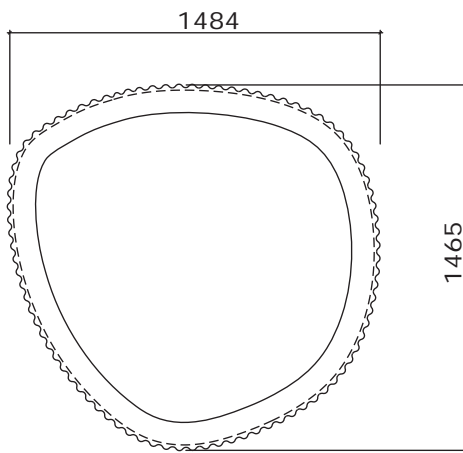
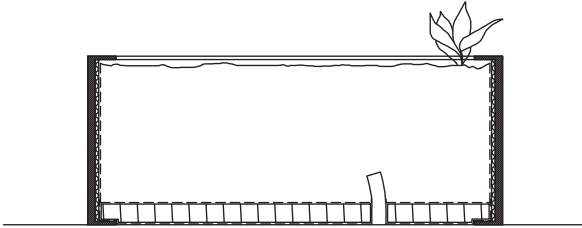
Stensjökruka sid 1/3

MONTERINGSBESKRIVNING

Headoffice:Nola Industrier AB Repslagargatan 15b Box 17701
S-118 93 Stockholm T:+46(0)8 702 19 60 F:+46(0)8 702 19 62
E:headoffice@nola.seSales/showroom-Skeppsbron 3
S-211 20 Malmö T:+46(0)40 17 11 90Orderfax:+46(0)40 12 75 45

nola

www.nola.se



Montering/

Stensjökrukan levereras i två delar och monteras på plats med två bifogade skruv i vardera skarv enligt bild.

Specification/

Ö 16-06 Stensjökrukan liten 345 kg

Leveransspecifikation/

Ö 16-06

Del1	1 st
Del2	1 st
Skruv	4 st
Mutter	4 st
Bricka	4 st

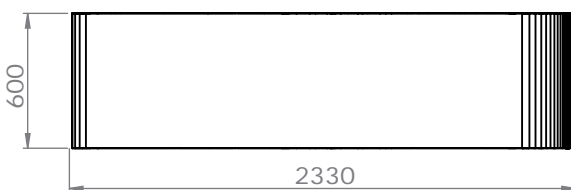
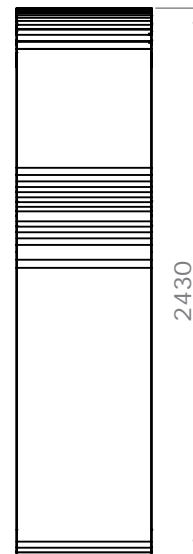
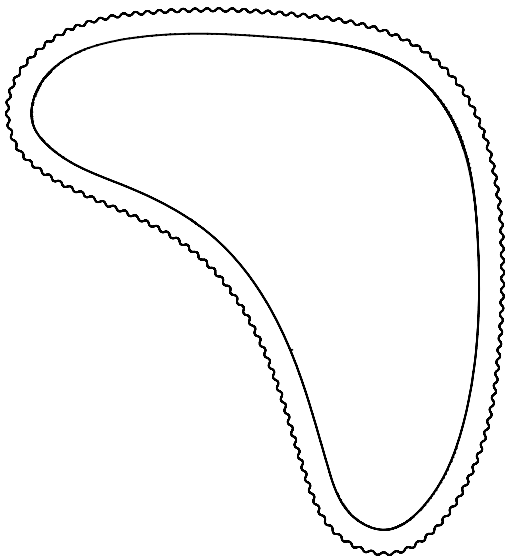
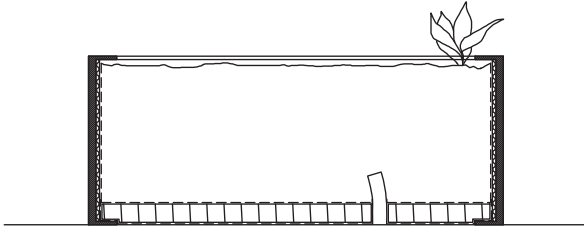
Stensjökruka sid 2/3

MONTERINGSBESKRIVNING

Headoffice:Nola Industrier AB Repslagargatan 15b Box 17701
S-118 93 Stockholm T:+46(0)8 702 19 60 F:+46(0)8 702 19 62
E:headoffice@nola.seSales/showroomSkeppsbron 3
S-211 20 Malmö T:+46(0)40 17 11 90orderfax:+46(0)40 12 75 45

nola

www.nola.se



Specification/

Ö 16-05 Stensjökrukan stor 710 kg

Leveransspecification/

Ö 16-05

Del1	1 st
Del2	1 st
Del3	1 st
Skruv	6 st
Mutter	6 st
Bricka	6 st



Montering/

Stensjökrukan levereras i tre delar och monteras på plats med två bifogade skruv i vardera skarv enligt bild.

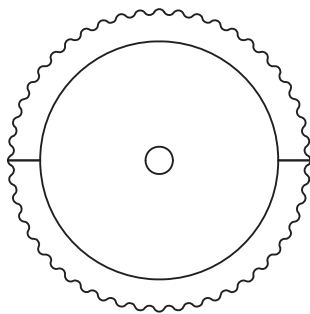
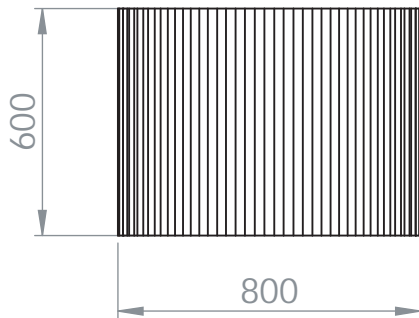
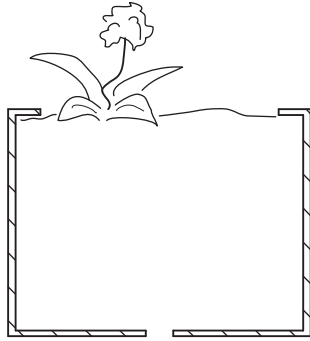
Stensjökruka sid 3/3

MONTERINGSBESKRIVNING

Headoffice:Nola Industrier AB Repslagargatan 15b Box 17701
S-118 93 Stockholm T:+46(0)8 702 19 60 F:+46(0)8 702 19 62
E:headoffice@nola.seSales/showroom:Skeppsbron 3
S-211 20 Malmö T:+46(0)40 17 11 90Orderfax:+46(0)40 12 75 45

nola

www.nola.se



Specification/

Ö 16-07 Stensjökrukan liten

Leveransspecification/
Levereras färdigmonterad