

Monteringsanvisning

Simpel Cykelställ

Innehållsförteckning

Översikt Simpel Cykelställ

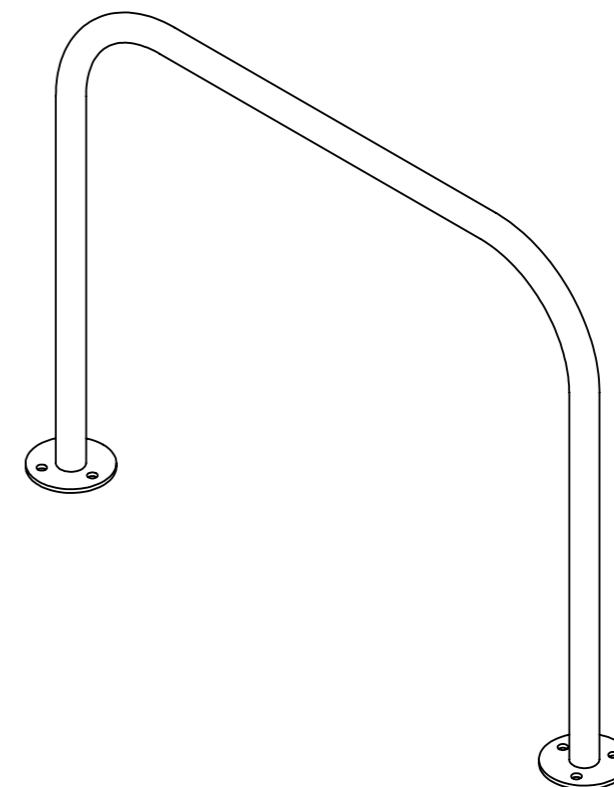
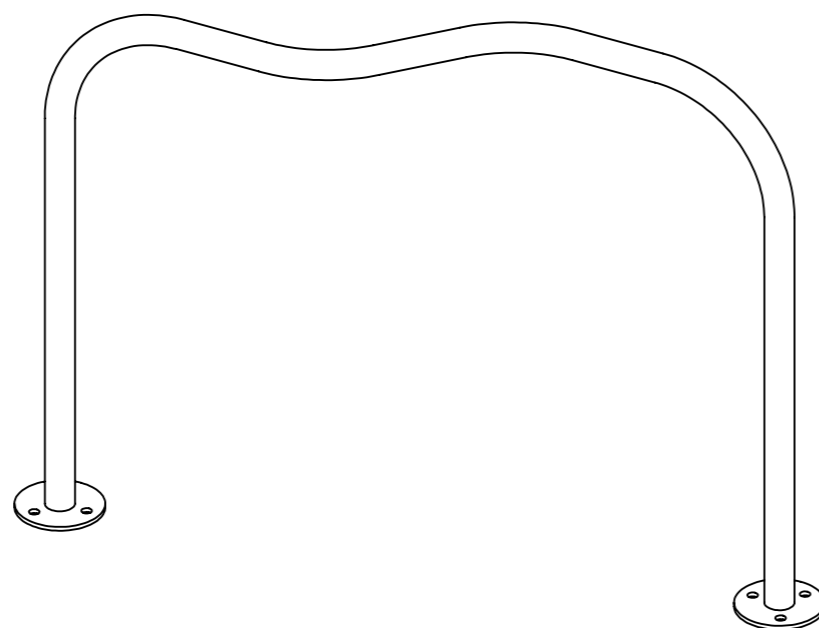
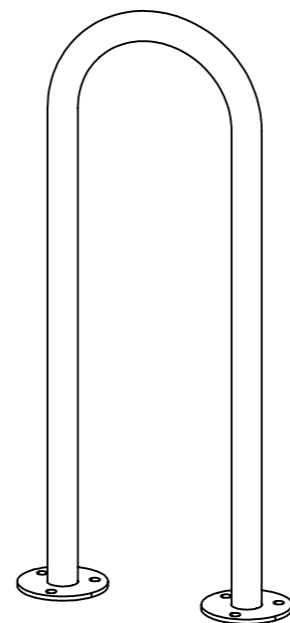
s. 2

Fastsättning ovan mark

s. 3

Fastsättning under mark

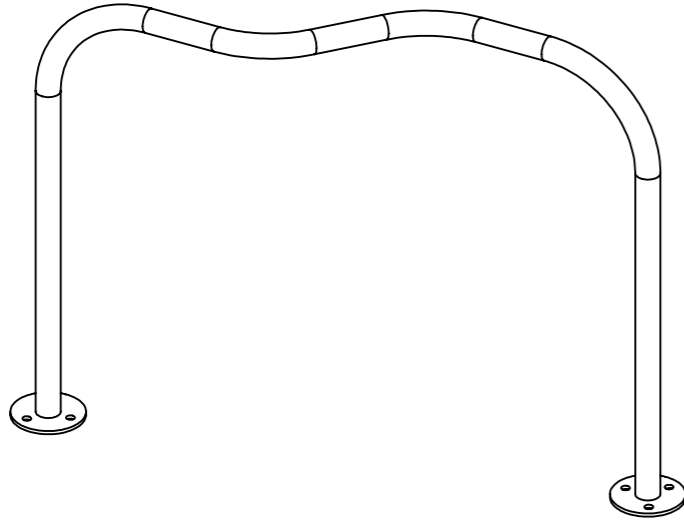
s. 4



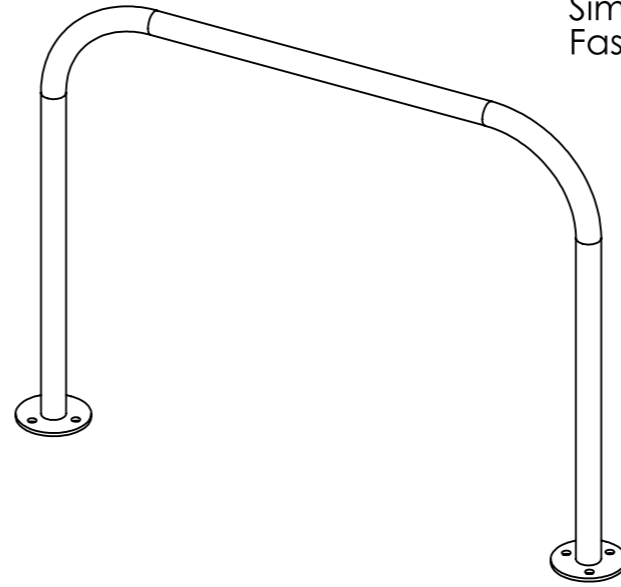
Simpel Cykelställ

Produktöversikt

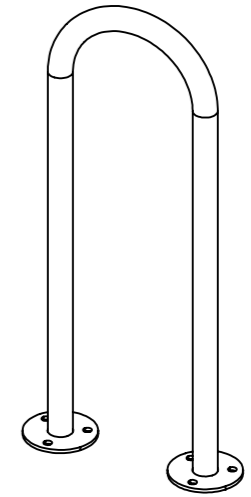
Ö03-02N
Simpel Krokig
Fastsättningsbar



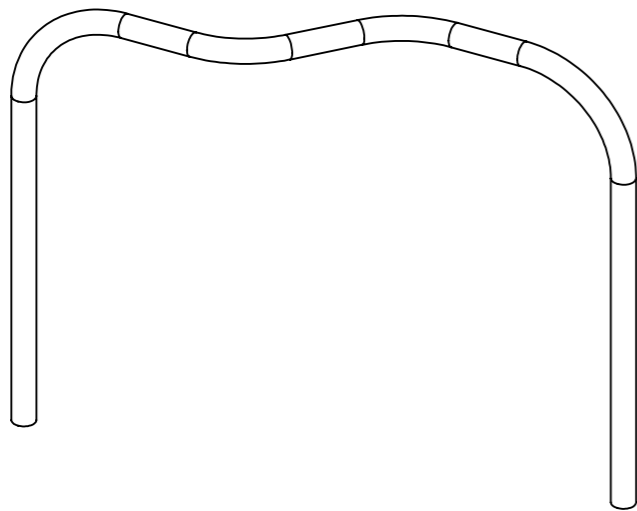
Ö03-01N
Simpel Stor
Fastsättningsbar



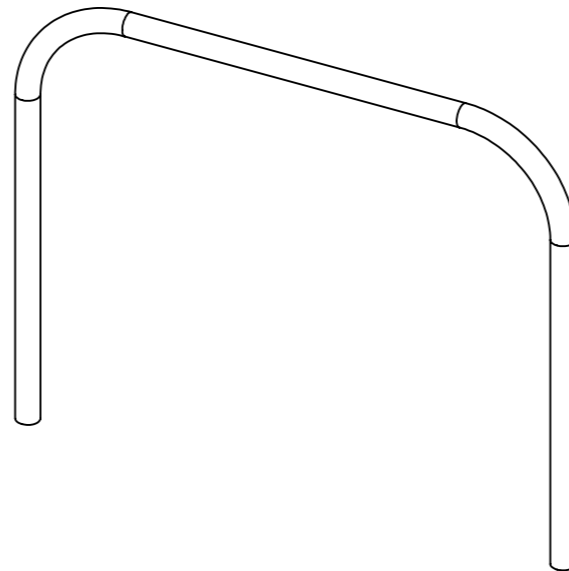
Ö03-00N
Simpel Liten
Fastsättningsbar



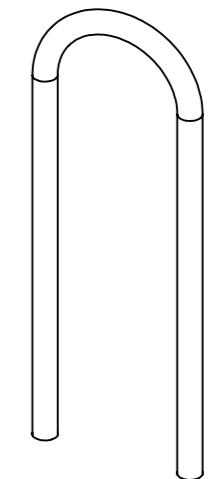
Ö03-02M
Simpel Krokig
Markfast



Ö03-01M
Simpel Stor
Markfast

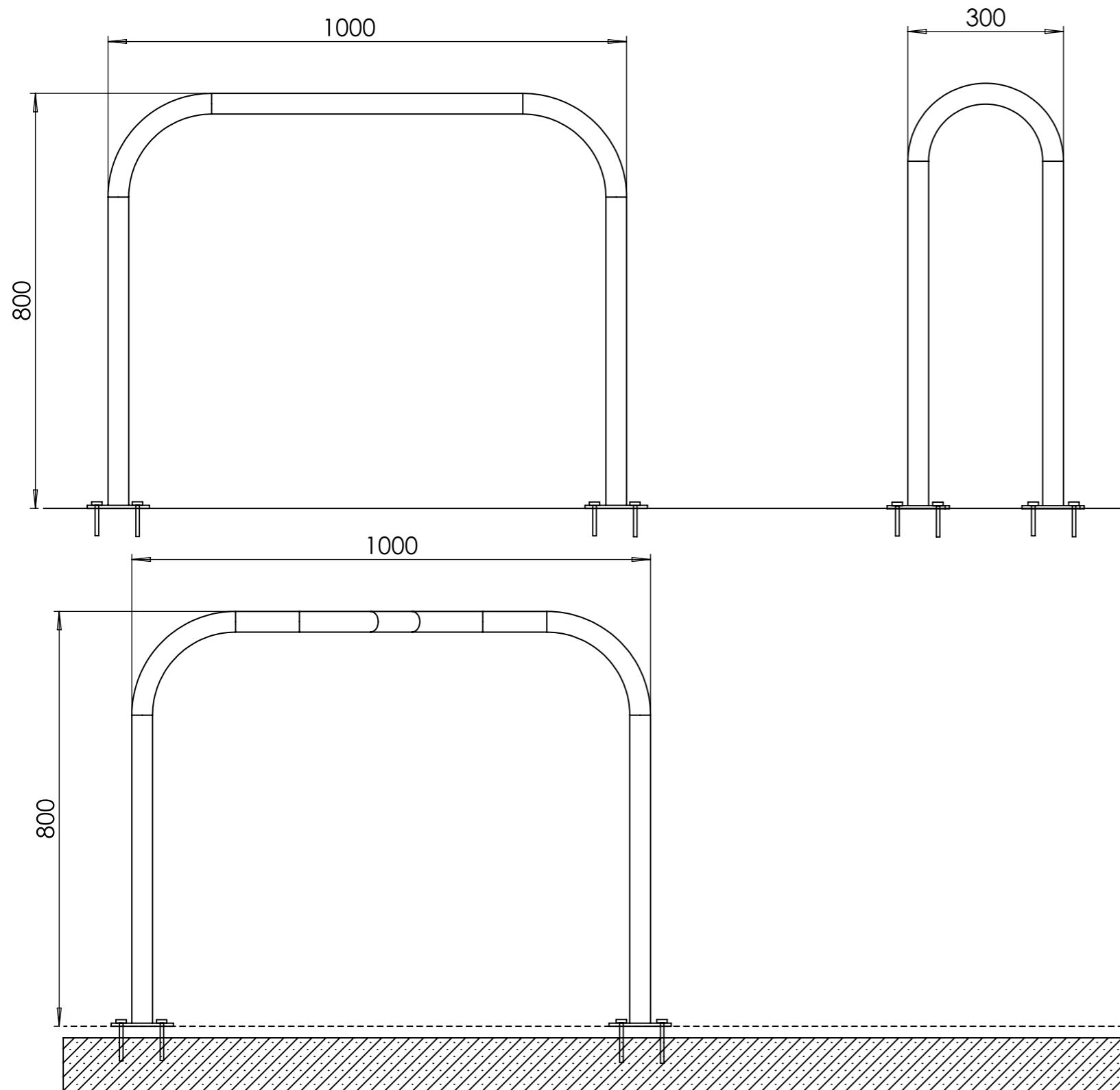


Ö03-00M
Simpel Liten
Markfast



Simpel Cykelställ

Fastsättning ovan mark



Fastsättningsbar

Möblerna i serien har hålförsedda fotplattor för montering med M12-skruvar.

Montering på träunderlag

Förborra och montera med fransk träskruv.

Montering på smågatsten eller gatuplattor

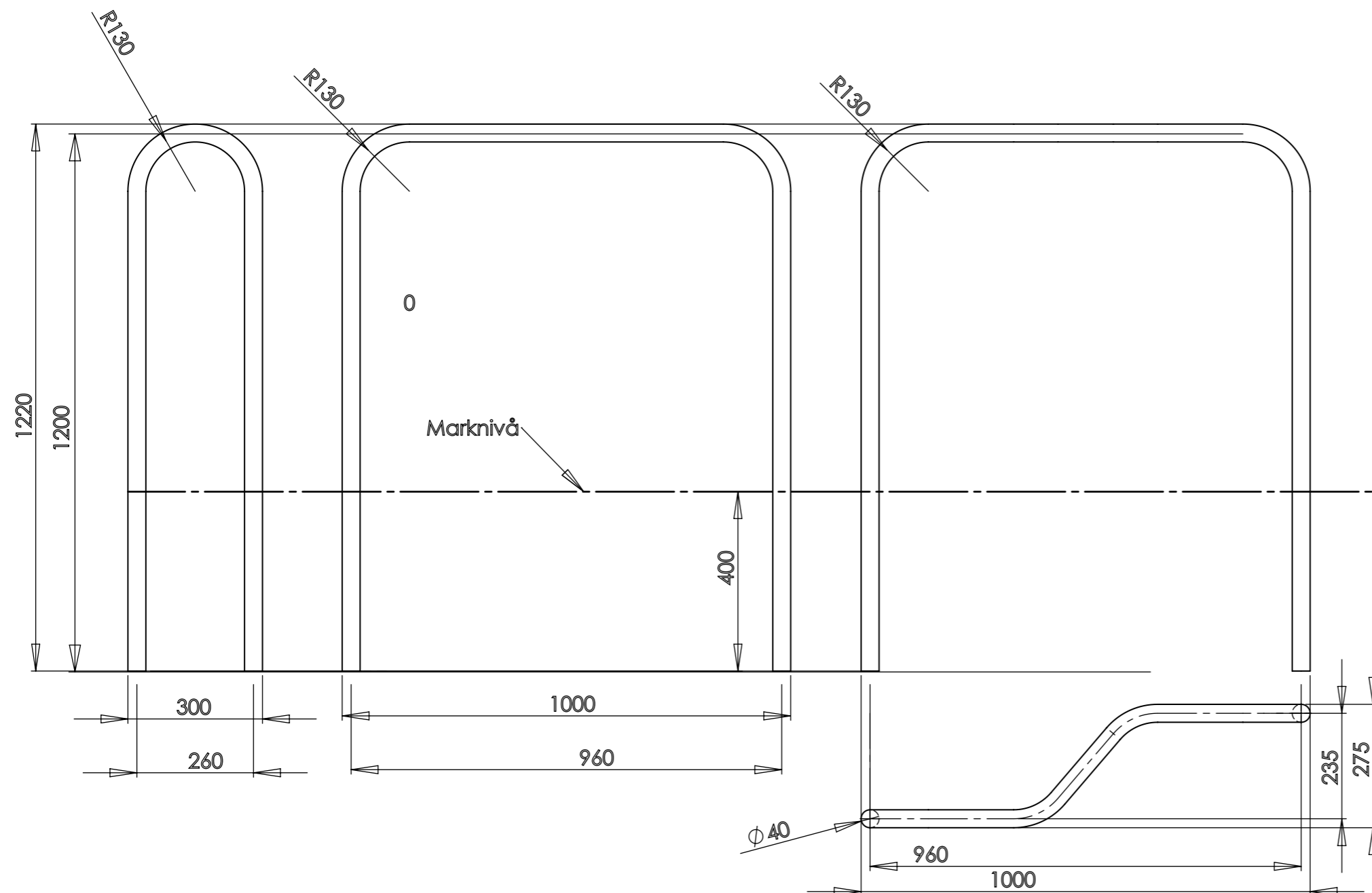
Undergjut plattorna med betong.

Montering mot betong eller stenblock etc.

Montera med kemankare eller expander enligt ovan.

Simpel Cykelställ

Fastsättning under mark



Markfast

Gräv till frostfritt djup.

Markfästning ordning

Ställ ned gjutpapprör med min diameter 150 mm.

Papprörens längd skall avpassas så att det avslutas ca 50 mm under markytan.

Stoppa ned ett par armeringsjärn som avkapas ett par cm undermarkyta. Fyll på betongen i rören.

Ställ ned cykelbågen i gjutröret. Benändarna skall gå ned 400 mm undermark. Staga den i höjd- och sidled.

Låt betongen brinna. Ta bort stagningen samt återfyll marken runt cykelbågens ben.