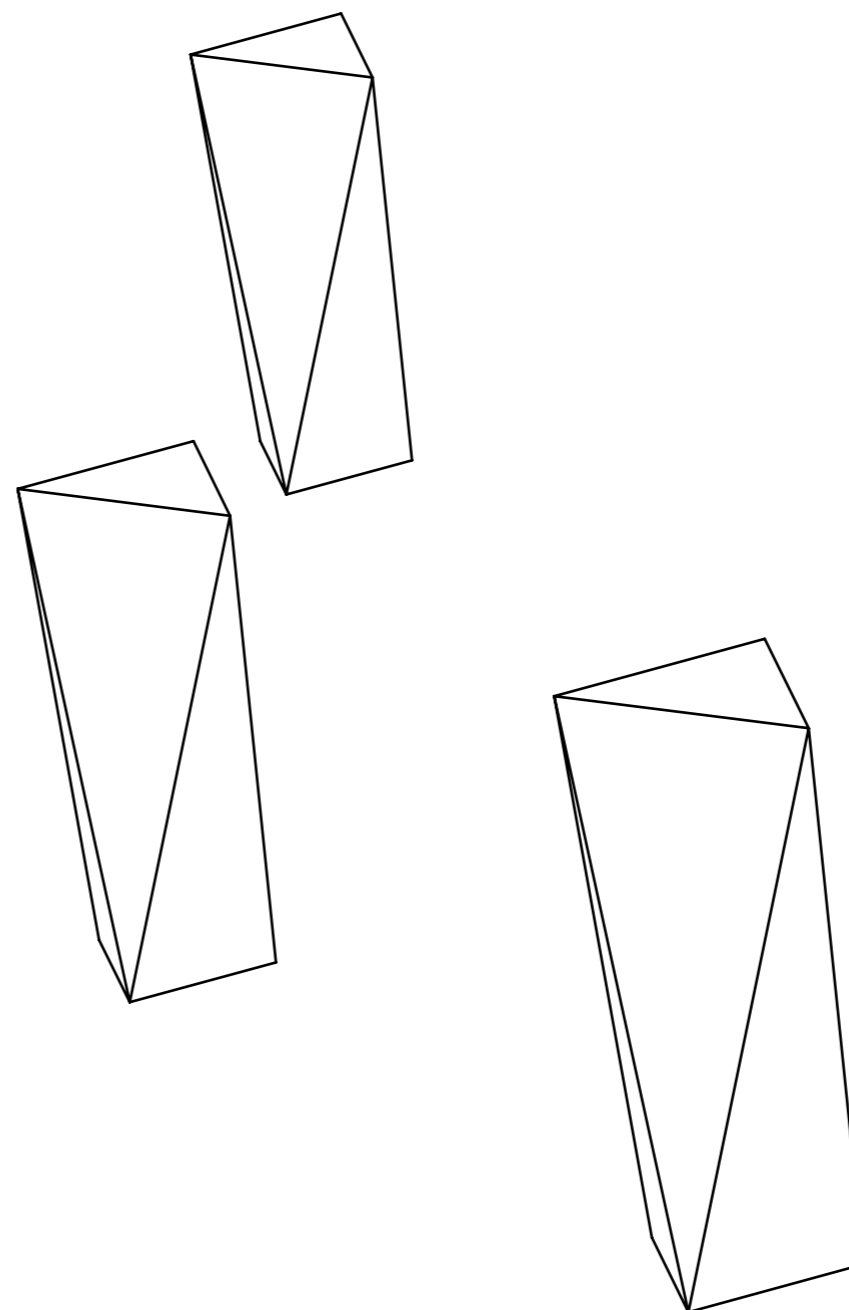


# Monteringsanvisning

## Ackord Pollare

### Innehållsförteckning

Översikt Ackord Pollare	s. 2
Fastsättning Markfast	s. 3
Produktinfo Ackord i Betong	s. 4
Produktinfo Ackord i Aluminium	s. 5

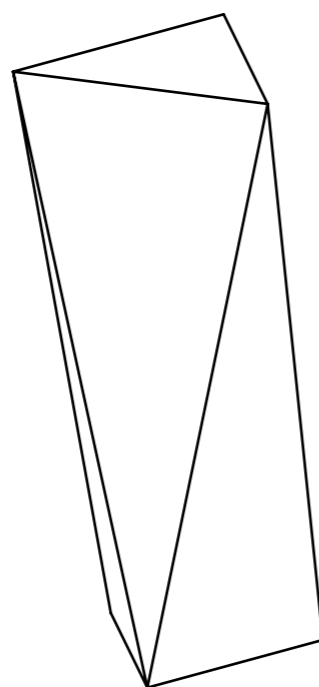


# Ackord Pollare

## Översikt

Ritad av Joachim Henriksson  
Ritad datum 2023-09-04

Ö16-80  
Ackord



**Ackord Pollare** kommer i fyra olika varianter.

### Artikelnummer

Ö16-80G Ackord pollare, standardgrå betong

Ö16-80A Ackord pollare, infärgad betong antracit

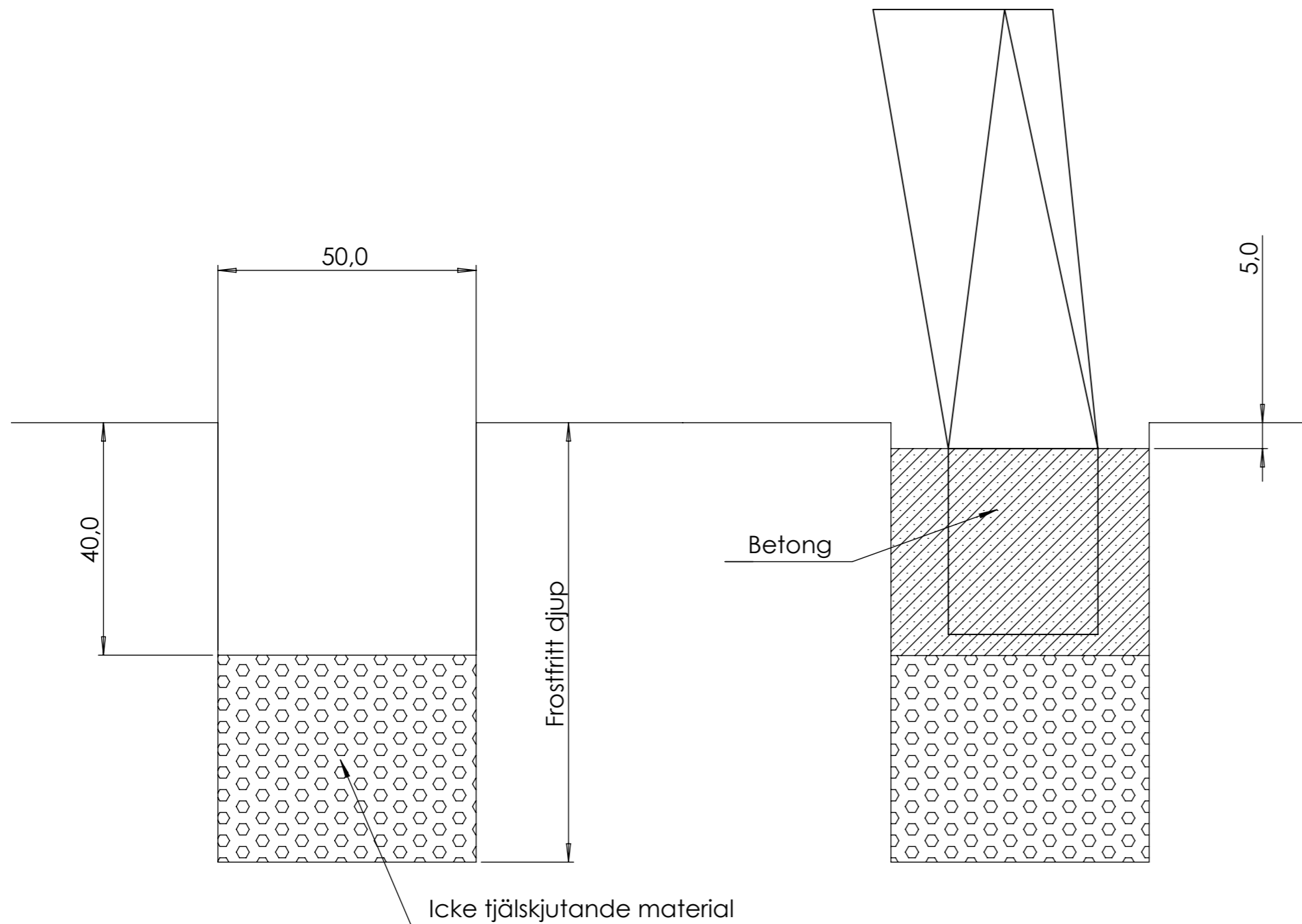
Ö16-80SA Ackord pollare, i sandgjuten aluminium

Ö16-80SAG Ackord pollare, i sandgjuten aluminium, lackerad grafitgrå

# Ackord Pollare

## Markfast fastsättning

Ritad av Joachim Henriksson  
Ritad datum 2023-09-04



### Markfast

Ackord Pollare fästes i mark genom att gjuta ned pollaren 40 cm i mark enligt ritning.

### Markfästning ordning

1. Gräv en grop till frostfritt djup. Storleken skall vara minimum 50 x 50 cm.
2. Grunda med icke tjälskjutande material så att gropens djup blir 40 cm.
3. Ställ ned pollaren i de grävda groparna. Staga i både höjd och sidled.
4. Gjut med betong. Betongen skall inte gå ända upp till markytan utan sluta ca 5 cm under.
5. Återfyll marken samt avsluta med lämpligt ytskikt och färdigställ markytan.

# Ackord Pollare

## Produktinfo

Ritad av Joachim Henriksson  
Ritad Datum 2023-09-05

**Ackord Pollare** i betong.

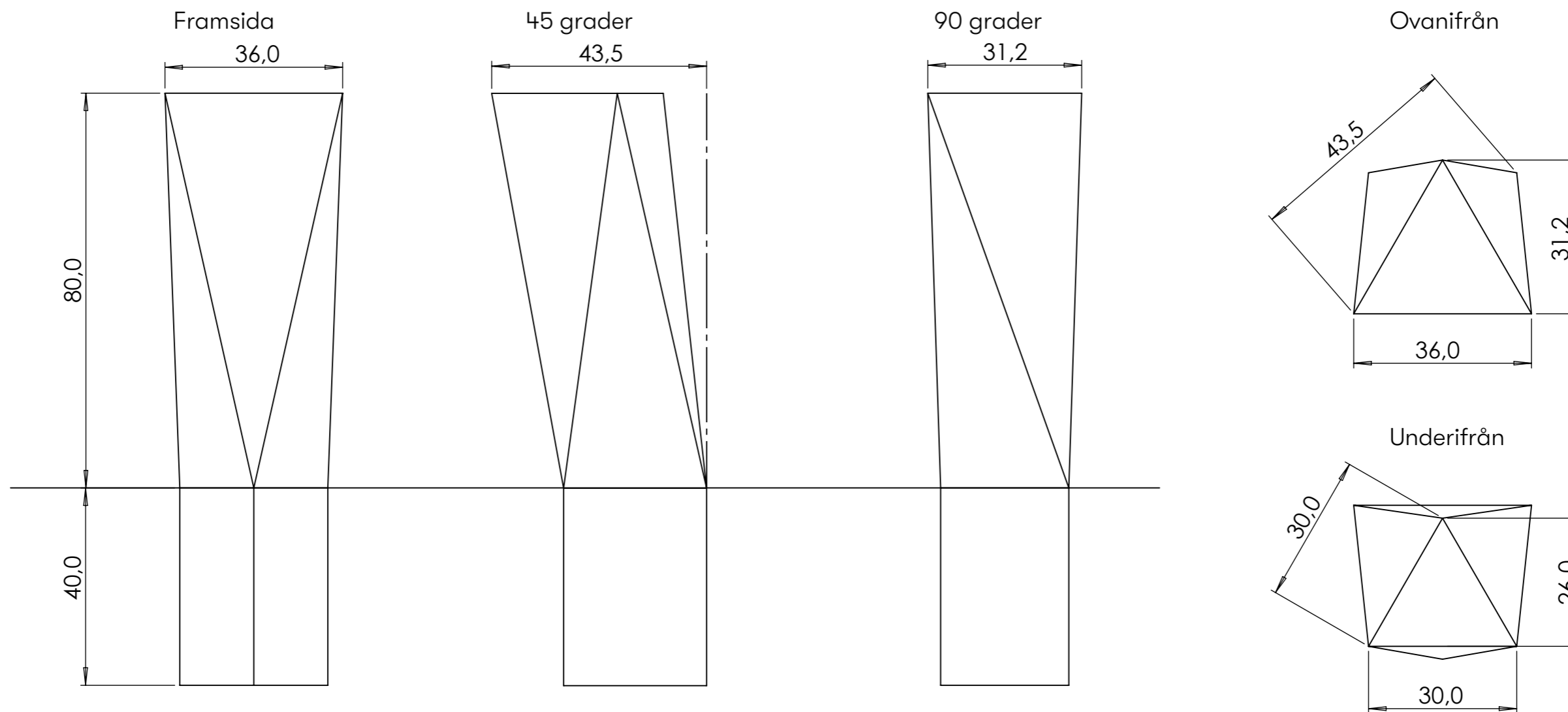
**Mått:**

Se nedan. Måtten visas i cm.

**Vikt:**

160 kg i betong.

Ö16-80G  
Ö16-80A  
Ackord



# Ackord Pollare

## Produktinfo

Ritad av Joachim Henriksson  
Ritad datum 2023-09-04

**Ackord Pollare** i sandgjuten aluminium.

**Mått:**

Se nedan. Måtten visas i cm.

**Vikt:**

40 kg i sandgjuten aluminium.

Ö16-80SA  
Ö16-80SAG  
Ackord

