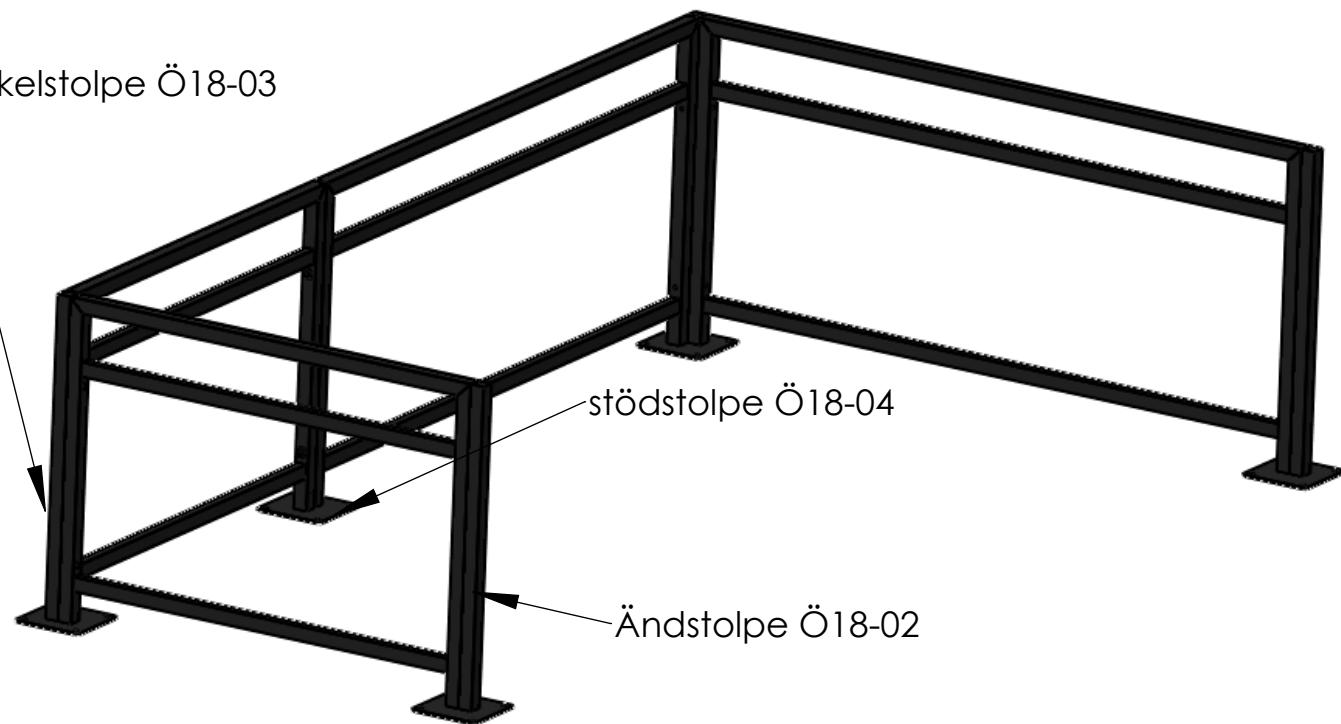


Vinkelstolpe Ö18-03

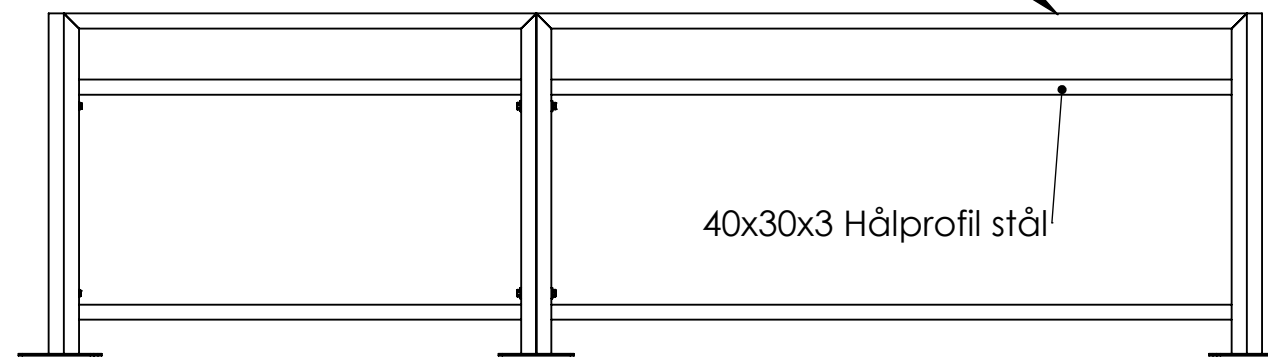


Stöd Stolpe Ö18-04

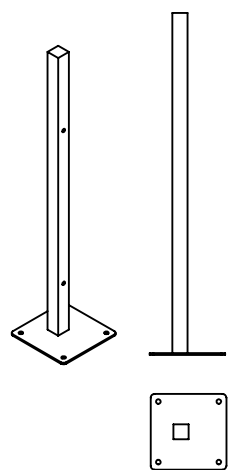
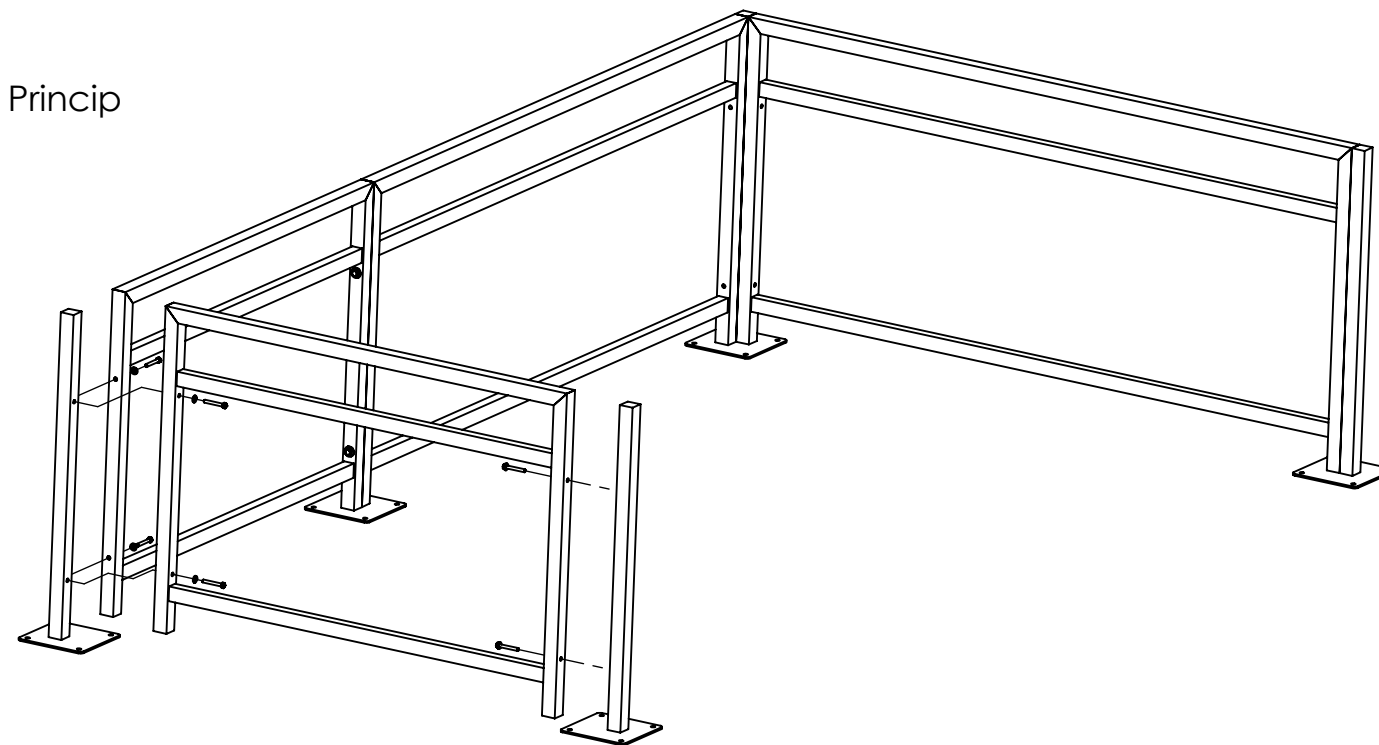
Ändstolpe Ö18-02

40x40x3 Hålprofil stål

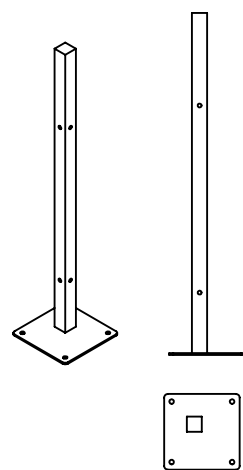
40x30x3 Hålprofil stål



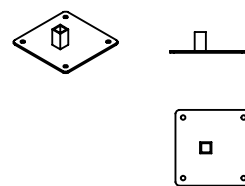
Princip



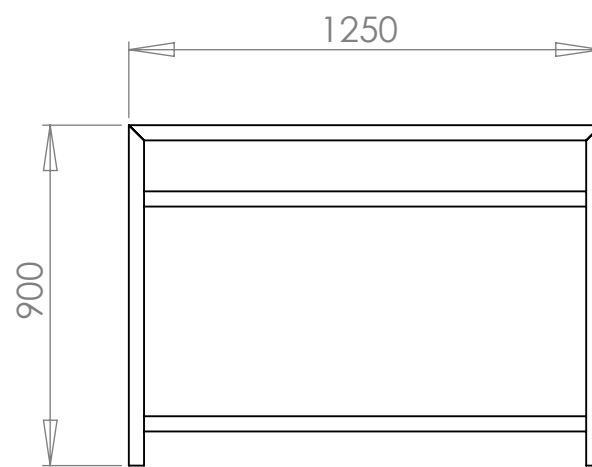
Ändstolpe Ö18-02



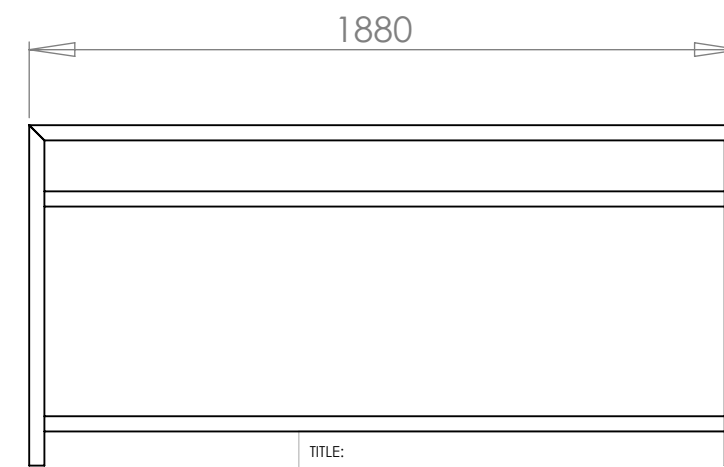
Vinkelstolpe Ö18-03



Stöd Stolpe Ö18-04



Ö18-00



Ö18-01

TITLE:

Staketsystem Café

DWG NO.

100311

A3

Skala:1:20

Sign.AÅ

Blad 1 av 4