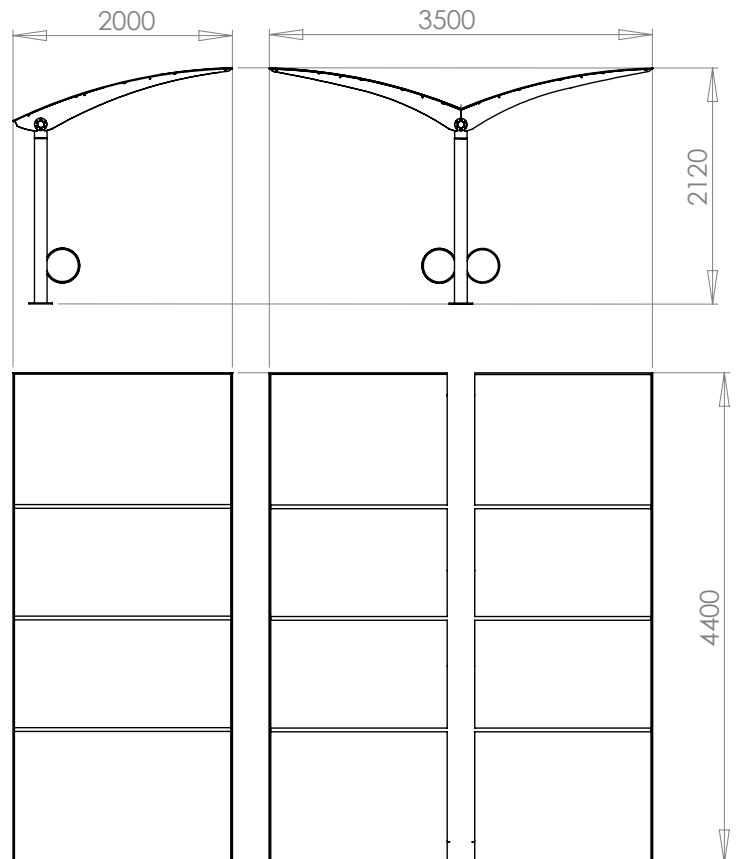
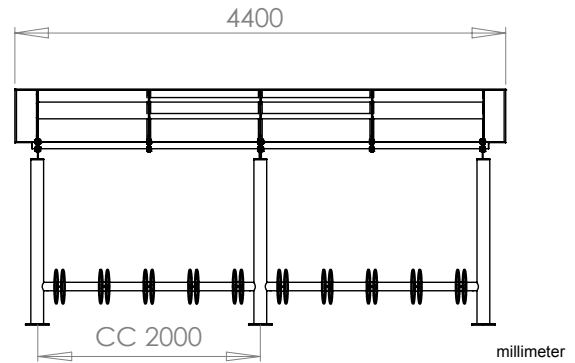


MONTERINGSBESKRIVNING

Headoffice: Nola Industrier AB Repslagargatan 15b Box 17701
 S-118 93 Stockholm T:+46(0)8 702 19 60 F:+46(0)8 702 19 62
 E:headoffice@nola.se Sales/showroom: Skeppsbron 3
 S-211 20 Malmö T:+46(0)40 17 11 90 Orderfax:+46(0)40 12 75 45

www.nola.se

nola


Specifikationer

Ö60-30/START
 Ö60-30/PÅBYGG

Seagull Cykeltak, enkelriktat, startsektion, 4,4 m. Förberedd för cykelhållare.
 Seagull Cykeltak, enkelriktat, påbyggnadssektion, 2 m. Förberedd för cykelhållare.

Ö60-31/START
 Ö60-31/PÅBYGG

Seagull Cykeltak, dubbelriktat, startsektion, 4,4 m. Förberedd för cykelhållare.
 Seagull Cykeltak, dubbelriktat, påbyggnadssektion, 2 m. Förberedd för cykelhållare.

Ö03-49
 Ö03-49RL

Goggle cykelhållare.
 Goggle cykelhållare, med ramlås.

Tilläggsbeteckning **N** anger att stolpflänsen bultas mot betongfundament med överkant i markyta. Tilläggsbeteckning **M** anger att stolpflänsen bultas mot betongfundament med ovkant 230 mm under färdig markyta. Stolpen är förlängd 200 mm under mark.

GL för gavel och bakstycke: 6 mm härdat glas.
U för Seagull Cykeltak utan förberedd för cykelhållare.

Leveransspecifikationer

Enkelriktat:

Gavelstolpe	2
Mittstolpe	1
Ändstos	2
Takstolsrör	2
Takstol	5
Kopplingshalva	4
Toppbricka	1
Mellanrör enk 5pl	2
Förstyvningsstag mitt	8
Förstyvningsstag bak/fram	8
Fästlist RF	2
Alulist gavel U-profil	2
Alulist bak/fram U 2200	4
Alulist takskarv H-profil	3
Tak PC 4mm 2033x985	2
Tak PC 4mm 2033x1190	2
Packsats	1

Påbyggnadssats:

Mittstolpe	1
Takstolsrör	1
Takstol	2
Kopplingshalva	2
Toppbricka	1
Mellanrör enk 5pl	1
Förstyvningsstag mitt	4
Förstyvningsstag bak/fram	4
Alulist påbyggnad U 2M	4
Alulist takskarv H-profil	2
Tak PC 4mm 2033x985	2
Packsats	1

Leveransspecifikationer

Dubbelriktat:

Gavelstolpe	2
Mittstolpe	1
Ändstos	2
Takstolsrör	2
Takstol dubbel	5
Kopplingshalva	4
Toppbricka	1
Mellanrör dub 10pl	2
Förstyvningsstag mitt	16
Förstyvningsstag bak/fram	16
Fästlist RF	4
Alulist gavel dubbel U-profil	4
Alulist bak/fram U 2200	4
Alulist takskarv dubbel H-profil	6
Tak PC 4mm 1630x985	4
Tak PC 4mm 1630x1190	4
Rännal 2220mm	2
Packsats	1

Påbyggnadssats:

Mittstolpe	1
Takstolsrör	1
Takstol dubbel	2
Kopplingshalva	2
Toppbricka	1
Mellanrör dub 10pl	1
Förstyvningsstag	8
Förstyvningsstag bak/fram	8
Alulist bak/fram U 2200	2
Alulist takskarv dubbel H-profil	4
Tak PC 4mm 1630x985	4
Tak PC 4mm 1630x1190	4
Rännal 2220mm	1
Packsats	1

Verktyg som erfordras vid montering.

Hylsa nr 17 för takstolsbultar

Hylsa nr 8 för montering av al-list mot takstol

Borr diameter 5 mm för borring av plasttak vid popnitning.

Listerna är förborrade. Borr 5,5 mm för borring av plasttak vid gaveltakstol.

Borrmaskin. Torxnyckelsats för montage av hjulhållare.

Hylsa nr 19 för montering av 12 mm bult mot mark. Spärrskaft eller hylsdragare.

Popnitång för popnit 4,8x14.5.

Fil för ev justering av kantlisterna till taket.

Bågfil för ev justering av taggavellister för dubbelt cykeltak.

Tillbehör som erfordras för montage.

Kemankare förslagsvis typ Hilti Hit-Hy samt bultar för montage mot betongfundament. Dim M12. foglim för montering av rännal (gäller dubbelriktat Seagull).

OBSERVERA: Det är av yttersta vikt att vara mycket noggran med inmätning av mått mellan stolpar (c-c-mått) samt att kontrollera att stolparna verkligen hamnat i både våg och lod. Detta är en förutsättning för ett bra och effektivt montage av produkten. Om detta inte följs försvåras monteringen då ett litet fel i början kan ge ett stort senare.

Montering av stolpar.

Alt 1) Figuren visar montage där fundamentet går upp till mark. Stolpens fotbricka bultas direkt mot fundamentet. Detta förutsätter att fundamentet är absolut i våg. Pinnbultarna monteras i fundamentet med kemankare. Stolplängden är standard.

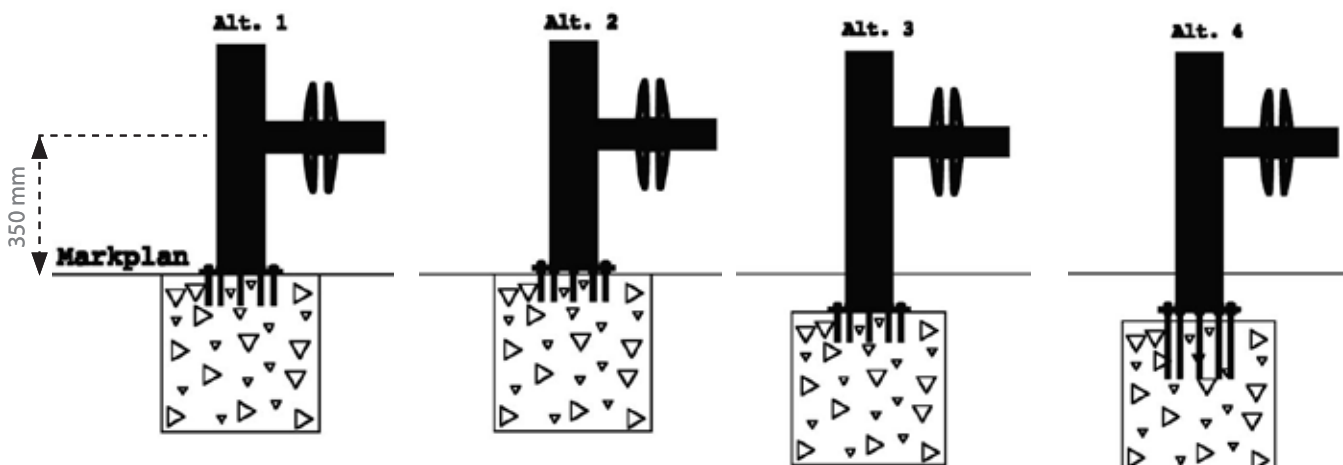
Alt 2) Figuren visar montage där fundamentet går ända upp till mark. Ställmuttrar under stolpens fotbricka gör att man kan väga av stolpen i marklutning men även väga av stolpen i lod. Ovandelen på fundamentet kan vara ojämnt. Nackdelen är att man får en stor konstruktion ovan mark. För att förbättra detta kan man undergjuta stolpen med expanderande betong. Pinnbultarna monteras i fundamentet med kemankare. Stolplängden är standard.

Alt 3) Figuren visar montage där fundamentet slutar 20 cm under mark. Stolpen är förlängd med 20 cm. Stolpen bultas direkt på fundamentet. Pinnbultarna monteras i fundamentet med kemankare. Markbeläggningen ansluter till stolpröret. Fördelen med detta är att det går att ta upp marklutning utan att det syns ovan mark.

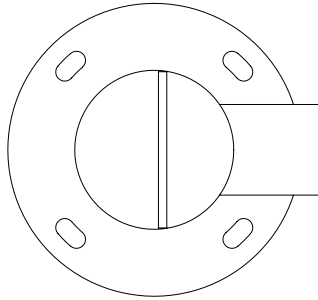
Alt 4) Figuren visar montage där fundamentet slutar ca 23 cm under mark. Stolpen är förlängd med 20 cm. Stolpen monteras med ställmuttrar under plattan vilket gör att stolpen går att väga av samt justera i lod med ställmuttrarna. Konstruktionen kan ta upp marklutning. Stolpen bör undergutas med expanderande betong. Pinnbultarna monteras i fundamentet med kemankare. Markbeläggning kan lätt anslutas till stolpen.

Allmänt om montage med marklutning.

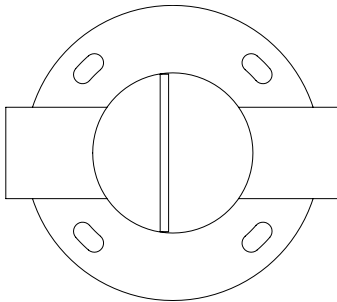
Cykelställen kan ta upp en marklutning från 0 till ca +/-10 cm. Centrum på röret är avpassat så att det skall liva med navet på cykelhjulet. Cykeln står bra även om cykelnavet hamnar 10 cm under eller 10 cm över centrum på hjulhållaren. Hjulhållaren klarar både tävlingscyklar och mountainbikes.



1)
Gavelstolpe höger och vänster



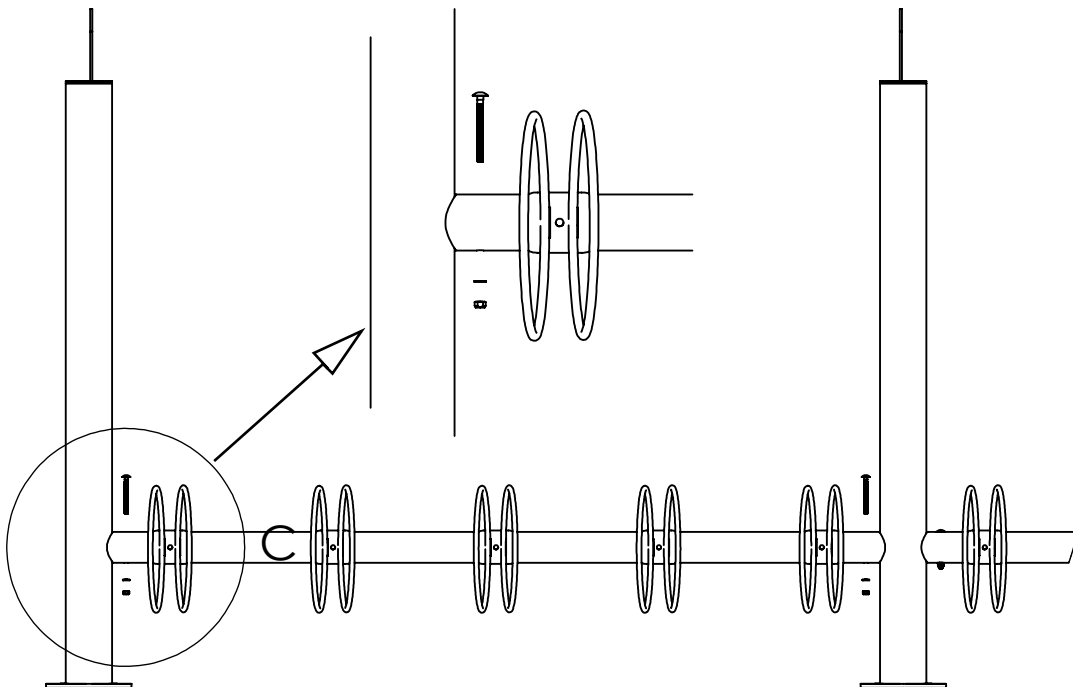
Mittstolpe



1) Ställ upp gavelstolpe och mittstolpe på fundamentet. Märk ut hålen och borra för kemankare eller expander. Det är av yttersta vikt att stolparna står i liv med varandra och att de står i lod. Det är förutsättningen för att det fortsatta monteraget skall bli bra. Det är också av största vikt att toppflänsarna som håller takstolarna är parallella med varandra. Stolparna skall placeras så att den fasta toppbrickan som sitter svetsad på stolptoppen skall vara på den högra sidan utom på den högra ytterstolpen där den skall sitta på den vänstra sidan (om man står och tittar mot cykeltaket). Trä på följarröret till cykelhållarna på stosarna på stolparna. Se till att fästhålerna på följarröret är vända nedåt.

2) Montera fast röret med vagnsbult M10, bricka och låsmutter.

2)

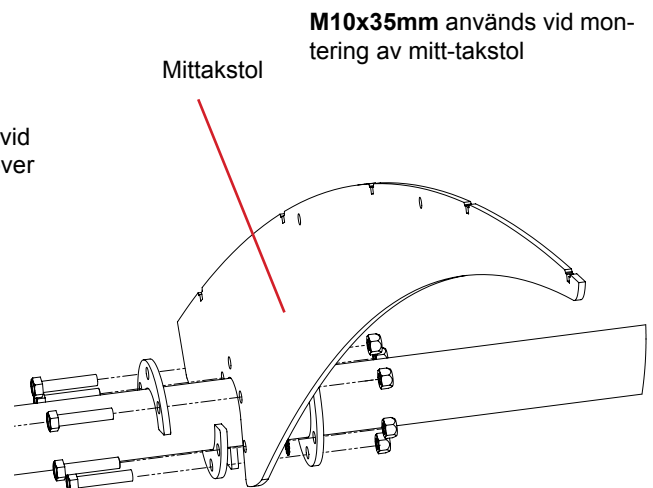
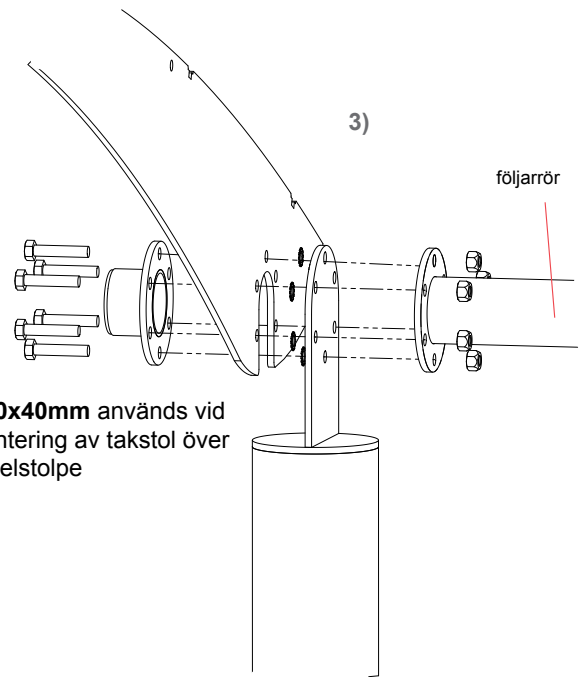
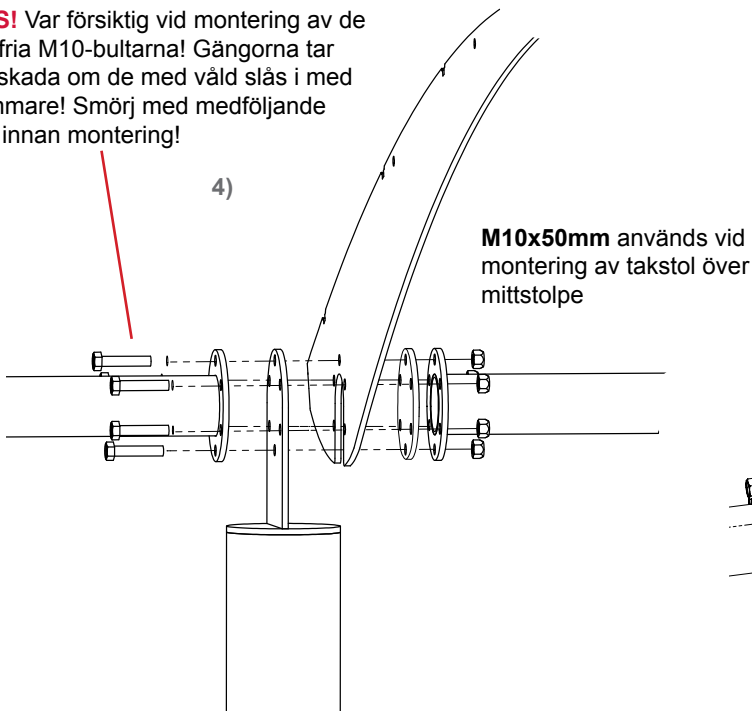


3) Montera följarröret till takstolen. Börja från gaveln. Gavelpaketet innehållande 6 bult M10, ändstos, takstol och taggbrickor, sätts in i stolpens toppbricka. För på följarröret från andra sidan (säkra röret i nästa stolpe med en provisorisk bult) samt dra fast med mutter M10. Drag ej fast bulten slutgiltigt eftersom takstolen behöver justeras. Observera: Närmast muttern placeras bricka BRB. Takstolen ska placeras så att den är i centrum över stolpen. Notera de olika längderna (35mm, 40mm och 50mm) på M10-skruv då tjockleken på skruvförbanden varierar. **Se illustration.**

OBS! Var försiktig vid montering av de rostfria M10-bultarna! Gångorna tar lätt skada om de med våld slås i med t.ex hammare! Smörj med medföljande olja innan montering och försök få bultarna igenom de olika passagera genom att "skruva" dem framåt.

4) Fortsätt på samma vis med mellanstolpen. Ändstosen ersätts här av takstolsföljarröret. Drag ej fast slutgiltigt eftersom takstolen behöver justeras. Fortsätt att montera mitttakstolarna mot takstolsföljarrör. Observera att takstolen skall ligga an mot den fasta flänsen som saknar svets. Ordning: Bult, två lösa halvbrickor, takstol, taggbricka, fastbricka, dra samman med mutter. Drag ej fast slutgiltigt.

OBS! Var försiktig vid montering av de rostfria M10-bultarna! Gångorna tar lätt skada om de med våld slås i med hammare! Smörj med medföljande olja innan montering!



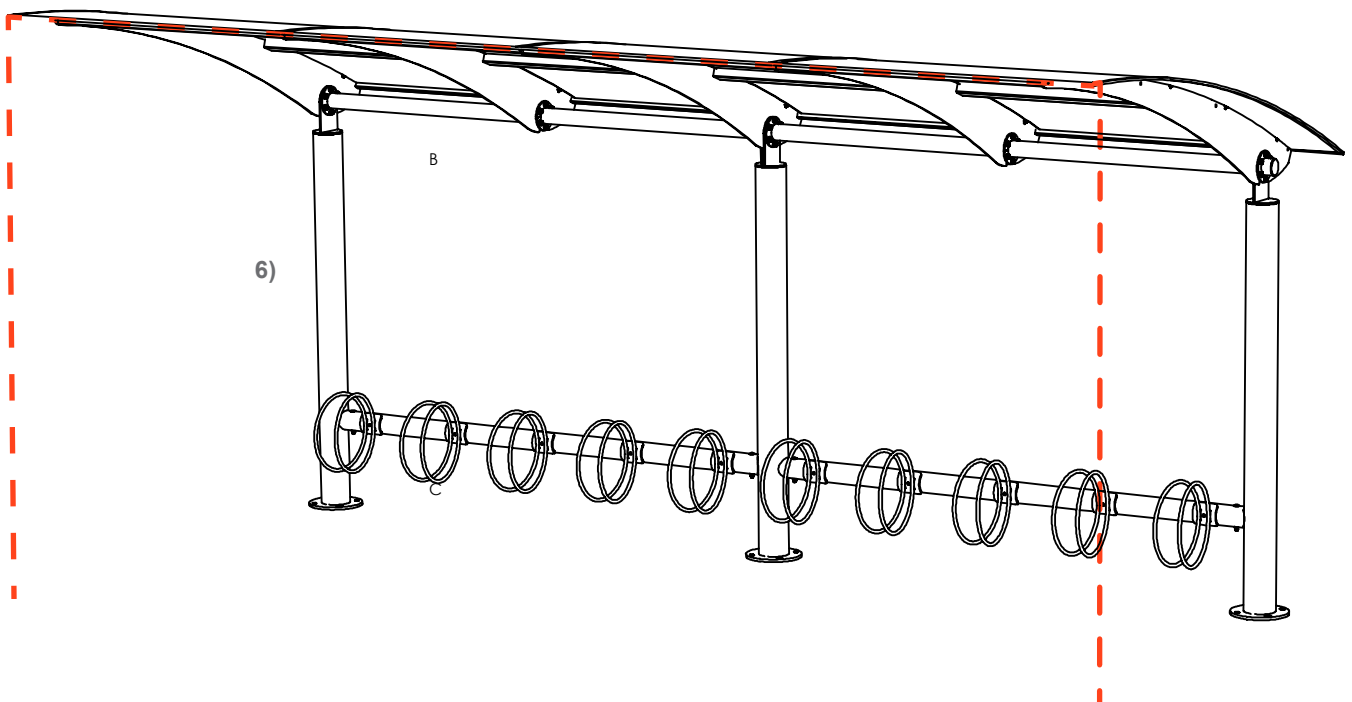
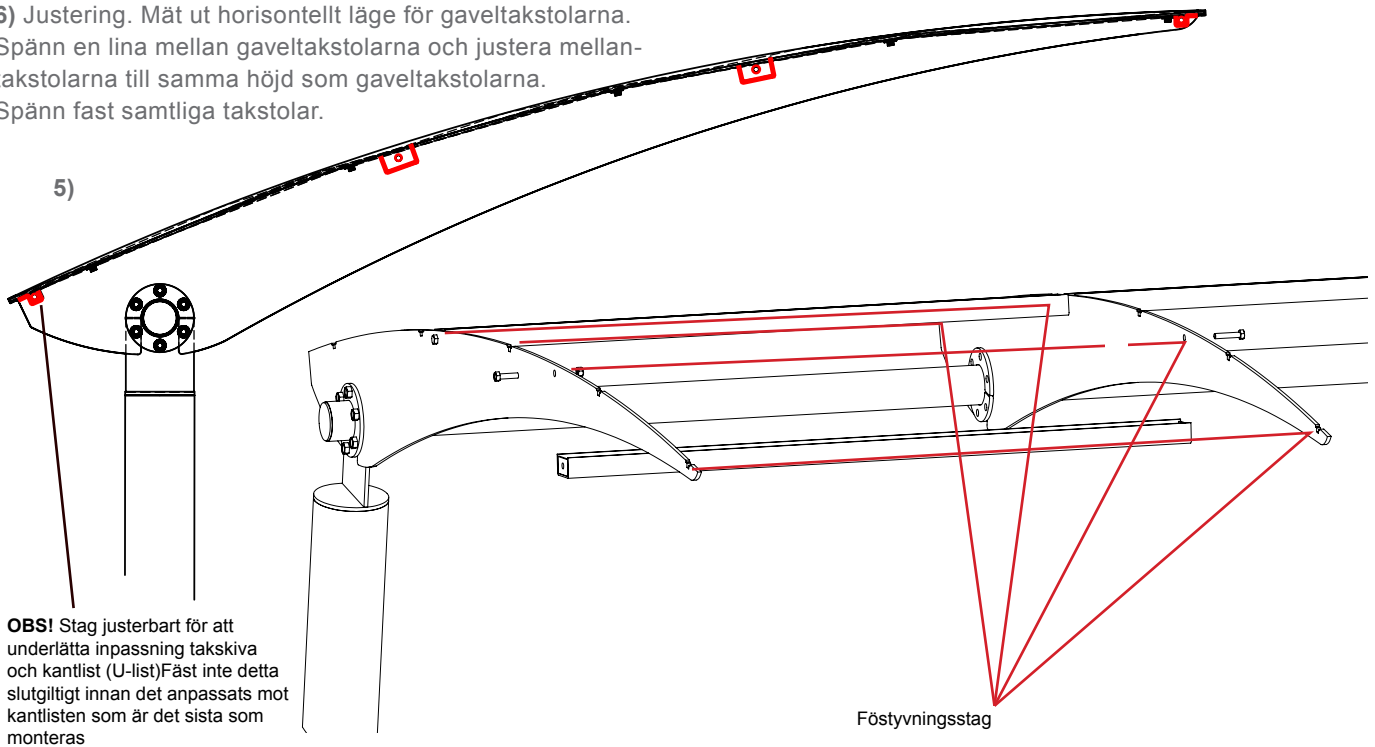
MONTERINGSBESKRIVNING

Headoffice: Nola Industrier AB Repslagargatan 15b Box 17701
S-118 93 Stockholm T:+46(0)8 702 19 60 F:+46(0)8 702 19 62
E:headoffice@nola.se Sales/showroom: Skeppsbron 3
S-211 20 Malmö T:+46(0)40 17 11 90 Orderfax:+46(0)40 12 75 45

www.nola.se

nola

5) Mellan takstolarna monteras fyra stycken förstyrningsstag. Två av den är större och palceras i mitten. De mindre har en läpp med hål för popnit (skall senare popnitas fast med plasttaket), den läppen ska vändas ut mot takstols-spetsarna i fram -och bakkant. Stagen skall monteras som ett rättvänt U med skänklarna uppåt. De monteras med helgängad skruv MC6S M8X40. Muttrarna sitter fastsvetsade i stagen utom i den ena där staget behöver fästas mot takstolen med en lös M8-mutter och bult. Det bakersta staget ska justeras i djupled mot takskivornas kant och kantlisten (U-profil i aluminium) som är det sista som monteras. Dessa ska i slutskedet popnitas samman. 6) Justering. Mät ut horisontellt läge för gaveltakstolarna. Spänn en lina mellan gaveltakstolarna och justera mellan-takstolarna till samma höjd som gaveltakstolarna. Spänn fast samtliga takstolar.



Montering av tak.

7) Rännalden (gäller endast dubbelt seagull).

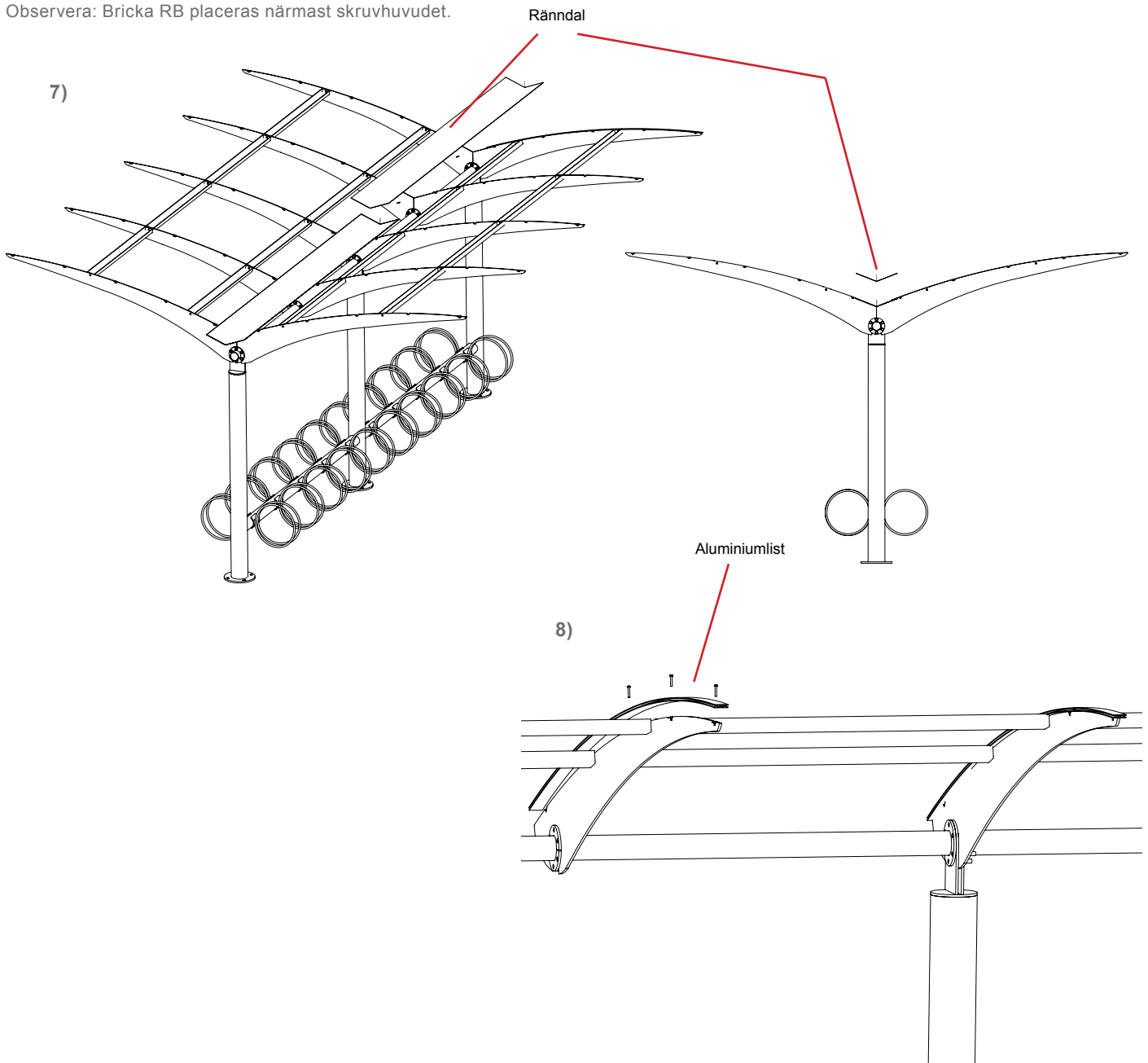
Rännalden levereras i två delar som skarvas på mitten. Applicera gärna fogmassa i skarvdelen (förslagsvis SikaFlex AT-Connection eller motsvarande) för garanterad täthet. Lägg på den andra rännalden samt tryck samman skarvarna. Justera rännalden så att den skjuter ut lika långt på bägge sidor. Rännalden är förberedd med hål för popnit och ska senare i monteringen popnitas ihop med taksquivorna i bakkant se (14). Vid enkelt cykeltak utgår rännalden. Istället popnitas en aluminiumlist (U-profil) mot bakkant.

8) Montering av H-list

Montera H-listen av aluminium mot mittakstolen med fem stycken skruv M5 X 25. samt bricka RB 5,3x10x1. Vänta med att montera övriga taklister. H-listens framkant skall liva med framkanten på takstolen.

Observera att det inte skall monteras någon H-list på de yttersta takstolarna eftersom taket ej är delat vid denna takstol.

Observera: Bricka RB placeras närmast skruvhuvudet.



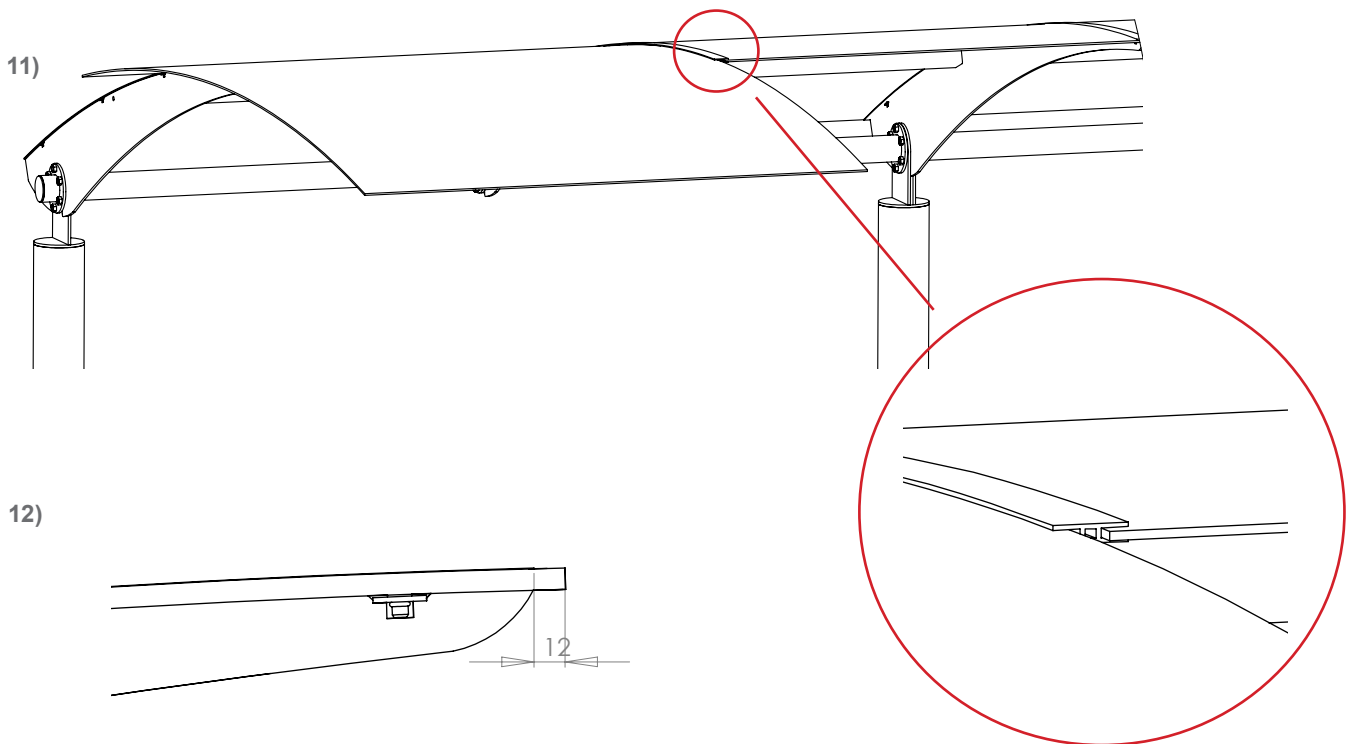
11) Montering av takskiva.

Skjut in en skiva mot H-listen på mittakstolen. Gaveltakskivan skall inte skarvas över gaveltakstolen utan kraga över med 200 mm.

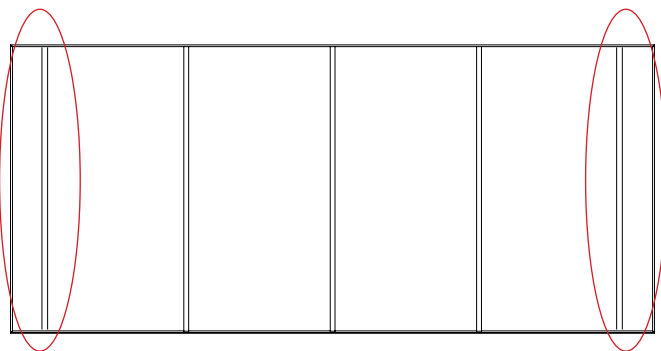
12) Takskivan skall skjutas ut 12 mm utanför aluminiumlisten i överkant. Takskivan skall kruga med ränn dalen. Montera fast takskvivorna mot aluminiumlisten som ligger ovanpå takstolen. Förborra med 5 mm borrh för popnit 4,8 X 14,5 mm.

13) Taklist

Montera den rostfria taklisten som skall vara fäst ovanpå taket vid gaveltolarna. Takskivan är inte förborrad utan skall borraras på plats. Måttsättning framgår av den rostfria listen som är förborrad. Förborra med 5mm borrh för popnit 4,8 X 14,5.



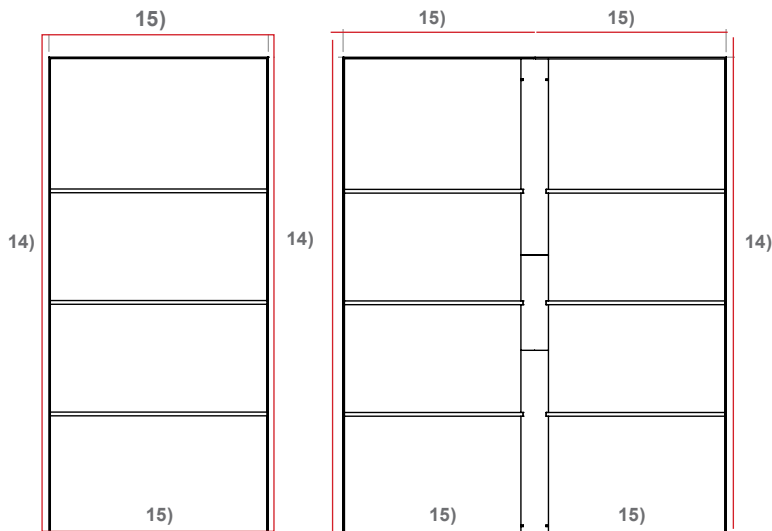
13) Rostfri list monteras på gaveltakstolarna



14) Montera den längsgående aluminiumkantlisten (U-profil) i framkant på taket. Listen är förborrad och gerad i 45 graders vinkel. Plasttaket skall förborras med Ø5 mm borrh för popnitning. Popnita fast listen med bifogade popnitar 4,8 X 14,5. Popnita från undersidan. Gällande dubbelriktat Seagull förborras plasttaket även i bakkant genom hålen i rännaldalen och popnitas underifrån likt de övriga listerna.

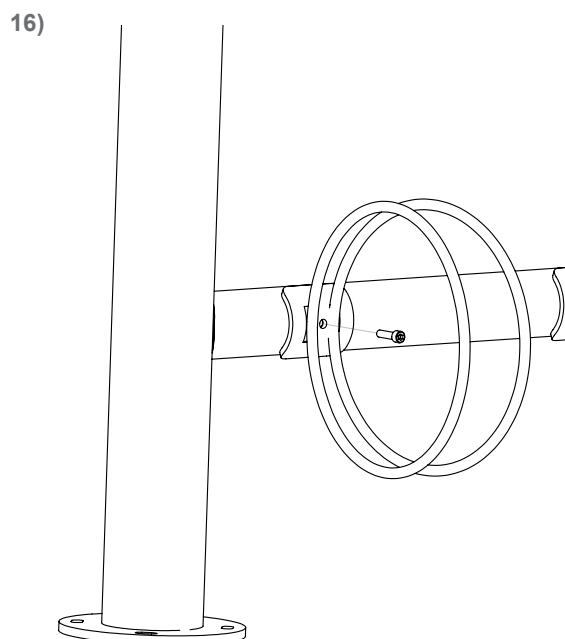
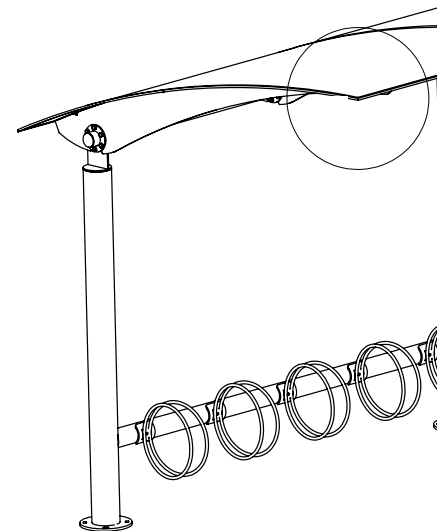
15) Montera gavellisterna på samma sätt.

16) Montering av hjulhållare. Hjulhållarna monteras med mellanlägsbricka och fästes med torxskruv M10.



Enkelt seagull har taklister runt om

Dubbelt seagull har inga taklister i bakkant. Takskivarna går omlott över rännaldsplåten och gavellisterna möts i takvecket.



Gjutning av betongfundament. Förslag/ anvisningar.

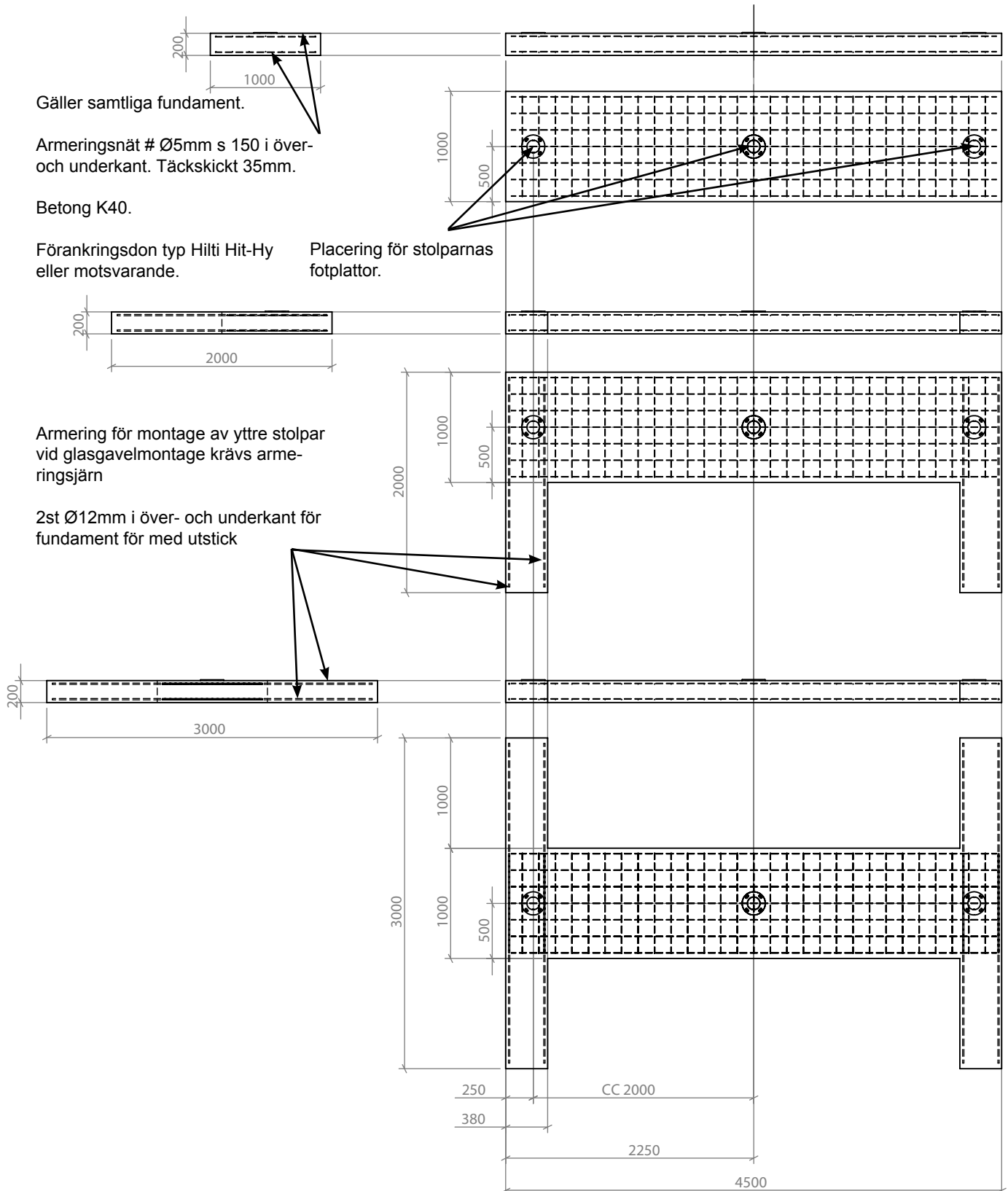
Gäller samtliga fundament.

Armeringsnät # Ø5mm s 150 i över- och underkant. Täckskick 35mm.

Betong K40.

Förankringsdon typ Hilti Hit-Hy eller motsvarande.

Placering för stolparnas fotplattor.



Armering för montage av yttre stolpar vid glasgavelmontage krävs armeringsjärn

2st Ø12mm i över- och underkant för fundament för med utstick

Monteringstillägg för glasgavlar "rökkur".

1) Ta hänsyn till de extra främre stolparna vid planering av gjutning av fundament. Se ovan för förslag.

2) Montering sker likt ett vanlig Seagull med undantag för några delar och detaljer (se svartmarkerat i leveransspecifikationen till höger). Montera först upp cykeltaket enligt standardanvisningen som börjar på sida 4. Se bara till att gavelstolpe för rökkur, mellanrör rökkur utan hål, mittenstolpe för rökkur samt takstolar för rökkur (med fästhål för främre stolpar) hamnar på rätt positioner (se bilder nedan).

3) Ställ upp de främre stolparna, trä på mellanrören för glasgavlarna fäst med tillhörande skruv M10-skruv. Mellanrören kan bara fästas åt ett håll. Fäst slutligen de främre stolparnas toppar i hålen i takstolarna med tillhörande M10-skruv.

4) Skruva i samtilga glashållare i nitmuttrarna i mellanrör och stolpar. Vänd den öppningsbara sidan åt det håll ni finner lämpligast att lyfta i glassektionerna från. Till nästa moment krävs det att man är minst två personer. Lyft försiktigt i glassektionerna i de öppna hållarna och skruva åt "läslocken" med tillhörande insexskruv.

Leveransspecifikationer

Seagull med rökkur 4,4m :

Gavelstolpe	1
Gavelstolpe rökkur 90° vä/hö*	1
Mittstolpe rökkur 90°	1
Ändstos	2
Takstolsrör	2
Takstol	3
Takstol rökkur med fästhål	2
Kopplingshalva	4
Toppbricka	1
Mellanrör enk 5pl	1
Mellanrör rökkur utan hål	1
Mellanrör för glasgavlar rökkur	2
Förstyvningsstag	8
Fästlist RF	2
Goggle cykelhållare VFZ	4
Alulist gavel U-profil	2
Alulist bak/fram U 2200	4
Alulist takskarv H-profil	3
Tak PC 4mm 2033x985	2
Tak PC 4mm 2033x1190	2
Främrestolpar för rökkur	2
Glasskivor vägg-gavlar rökkur	2
Glasskivor väggsektion rökkur	1
Glashållare öppningsbara	19
Packsats	1

