

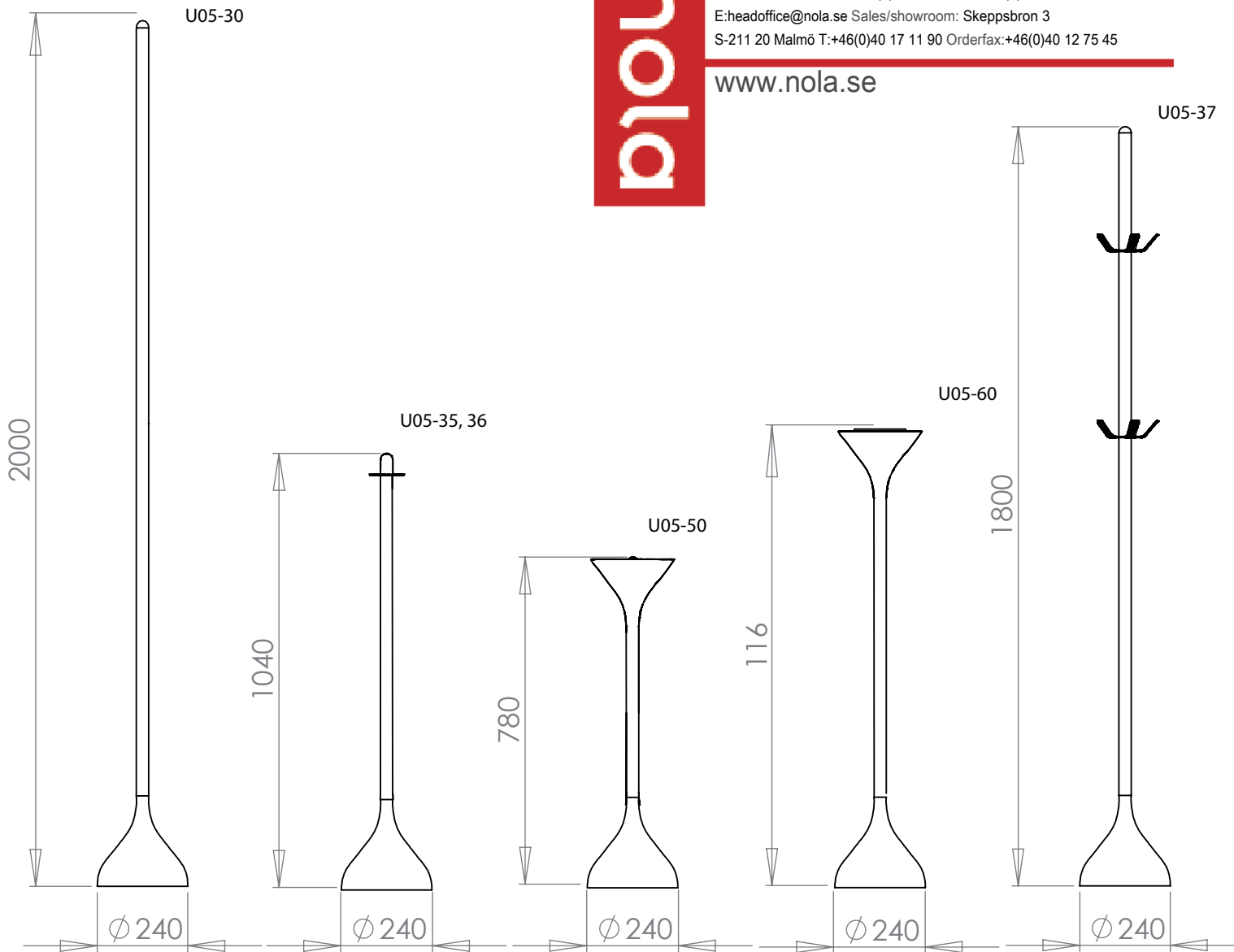
Up-serien sid 1/2

MONTERINGSBESKRIVNING

Headoffice: Nola Industrier AB Repslagargatan 15b Box 17701
 S-118 93 Stockholm T:+46(0)8 702 19 60 F:+46(0)8 702 19 62
 E:headoffice@nola.se Sales/showroom: Skeppsbron 3
 S-211 20 Malmö T:+46(0)40 17 11 90 Orderfax:+46(0)40 12 75 45

nola

www.nola.se



Specification/

U05-37 Hang-up
 U05-35, 36 Line-Up
 U05-50 Smoke-Up
 U05-60 Light-up
 U05-30 Stand-up
 U05-55 Sign-up
 U05-40 Lift-up cafébord
 U05-41 Lift-up ståbord

Leveransspecification/ U05-37

Fot 1st
 Rör 1st
 Hängare 2st
 Knopp 1st

U05-35, 36

Fot 1st
 Rör 1st
 Infästningsring 1st
 Knopp 1st

U05-50

Fot 1st
 Rör 1st
 Askkopp 1st

U05-60

Fot 1st
 Rör 1st
 Marsallhållare 1st

U05-30

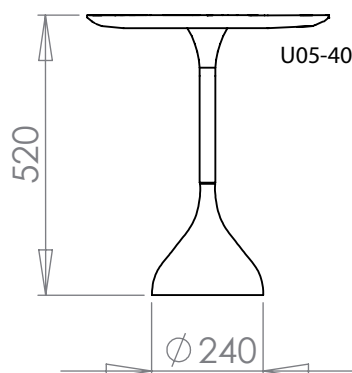
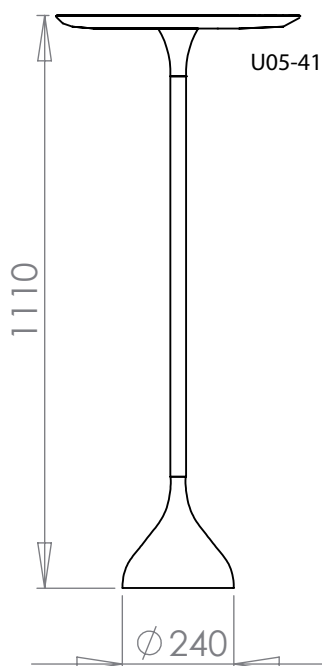
Fot 1st
 Rör 1st
 Knopp 1st

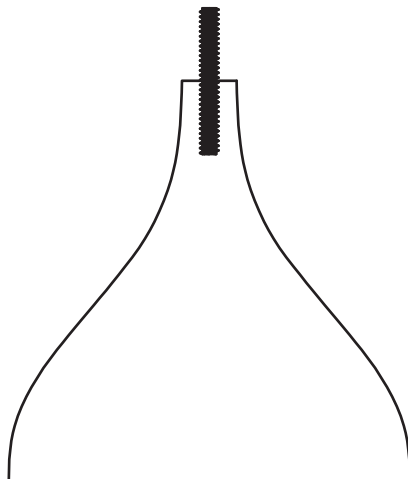
U05-55

Fot 1st
 Rör 1st
 Menyhållare 1st

U05-40, 41

Fot 1st
 Rör 1st
 Bord 1st





Montering/

De olika produkterna monteras samman genom de skruvfästen som visas på bild.