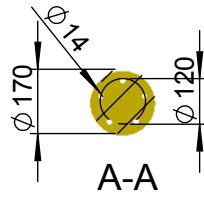


MONTERINGSBESKRIVNING

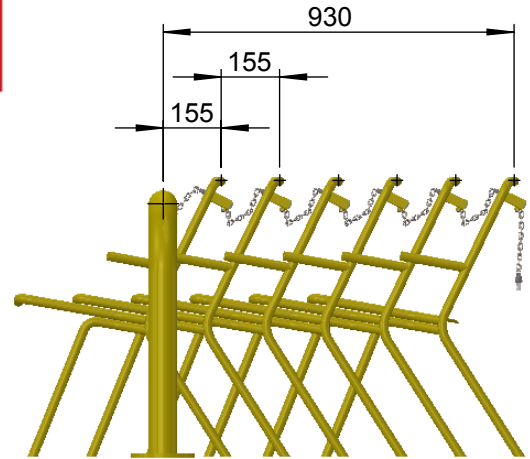
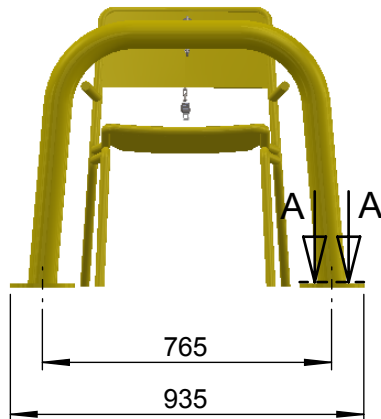
Headoffice: Nola Industrier AB Repslagargatan 15b Box 17701
 S-118 93 Stockholm T:+46(0)8 702 19 60 F:+46(0)8 702 19 62
 E:headoffice@nola.se Sales/showroom: Skeppsbron 3
 S-211 20 Malmö T:+46(0)40 17 11 90 Orderfax:+46(0)40 12 75 45

www.nola.se

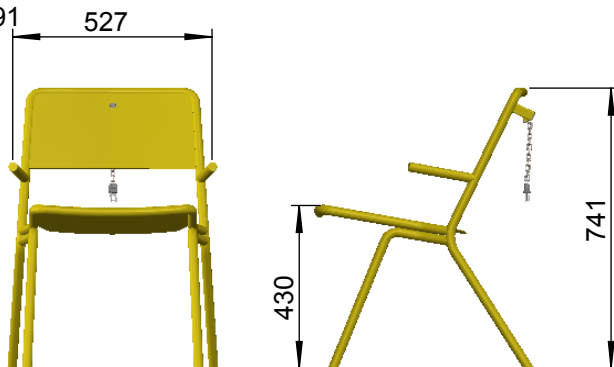
nola



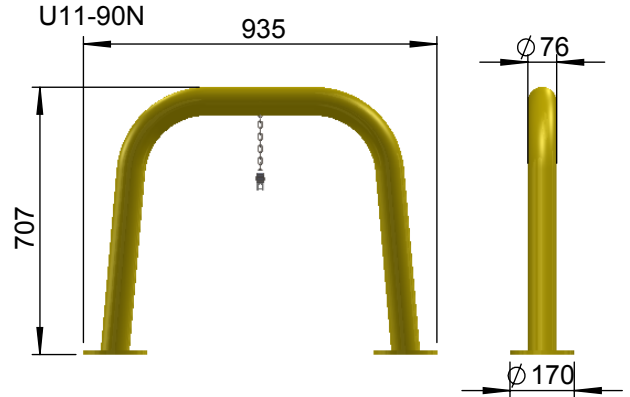
U11-93N



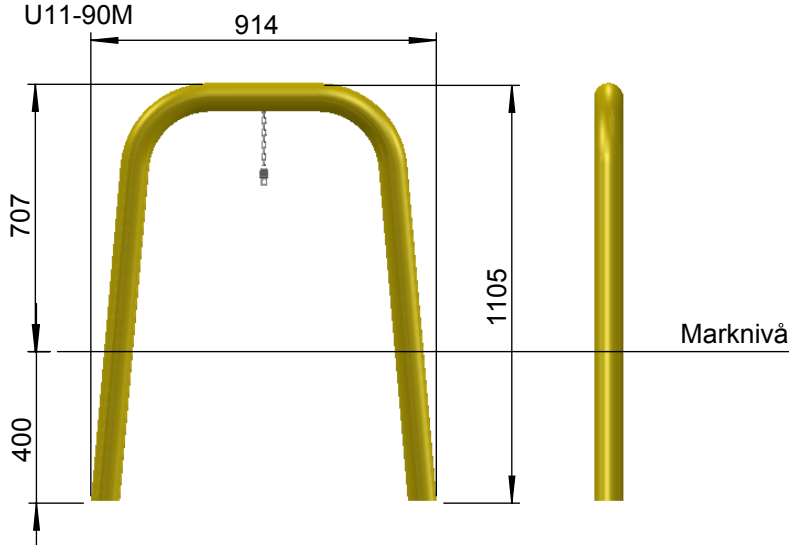
U11-91



U11-90N



U11-90M



Leveransspecifikation.

U11-90N Share båge fastsättningsbar

U11-90M Skare båge markfast

U11-91 Share stol. Levereras monterad



Montering:

Bågen ska alltid sättas fast mot mark.

Ö20-90N Båge med fotplatta.

Montering på smågatsten eller gatuplattor/

Udergjut plattorna med betong. Det får ej finnas sättsand mellan plattorna och betongen. Ställ bågen på önskad plats och märk ut hålen Borra plattan för expander M12. Använd hylsexpander och montera sedan bågen med Försänkta M12 bultar. OBS! Utomhus bör alltid rostfria bultar användas.

Montage med expander ger en demonterbar fastsättning.

Montering på betongunderlag/

Borra betongen för expander.

Montering på grus eller gräs/

Schakta ur marken för ett (alternativt två)betongfundament. Gjut ett fundament. Borra fundamentet för expander.

Ö20-90M Förlängd båge som gjuts 400 mm i mark.

Gräv ett (alternativt två) hål i mark till frostfritt djup. Grunda med dränerande material till ett djup av ca 400 mm. Ställ bågen på plats. Mät in och staga den så att den inte kan röra sig. OBS! Det är viktigt att bågen inte hamnar för djupt då detta påverkar funktionen.

Gjut i pappror eller direkt i gropen betngen ska avslutas ca 50 mm under färdig mark. Låt betongen brinna. Avsluta med att återställa marken.