

Ortho

Cykellæn · Bicycle stand



Design:
Møller & Grønborg

SPECIFIKATIONER . SPECIFICATIONS



Ortho Cykellæn er fremstillet i varmgalvaniseret eller zinkpulverbelagt stål, der kan pulverlakeres i forskellige standard RAL farver efter ønske. Der anvendes 100 x 100 mm H profiljern og 70 x 70 mm ask eller tropisk hårdtræ.

Passer til alle typer cykler.

Ortho bicycle stand is made of steel which is hot dip galvanized or zinck powder coated. Available in powder coating in standard RAL colours on request.

The materials are 100 x 100 mm H sectional iron and 70 x 70 mm ash or tropical hardwood.

Suitable for all types of bicycles.



PRODUKTER . PRODUCTS

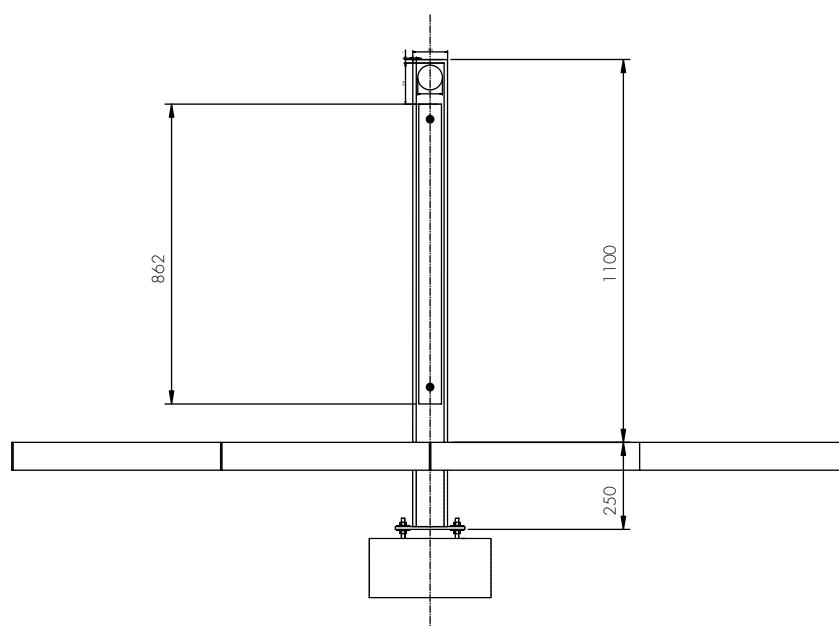
Ortho Cykellæn:

Ortho Cykellæn Nedstøbning eller montering på præfabrikeret fundament

Ortho bicycle stand:

Ortho bicycle stand Embedding in concrete or mounting to precast concrete base

Ortho



Alle mål er angivet i mm.
Ret til ændringer forbeholdes.

All dimensions in mm.
Subject to changes.

02.2010