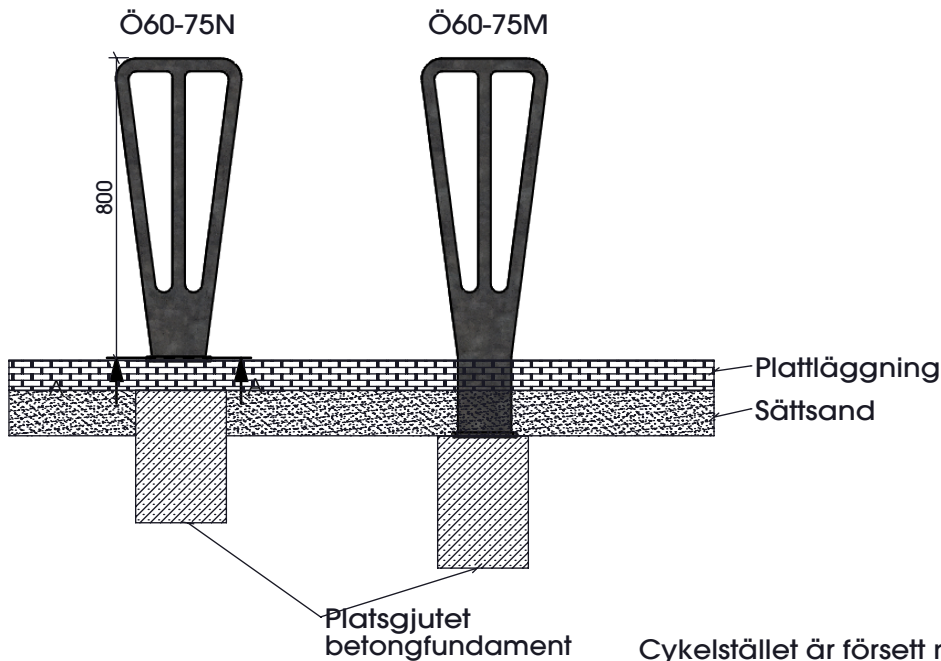


MONTERINGSBESKRIVNING
nola

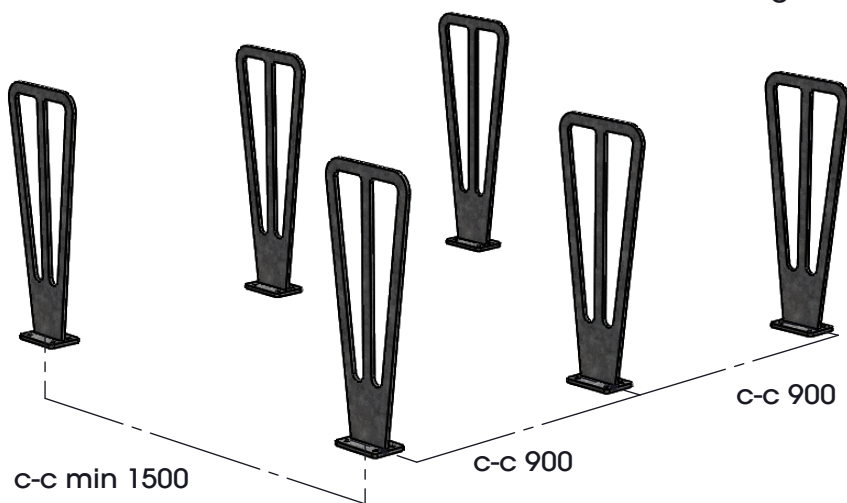
Huvudkontor: Nola Industrier AB Box 17701 Repslagargatan 15b
118 93 Stockholm T: 08 702 1960 F: 08 702 1962 headoffice@nola.se
Kundtjänst/showroom/export/press: Skeppsbron 3 211 20 Malmö
T: 040 171 190 Orderfax: 040 127 545 order@nola.se

www.nola.se


Cykelstället är försett med fotplatta som bultas mot platsgjutet fundament eller golv. Fotplattan är försedd med 4 hål $\varnothing 13$ mm för fastsättning med M10 kemankare eller iikvärdigt. Det finns 2 varianter.

Ö60-75N Fastsättningsbart. Bultas mot fundament i marknivå. Vid platsläggning ska plattorna undergjutas. OBS! Det får inte finnas sättsand mellan fundamentet och plattan.

Ö60-75M Förlängd 200 mm. Bultas i fundament 200 mm under färdig mark.



Placeringsförslag: För att cykelstället skall fungera tillfredställande bör C-C måttet mellan cykelpollarna vara minst 900 mm. Om cykelställen byggs på "djupet" bör C-C måttet vara minst 1500 mm för att de ska gå att komma åt cyklara i alla ställ.

