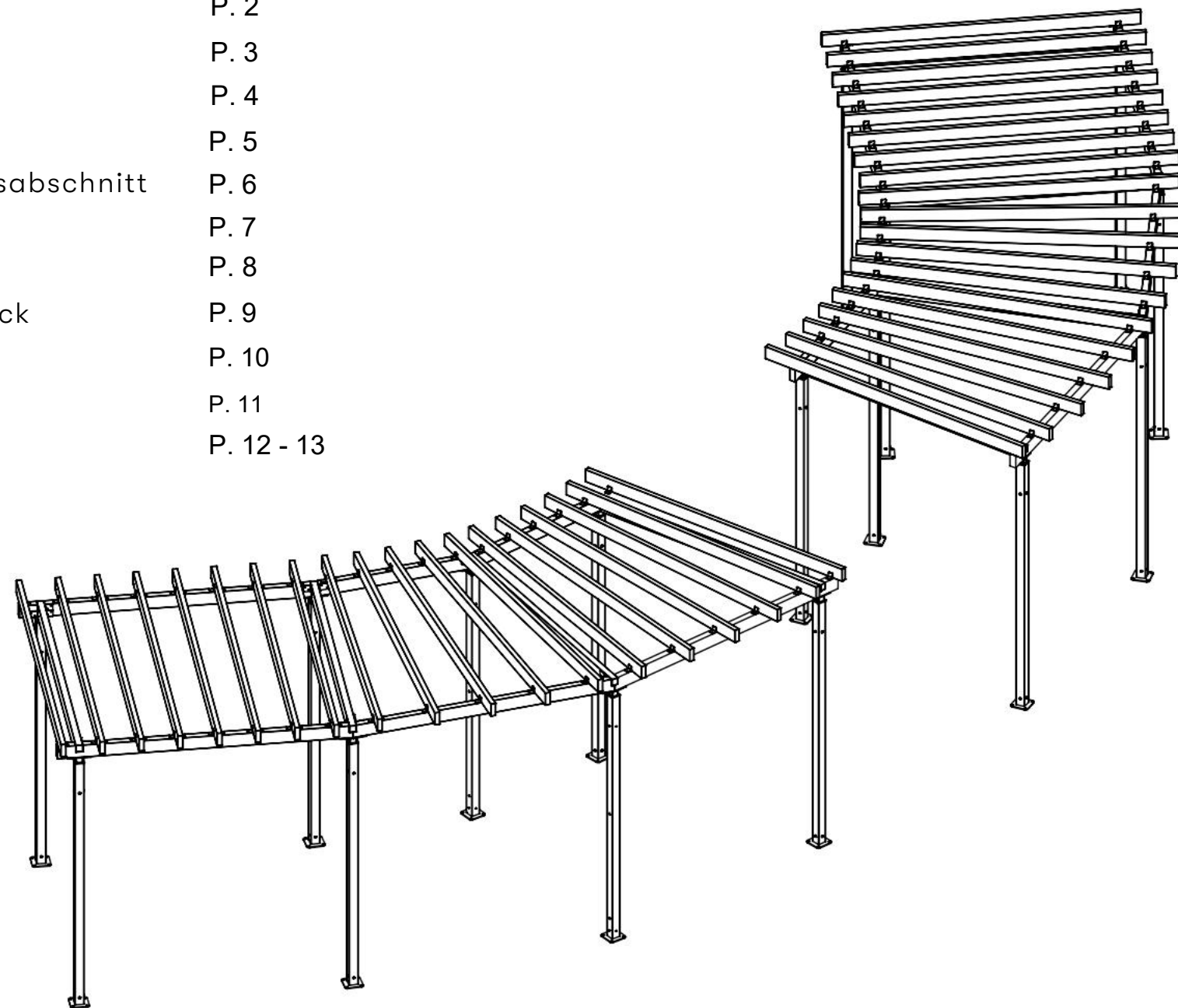


Systembeschreibung

Akalla-System mit flachem Pergoladach

Inhaltsverzeichnis

Produktübersicht	P. 2
Systembeschreibung	P. 3
Akalla Gerader Startabschnitt	P. 4
Akalla Gerader Start- und Verlängerungsabschnitt	P. 5
Akalla gerader Startabschnitt und abgewinkelter Verlängerungsabschnitt	P. 6
Akalla Abgewinkelter Startabschnitt	P. 7
Akalla abgewinkelter Start- und Verlängerungsabschnitt	P. 8
Akalla abgewinkeltes Startstück und gerades Verlängerungsstück	P. 9
Akalla Romb-förmiger Erweiterungsabschnitt	P. 10
S-förmige Formation	P. 11
Beispiel für die Bildung	P. 12 - 13

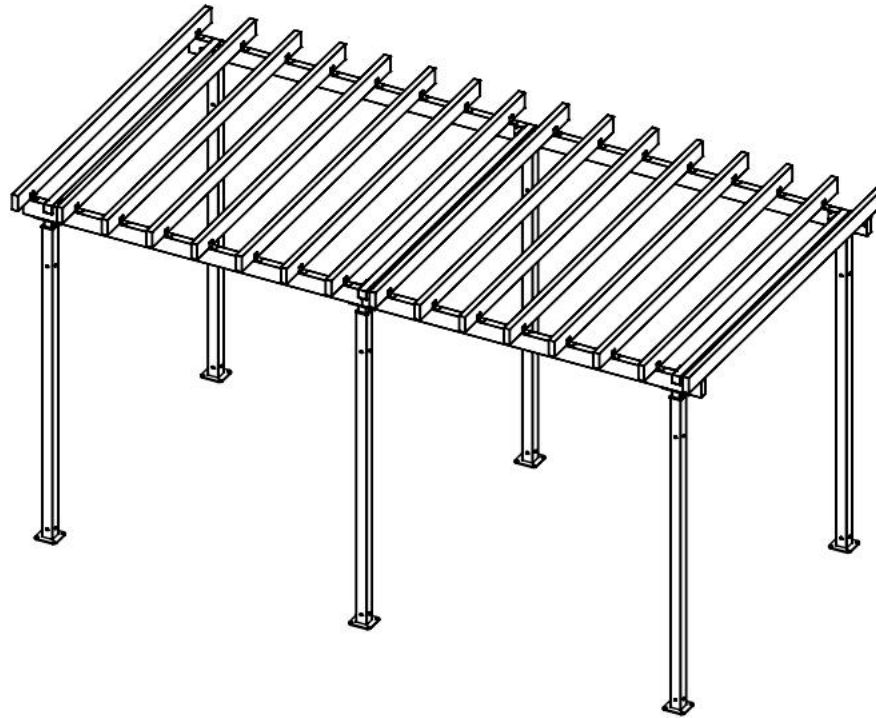


Akalla Pergolasystem

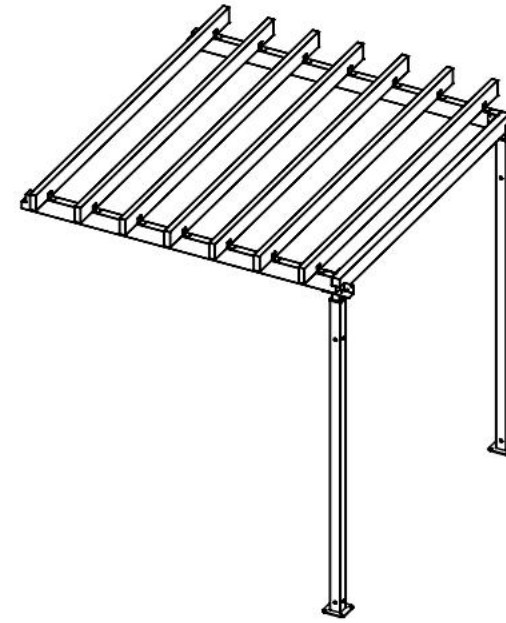
Produktübersicht

Gezeichnet von Joachim Henriksson
Ziehungsdatum 05.03.2024

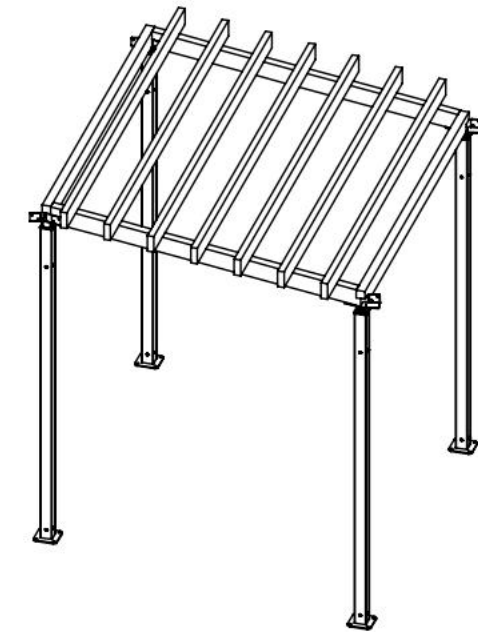
Ö80-10RT Akalla
Gerader Startabschnitt



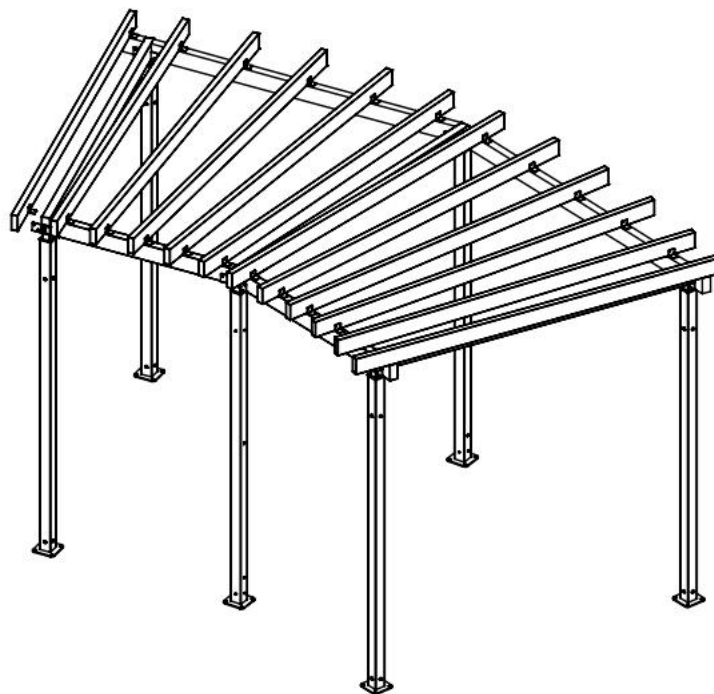
Ö80-11RT Akalla
Gerade Körperteil



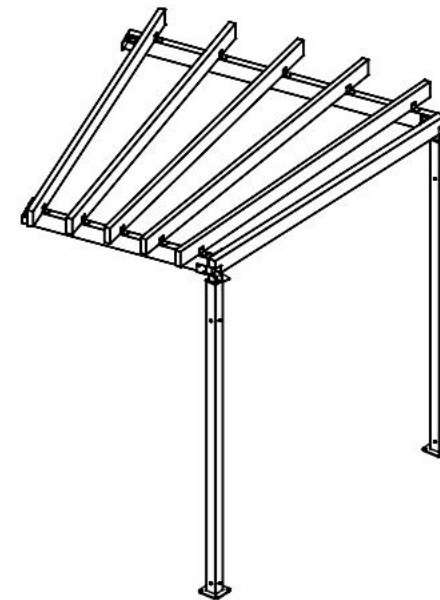
Ö80-12RT Akalla
Rautenförmig Körperteil



Ö80-14RT Akalla
Abgewinkelter Startabschnitt



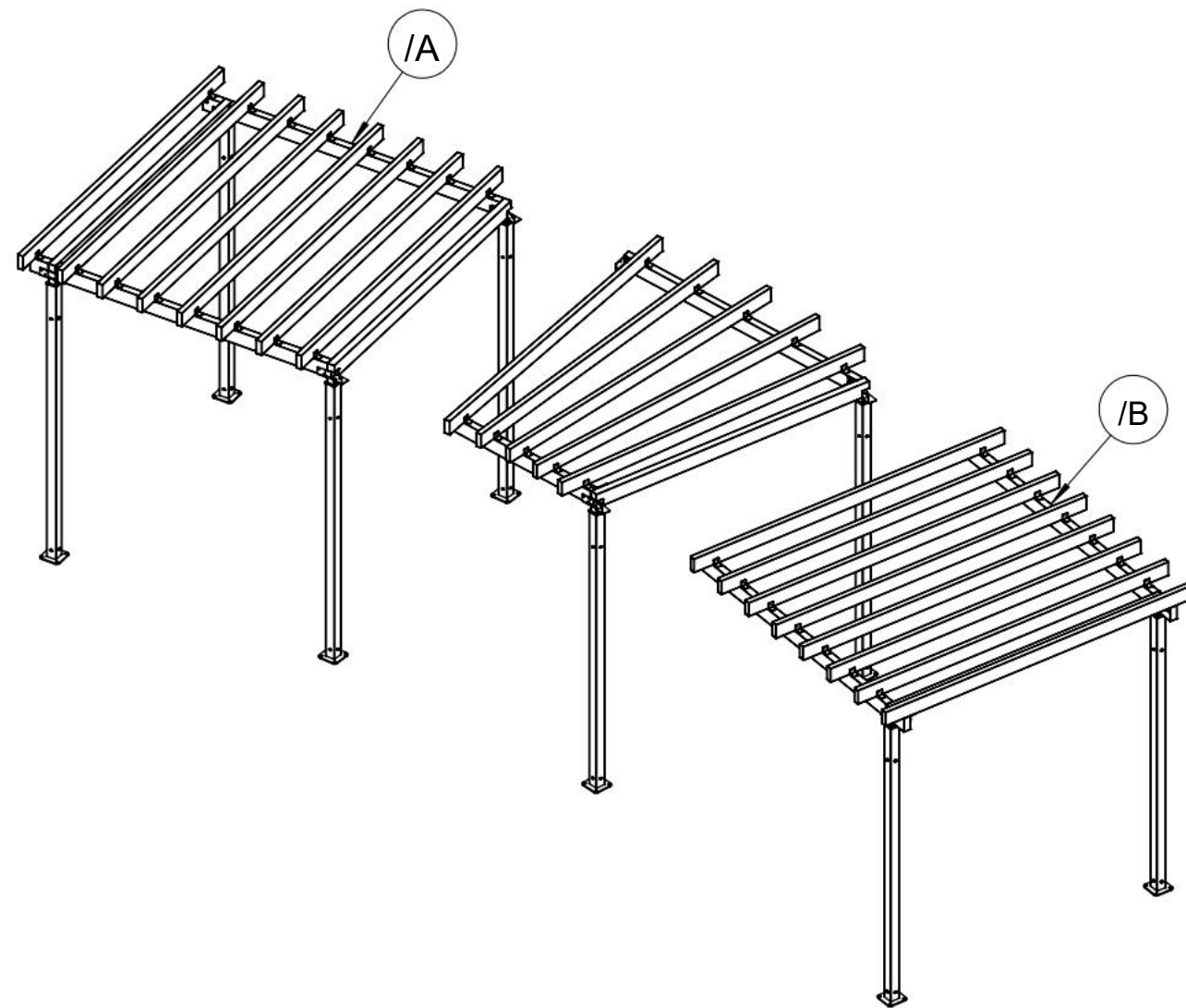
Ö80-15RT Akalla
Abgewinkelt Körperteil



Akalla Pergolasystem

Systembeschreibung

Gezeichnet von Joachim Henriksson
Ziehungsdatum 05.03.2024



Die Abbildung zeigt ein gerades Anfangsstück Ö80-10RT mit einem zwischen Anfangsstück /A und Endstück /B platzierten abgewinkelten Verlängerungsstück Ö80-15RT.

Systembeschreibung

Das Akalla-System mit flachem Pergoladach ist ein System, das aus Anfangs- und Erweiterungselementen in geraden und abgewinkelten Abschnitten besteht, die miteinander kombiniert werden können, um spannende Formationen zu schaffen.

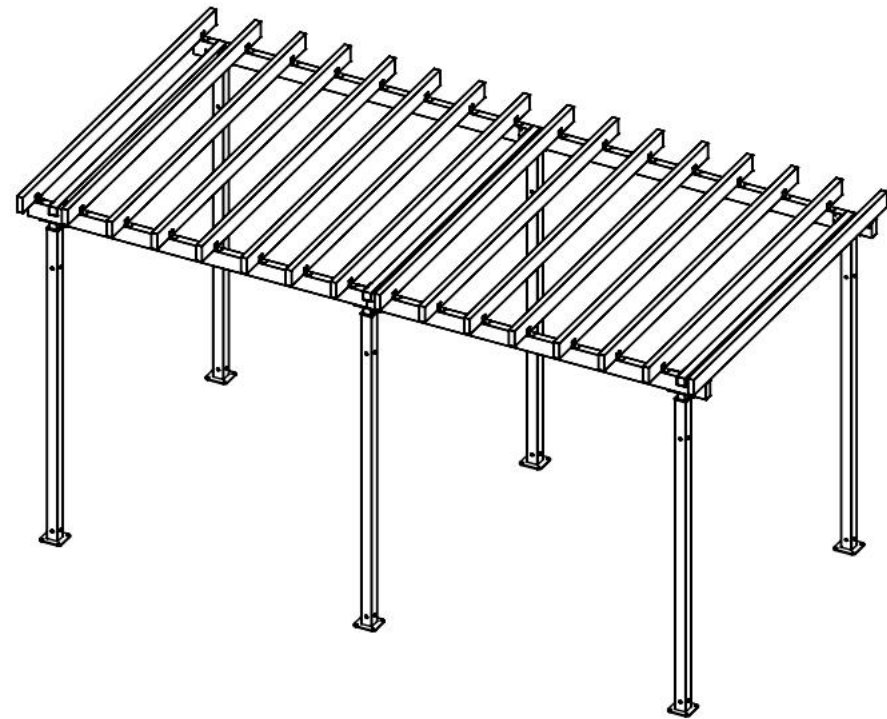
Das System basiert auf Kombinationen zwischen Anfangs- und Verlängerungsabschnitten. Dabei werden sowohl Start- als auch Endabschnitte in den Startabschnitt einbezogen und dazwischen Verlängerungsabschnitte platziert und installiert.

Um die Funktionsweise des Systemaufbaus einfacher erklären zu können, sind die Einstiegsabschnitte in Teil /A und Teil /B unterteilt. Dabei ist Abschnitt /A der Startabschnitt und Abschnitt /B ist Endabschnitt. Sowohl /A als auch /B sind bei der Bestellung in einem Startabschnitt enthalten.

Zusätzlich gibt es noch ein autenförmiges Erweiterungsstück, mit dem sich Formationen aufbauen lassen, die sich zu gewundenen S-förmigen Pergoladächern erweitern lassen. Weitere Informationen hierzu finden Sie auf den Seiten 10-11.

Akalla Pergolasystem

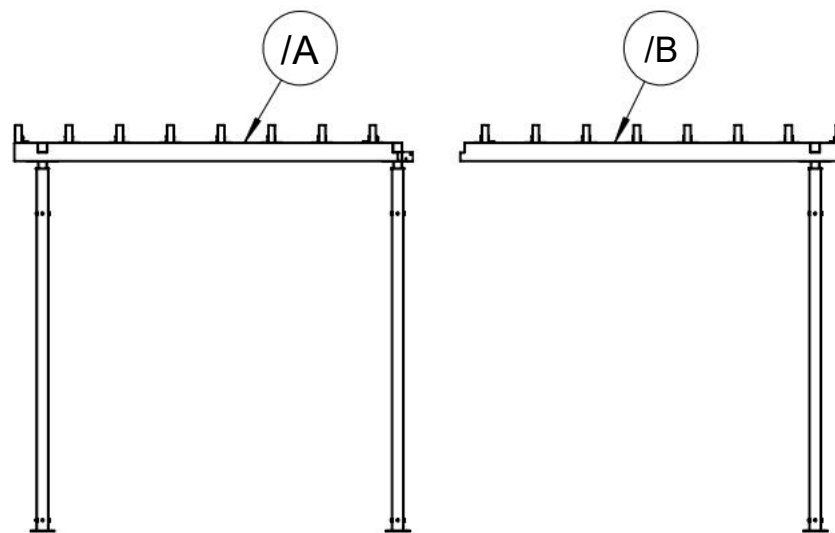
Akalla Straight Start-Abschnitt mit flachem Pergoladach



Die Abbildung zeigt einen Ö80-10RT Akalla Straight Start-Abschnitt mit einem flachen Pergoladach.

Zur Veranschaulichung der Kombination von Anfangs- und Anbauteilen beim Bau mit dem Akalla Pergola-System wird das Anfangsteil in /A und /B unterteilt. Wobei /A ist der Startabschnitt und /B wird zum Endabschnitt.

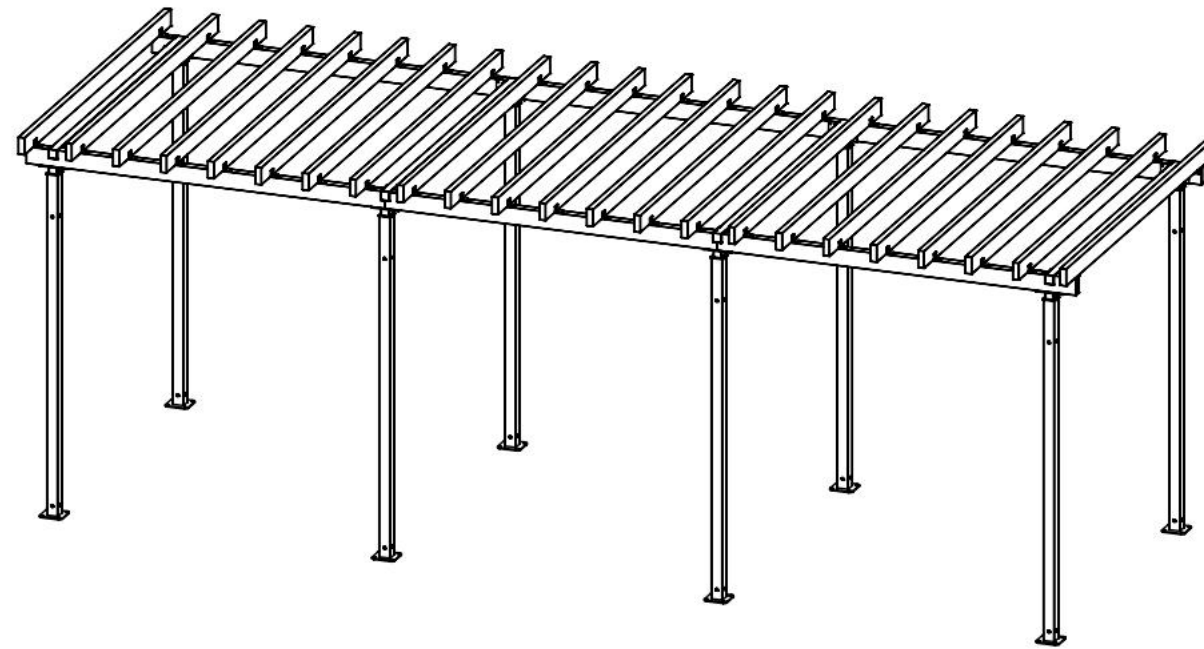
Beide Abschnitte sind in einem Startabschnitt enthalten.



Akalla Pergolasystem

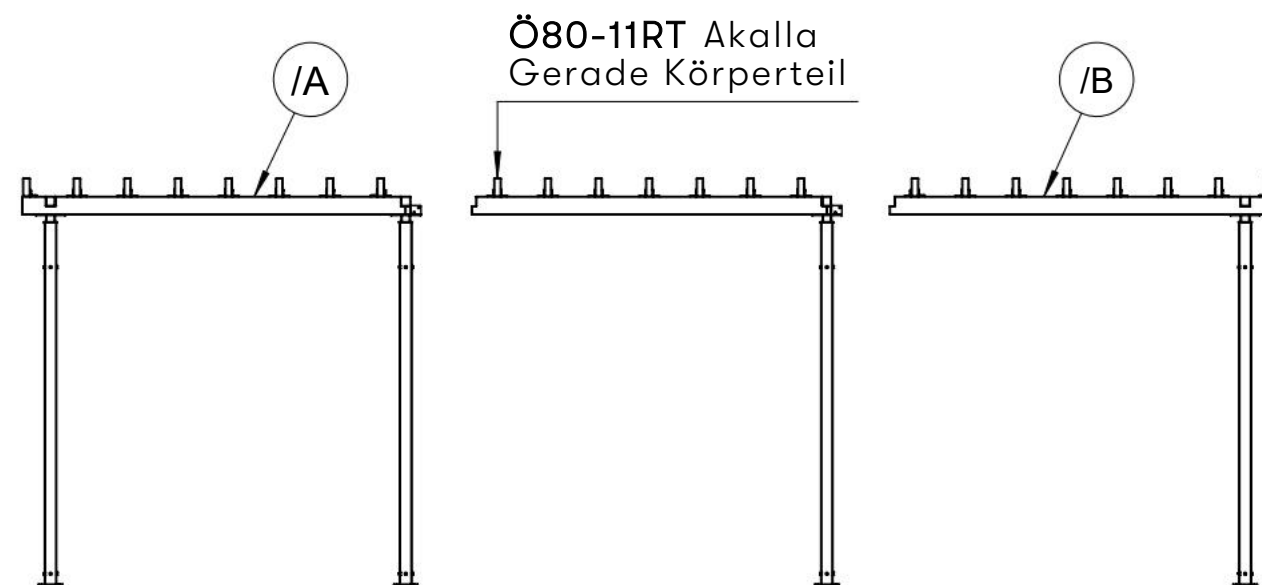
Gezeichnet von Joachim Henriksson
Ziehungsdatum 05.03.2024

Akalla Gerader Anbau mit flachem Pergoladach



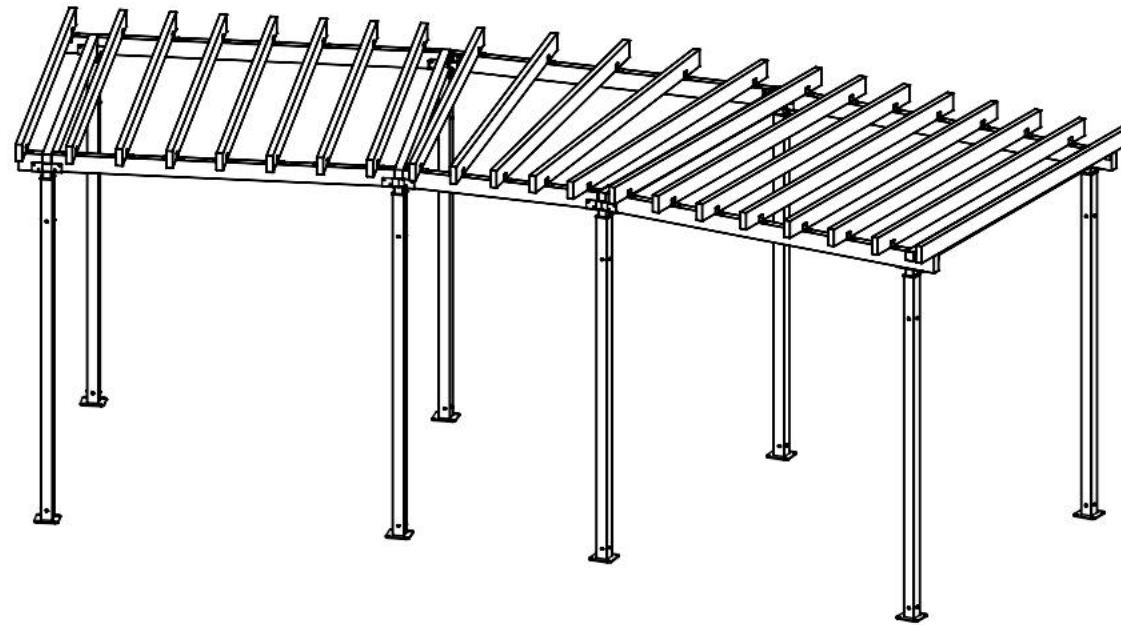
Die Abbildung zeigt einen Ö80-10RT Akalla Straight Start Abschnitt mit einem flachen Pergoladach und einem Ö80-11RT Akalla Gerader Anbauabschnitt mit flachem Pergoladach.

Das gerade Startstück Ö80-10RT Akalla ist in ein Startstück /A und ein Endstück /B unterteilt, damit ein gerades Anbaustück Ö80-11RT Akalla montiert werden kann. Mit diesem Prinzip können Sie mit mehreren Verlängerungsabschnitten sowohl in gerader als auch in abgewinkelter Position erweitern, solange Sie mit beginnen /A aus dem Startabschnitt und endet mit /B aus dem Startabschnitt.



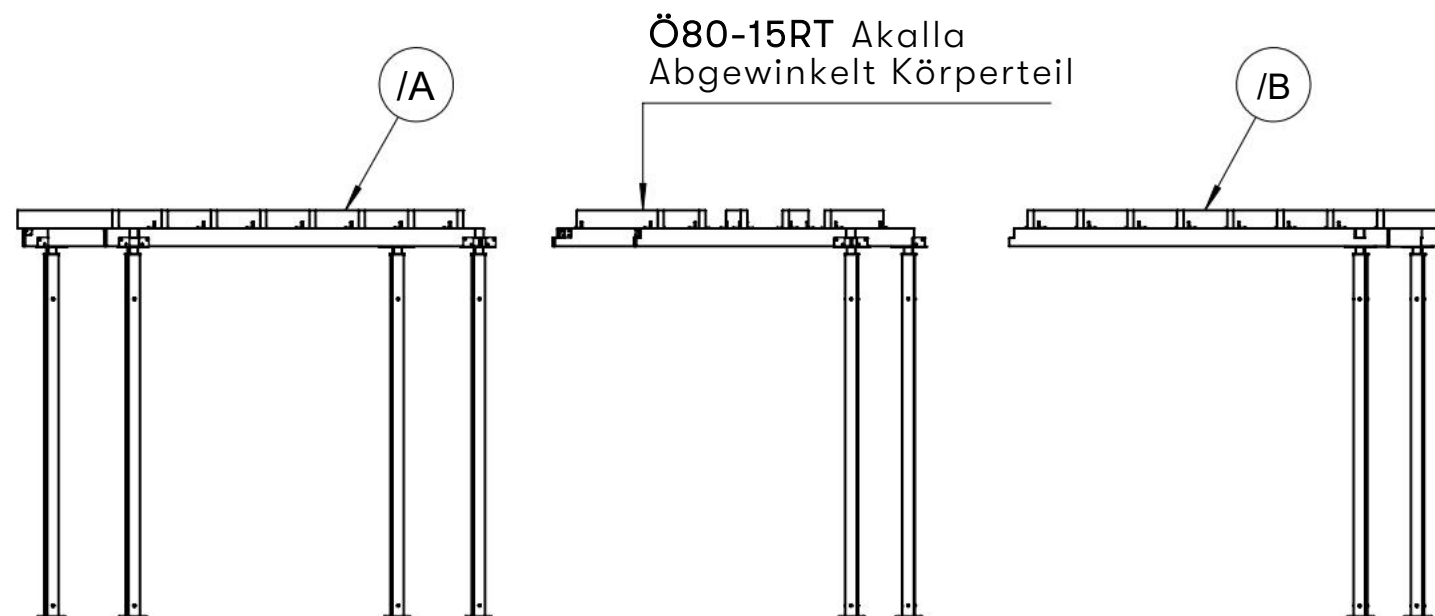
Akalla Pergolasystem

Akalla abgewinkelter Anbau mit flachem Pergoladach



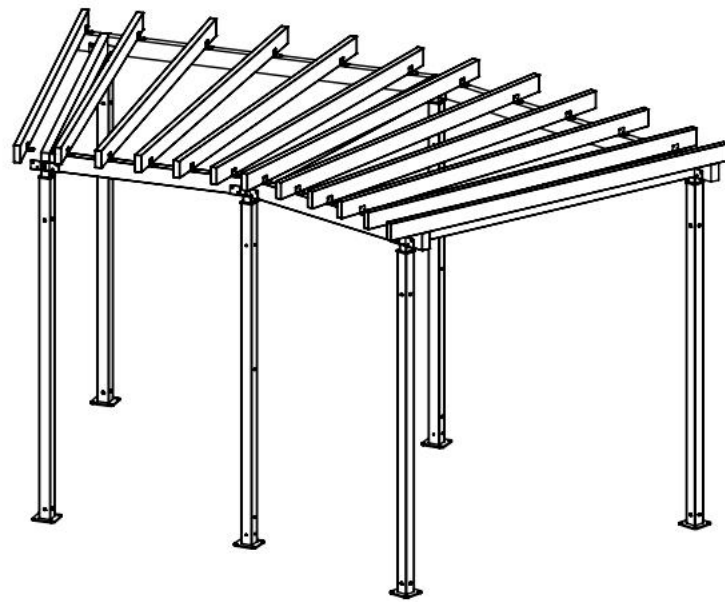
Die Abbildung zeigt einen Ö80-10RT Akalla Straight Start Abschnitt mit einem flachen Pergoladach und einem Ö80-15RT Akalla abgewinkelter Anbau mit flachem Pergoladach.

Das gerade Startstück Ö80-10RT Akalla ist in ein Startstück /A und ein Endstück /B unterteilt, um ein abgewinkeltes Anbaustück Ö80-15RT Akalla montieren zu können. Mit diesem Prinzip können Sie mit mehreren Verlängerungsstücken sowohl in gerader als auch in abgewinkelter Position erweitern, solange Sie mit /A vom Startstück beginnen und mit /B vom Startstück enden.



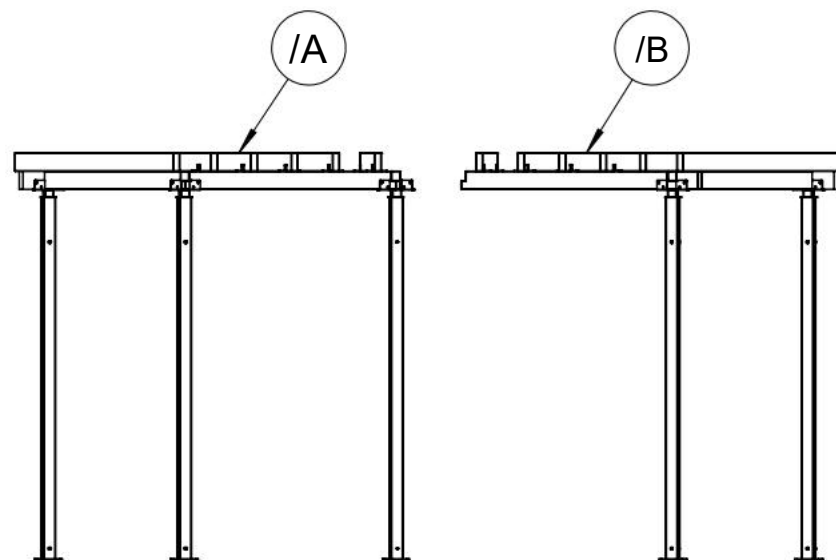
Akalla Pergolasystem

Akalla abgewinkeltes Starterelement mit flachem Pergoladach



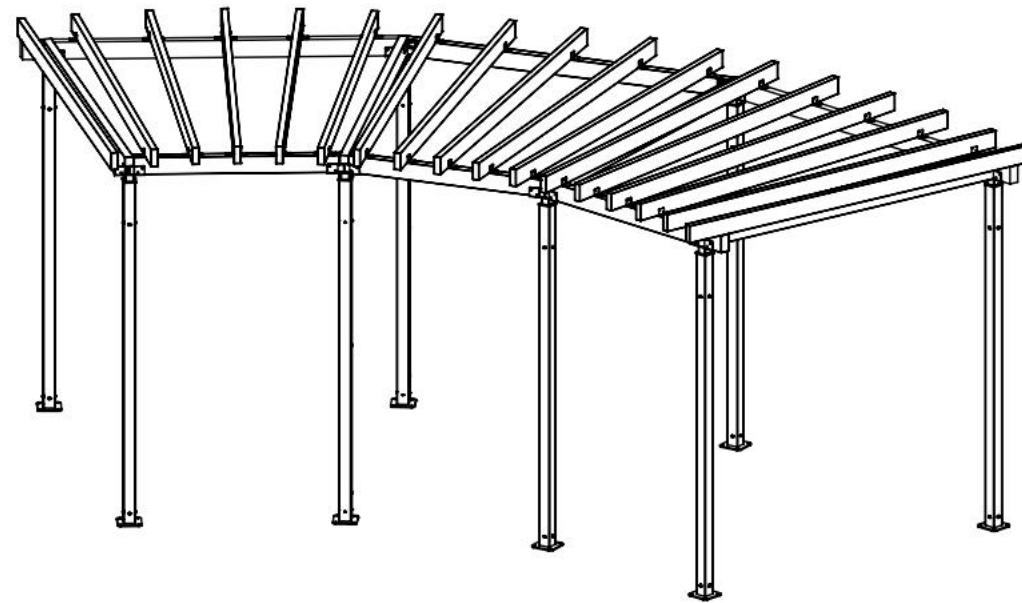
Die Abbildung zeigt ein Ö80-14RT Akalla Winkelstartstück mit flachem Pergoladach.

Zur Veranschaulichung der Kombination von Anfangs- und Anbauteilen beim Bau mit dem Akalla Pergola-System wird das Anfangsteil in /A und /B unterteilt. Wobei /A der Startabschnitt und /B ein Endabschnitt ist. Beide Abschnitte sind in einem Startabschnitt enthalten.



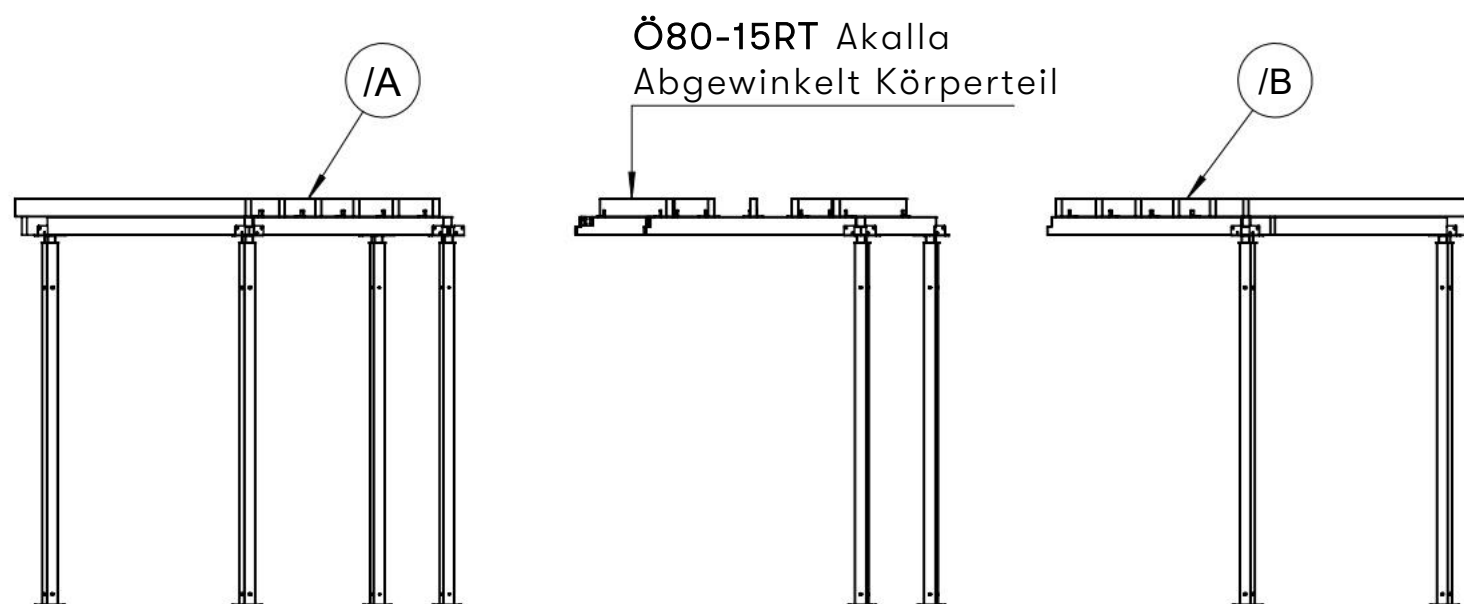
Akalla Pergolasystem

Akalla abgewinkelter Anbau mit flachem Pergoladach



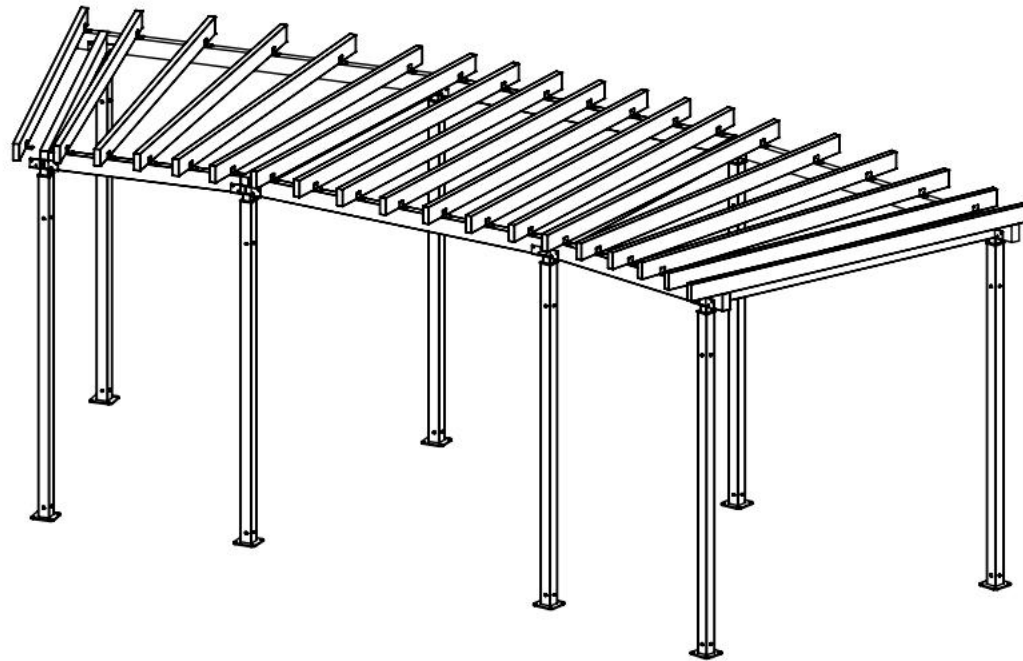
Die Abbildung zeigt eine Ö80-14RT Akalla Winkelstartsektion mit flachem Pergoladach und einer Ö80-15RT Akalla abgewinkelter Anbauabschnitt mit flachem Pergoladach.

Ö80-14RT Akalla Abgewinkelter Startabschnitt ist in Startabschnitt /A und Endabschnitt /B unterteilt zur Montage eines Ö80-15RT Akalla-Winkelkörperabschnitts. Mit diesem Prinzip können Sie mit mehreren Verlängerungsstücken sowohl in gerader als auch in abgewinkelter Position erweitern, solange Sie mit /A vom Startstück beginnen und mit /B vom Startstück enden.



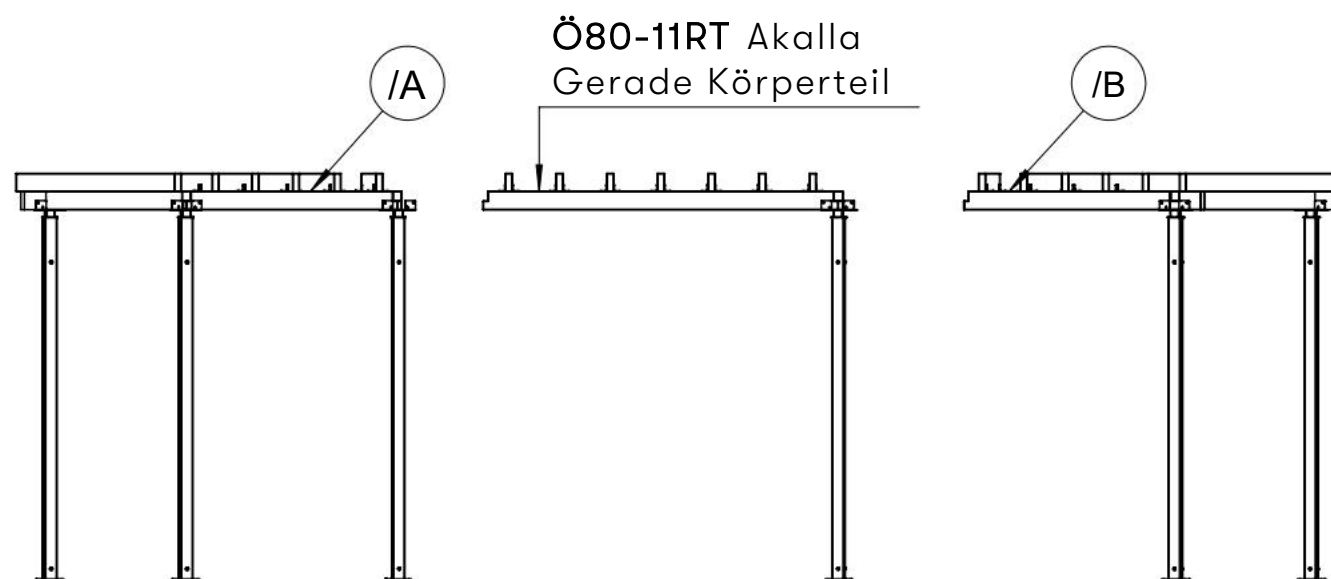
Akalla Pergolasystem

Akalla Gerader Anbau mit flachem Pergoladach

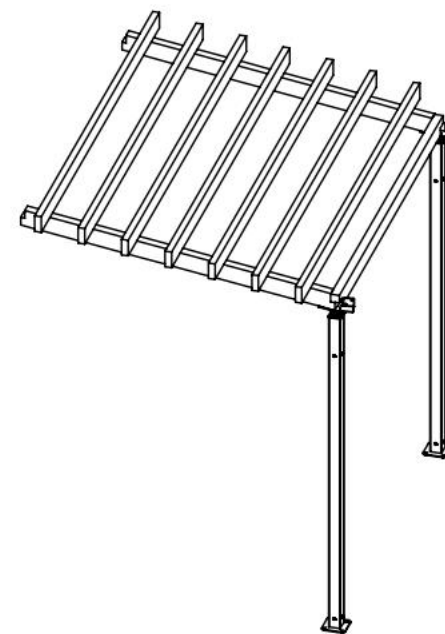
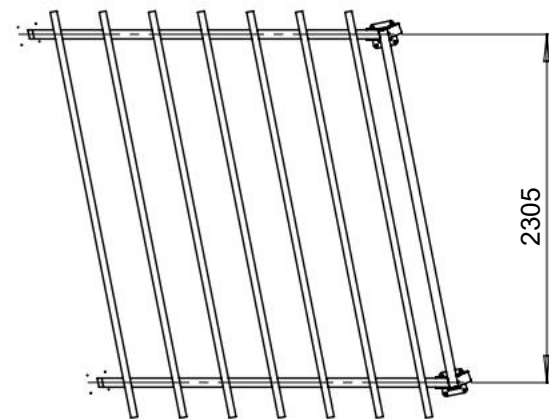
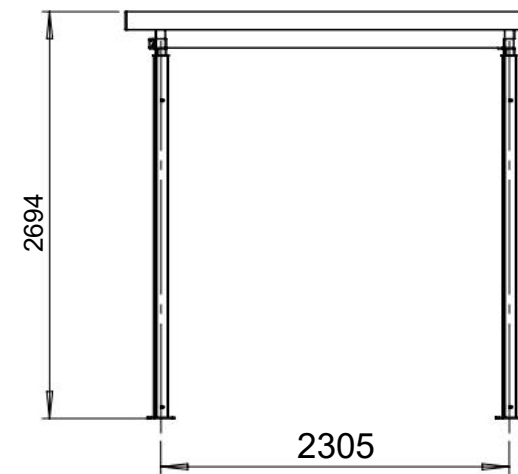
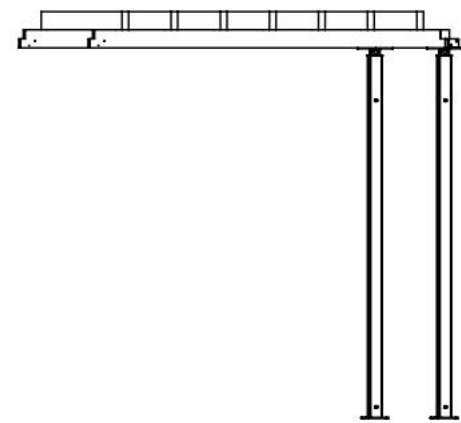


Die Abbildung zeigt ein **Ö80-14RT** Akalla Winkel -Anfangsstück mit flachem Pergoladach und ein **Ö80-11RT** Akalla Gerades Anbaustück mit flachem Pergoladach.

Das gerade Startstück **Ö80-14RT** Akalla ist in ein Startstück **/A** und ein Endstück **/B** unterteilt, um ein abgewinkeltes Anbaustück **Ö80-11RT** Akalla montieren zu können. Mit diesem Prinzip können Sie mit mehreren Verlängerungsstücken sowohl in gerader als auch in abgewinkelter Position erweitern, solange Sie mit **/A** vom Startstück beginnen und mit **/B** vom Startstück enden.



Akalla Rautenförmiger Verlängerungsabschnitt mit flachem Pergoladach



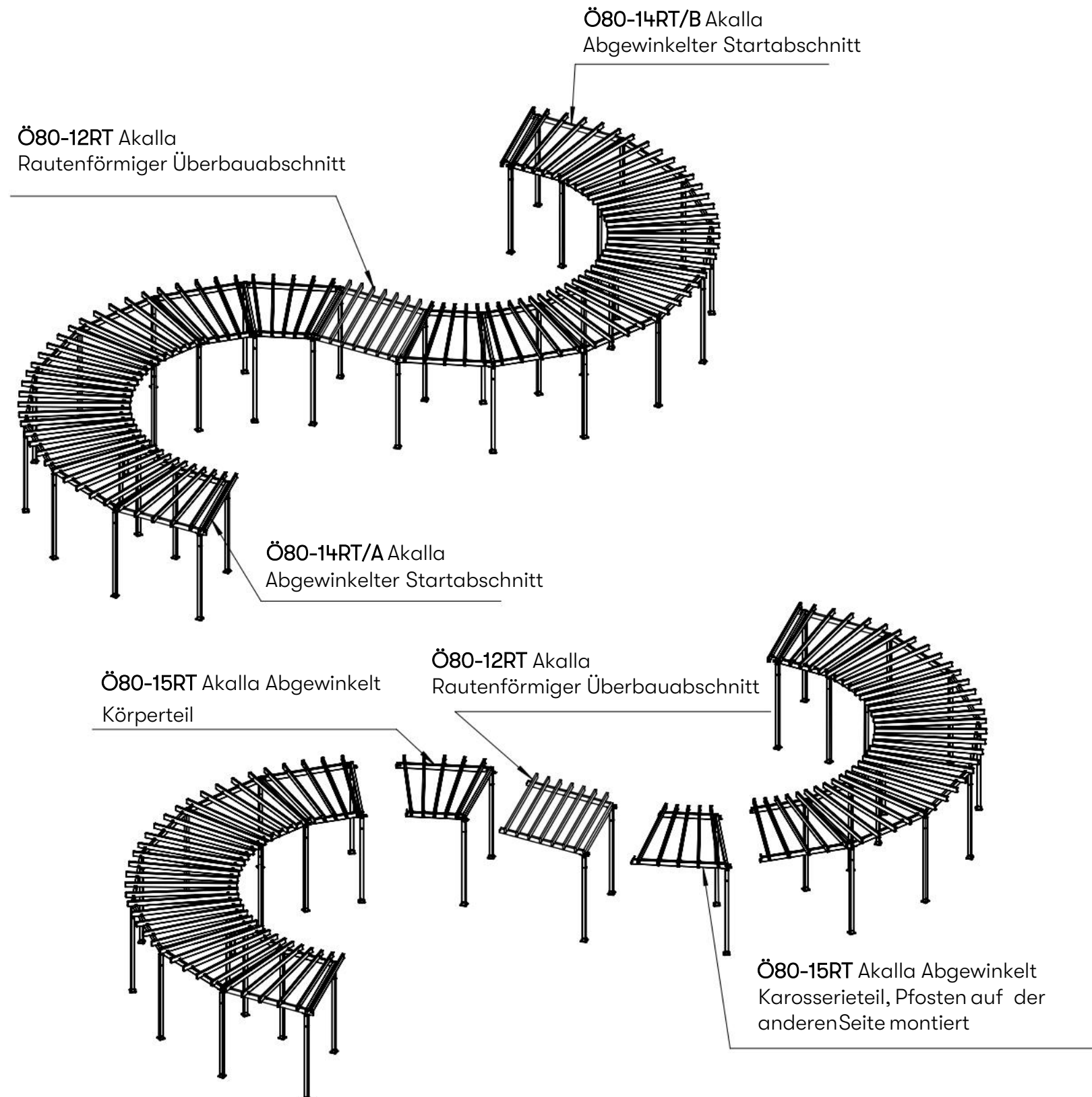
Ö80-12RT Akalla Rautenförmiger Anbau mit flachem Pergoladach.

Dieser Erweiterungsabschnitt wird in Fällen verwendet, in denen Sie Akalla in anmutigen S-förmigen Formationen erweitern möchten. Um die Pergola mit Akalla- Winkelabschnitten in verschiedene Richtungen ausschwenken zu lassen, wird der **Akalla Rautenförmiger Anbau** verwendet, um Winkel aus verschiedenen Richtungen zu verbinden.

Weitere Informationen zu S-förmigen Formationen zusammen mit dem **Akalla Rautenförmiger Anbau** finden Sie auf der nächsten Seite.

Akalla Pergolasystem S-förmige Formation

Gezeichnet von Joachim Henriksson
Ziehungsdatum 05.03.2024



Akalla Pergola System S-förmige Formationen

Das Bild veranschaulicht, wie eine S-förmige Konstruktion mit einem Ö80-14RT Akalla-Winkelstartstück, 14 Ö80-15RT Akalla-Winkerverlängerungsstücken und einem Ö80-12RT Akalla Rautenförmiger Überbauabschnitt gebaut werden kann.

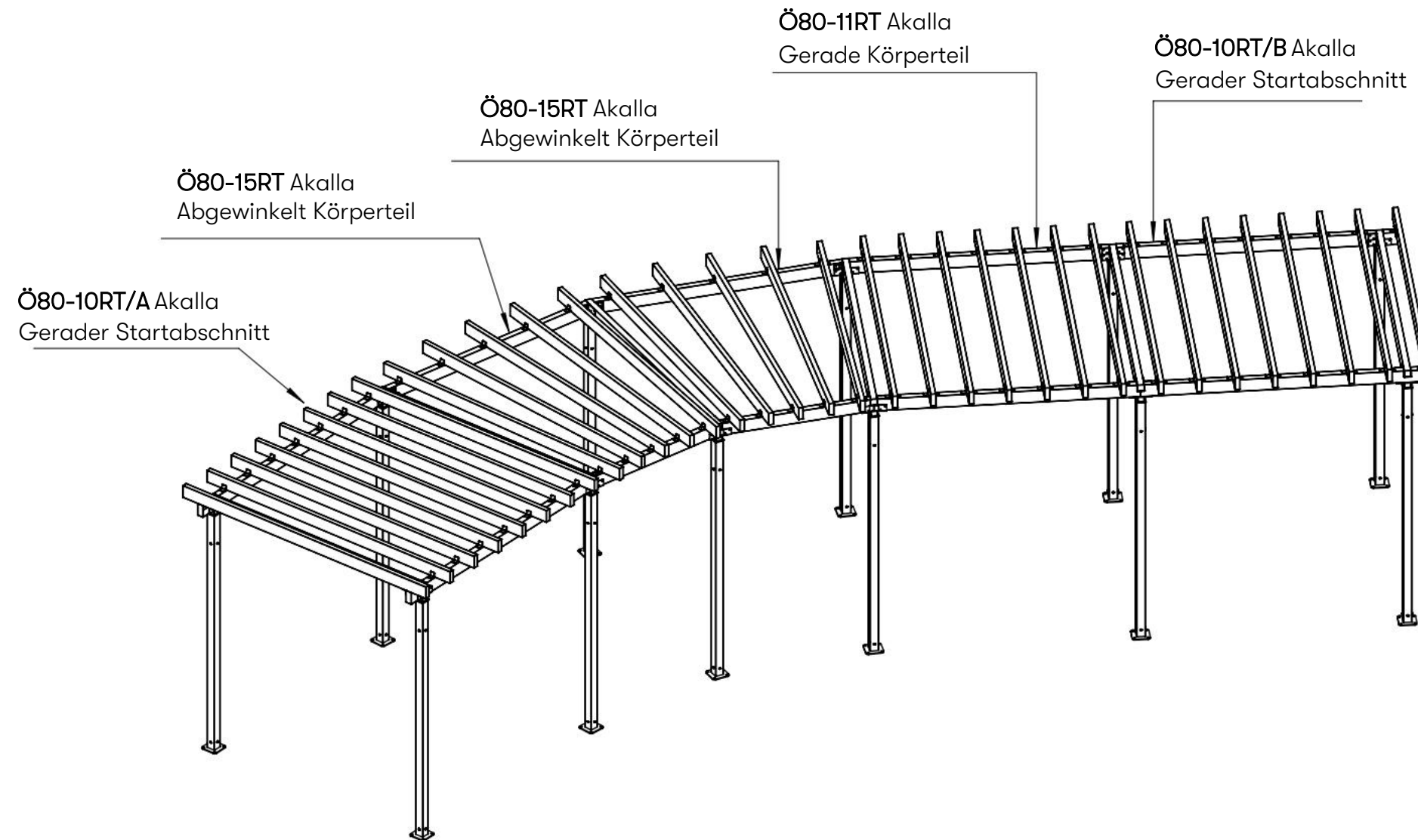
Dieses Beispiel veranschaulicht die Verwendung des rautenförmigen Anbauteils Ö80-12RT Akalla. Es fungiert als Verbindung zweier abgewinkelter Formationen aus unterschiedlichen Richtungen.

Je nachdem, in welche Richtung Ihr Pergolasystem schwingen soll, können die Pfosten auf allen Abschnitten auf der anderen Seite des Pergoladachs montiert werden.

Akalla Pergolasystem

Beispiel einer Gründung

Gezeichnet von Joachim Henriksson
Ziehungsdatum 05.03.2024



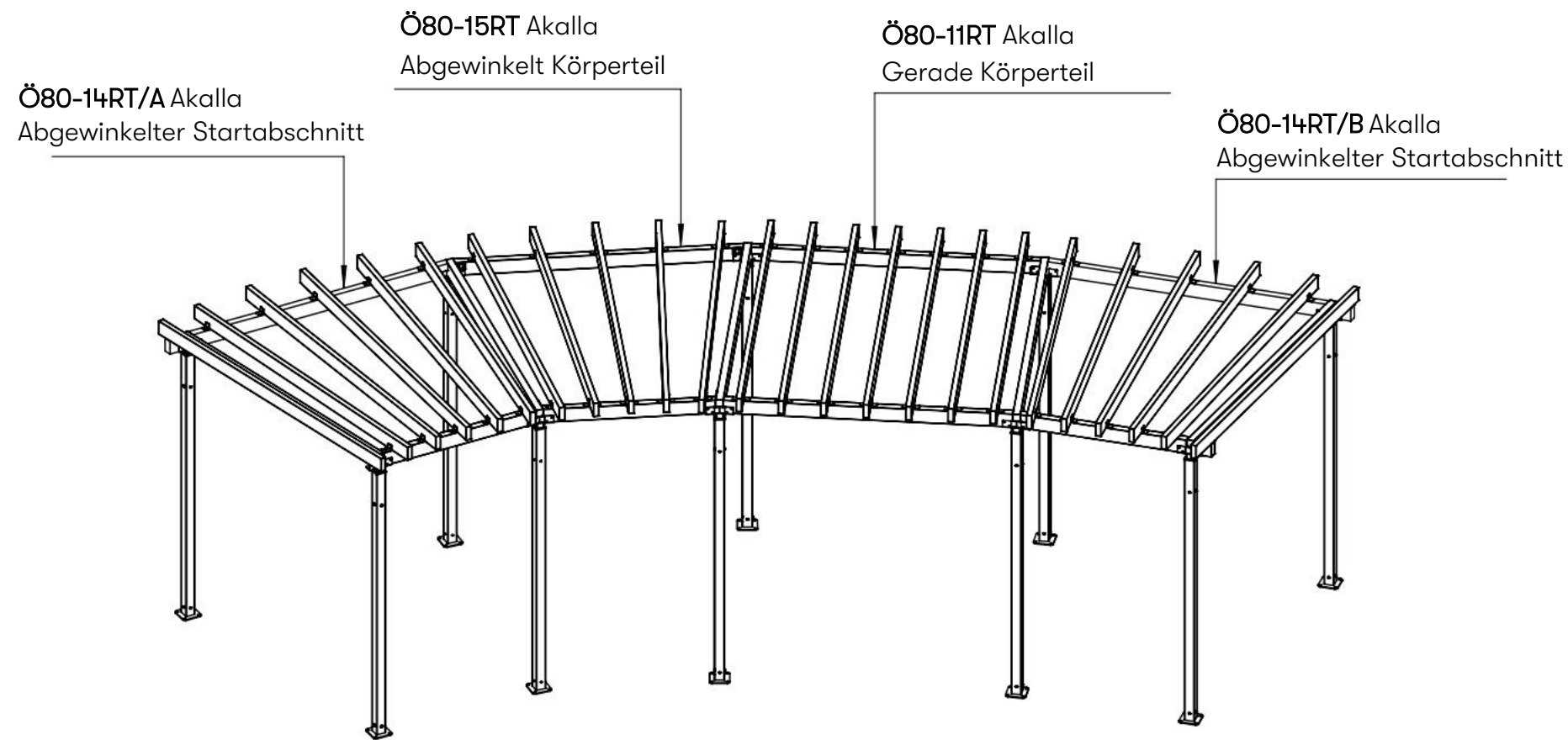
Die Abbildung zeigt ein gerades
Ö80-10RT Akalla-Startstück, 2
abgewinkelte Ö80-15RT Akalla-
Verlängerungsstücke und ein gerades
Ö80-11RT Akalla-Verlängerungsstück.

Dies ist ein Beispiel, wie verschiedene
Verlängerungsabschnitte mit dem
geraden Startabschnitt Ö80-10RT Akalla
kombiniert werden können.

Akalla Pergolasystem

Beispiel einer Gründung

Gezeichnet von Joachim Henriksson
Ziehungsdatum 05.03.2024



Die Abbildung zeigt ein Ö80-14RT Akalla Winkelstartstück, ein Ö80-15RT Akalla Winkelverlängerungsstück und ein Ö80-11RT Akalla, gerader Karosserieabschnitt.

Dies ist ein Beispiel, wie verschiedene Verlängerungsabschnitte mit dem abgewinkelten Startabschnitt Ö80-14RT Akalla kombiniert werden können.