

# Monteringsanvisning

## Parco Möbelserie

### Innehållsförteckning

Produktöversikt Parco Möbelserie s. 2-3

#### Montering och måttspecifikation

Parco Stol och Fåtölj s. 4

Parco Stol och Fåtölj med påhängsbord s. 5

Parco Loungestol s. 6

Parco Pall och Barpall s. 7

Parco Barnstol s. 8

Parco Soffa s. 9

Parco Bänk s. 10

Parco Runda Bord s. 11

Parco Konferensbord s. 12

Parco Rektangulära Bord s. 13

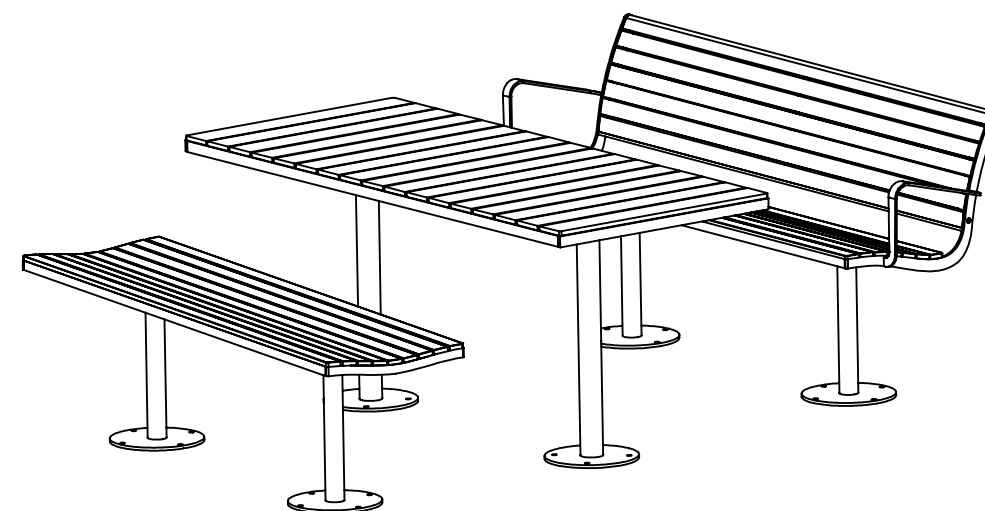
Parco Junior Stol och Bord s. 14

Möblering Runda Bord s. 15

Möblering Rektangulära Bord s. 16

Fastsättning ovan mark s. 17

Fastsättning under mark s. 18

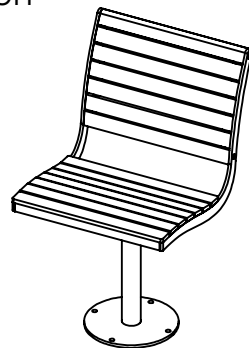


# Parco Möbelserie

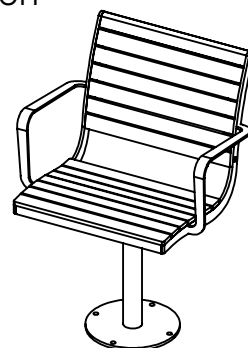
## Produktöversikt

Ritad av Joachim Henriksson  
Ritad datum 2024-03-21

Ö19-20 Parco Stol  
Ö19-22 Parco Stol  
med snuffunktion



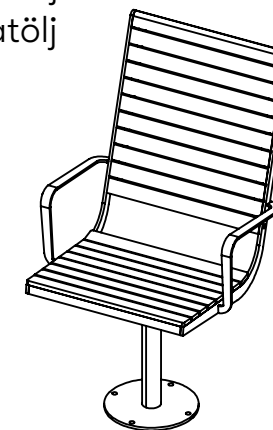
Ö19-20A Parco Fåtölj  
Ö19-22A Parco Fåtölj  
med snuffunktion



Ö19-20/30 Parco Påhångsbord  
Ö19-22/30CARR Bordsskiva i  
carrara marmor



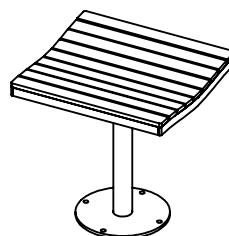
Ö19-18 Parco Loungefåtölj  
Ö19-19 Parco Loungefåtölj  
med snuffunktion



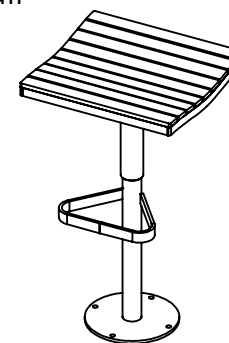
Ö19-20B Parco Junior Stol



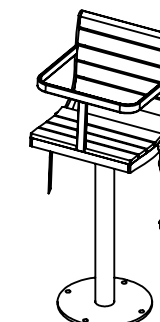
Ö19-21 Parco Pall  
Ö19-23 Parco Pall  
med snuffunktion



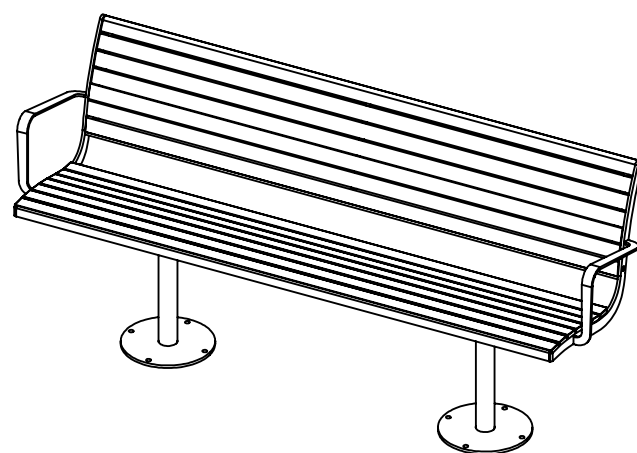
Ö19-21B Parco Barpall  
Ö19-23B Parco Barpall  
med snuffunktion



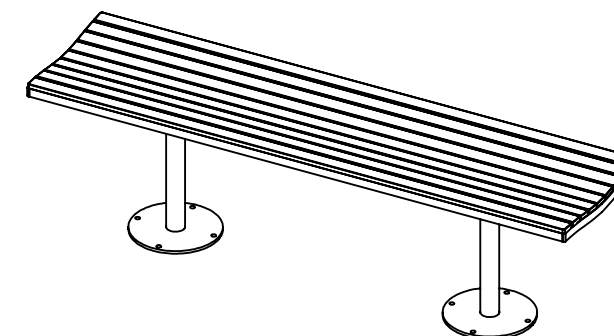
Ö19-29 Parco Barnstol  
Ö19-29S Parco Barnstol  
med snuffunktion



Ö19-26 Parco Soffa  
Ö19-26A Parco Soffa  
med armstöd



Ö19-27 Parco Bänk

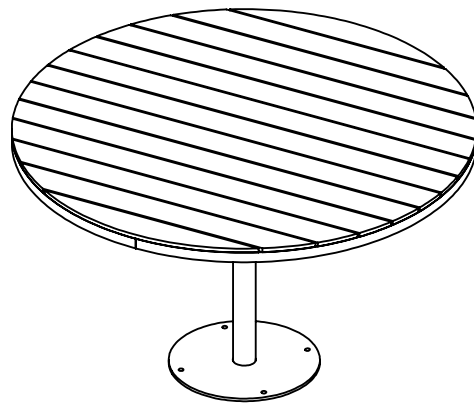


# Parco Möbelserie

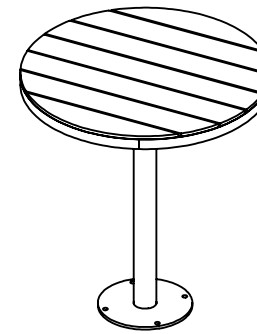
## Produktöversikt

Ritad av Joachim Henriksson  
Ritad datum 2024-03-21

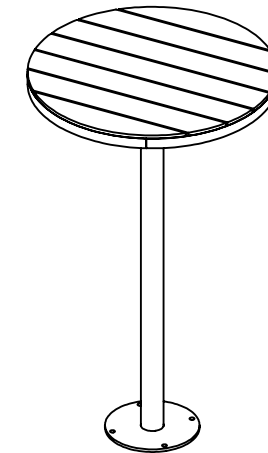
Ö19-24/123 Parco  
Runt bord 123 cm



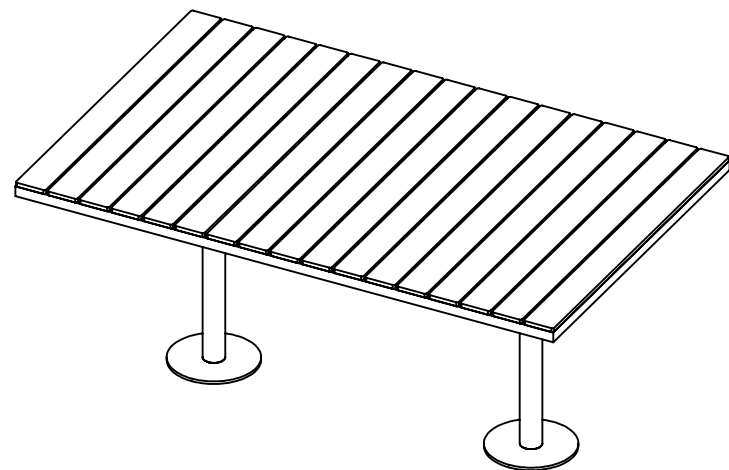
Ö19-24/66 Parco  
Runt bord 66 cm



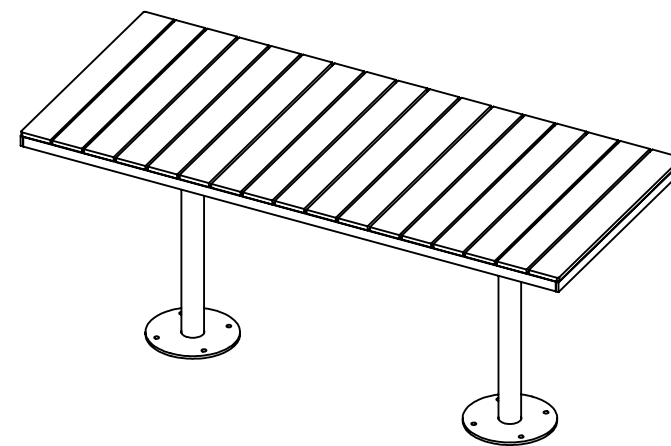
Ö19-28 Parco Runt  
ståbord 66 cm



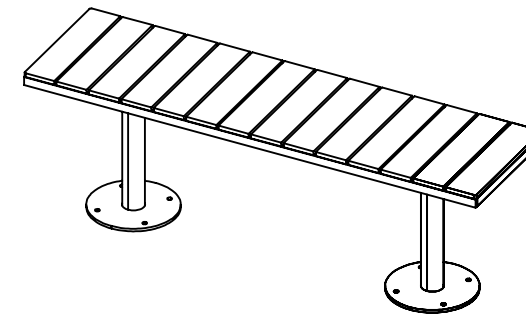
Ö19-16 Parco  
Konferensbord



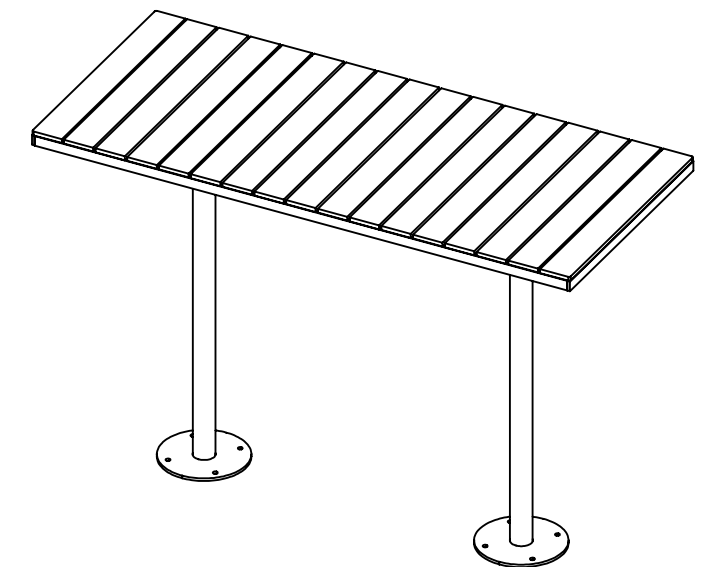
Ö19-25 Parco  
Rektangulärt bord



Ö19-25B Parco Junior  
Rektangulärt bord



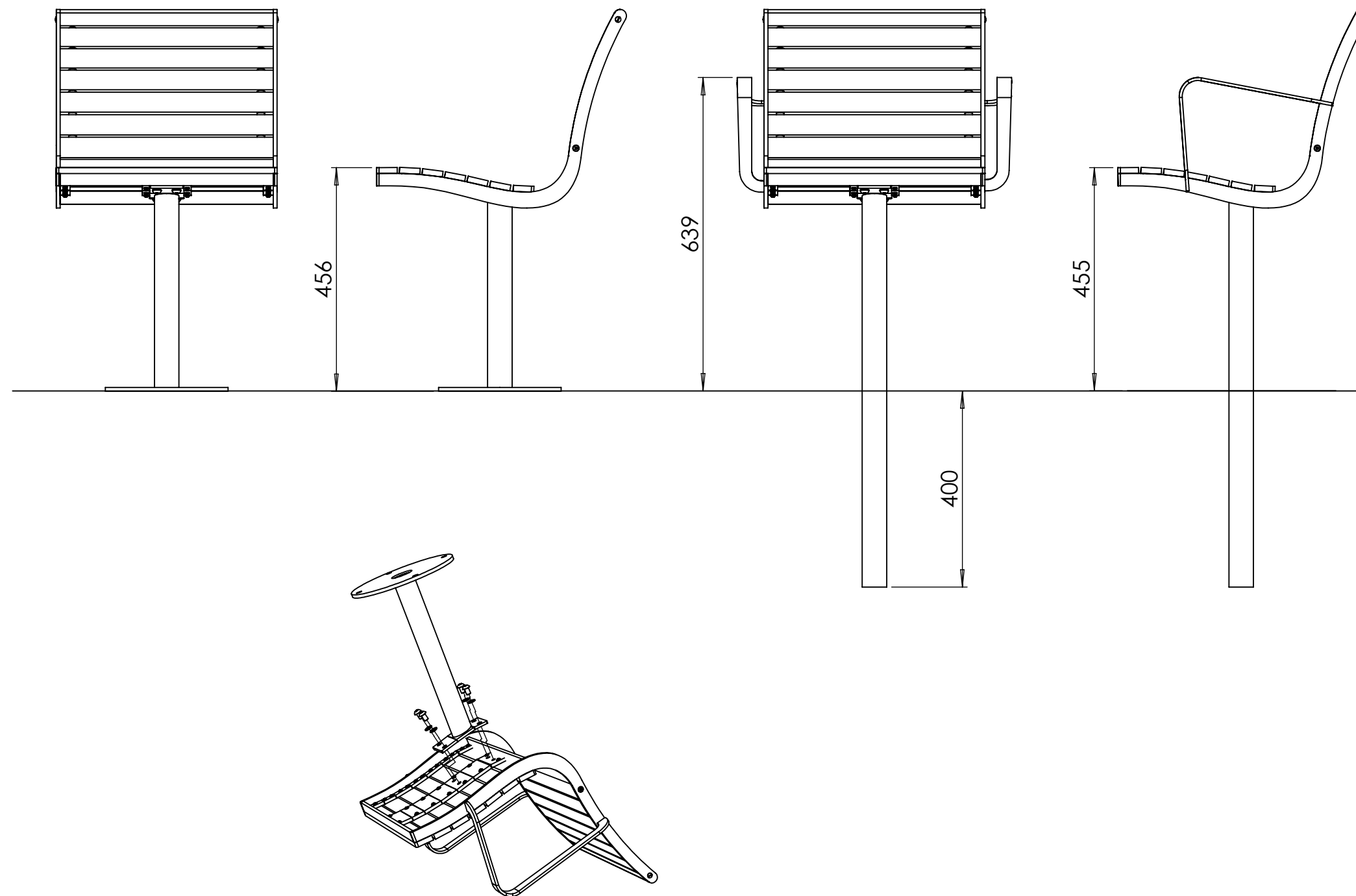
Ö19-25S Parco  
Rektangulärt ståbord



# Parco Stol och Fåtölj

## Produktinformation

Ritad av Joachim Henriksson  
Ritad datum 2024-03-21



- Ö19-20 Parco Stol
- Ö19-22 Parco Stol med snurrfunktion
- Ö19-20A Parco Fåtölj
- Ö19-22A Parco Fåtölj med snurrfunktion

**M** för markfast, fåtöljen är försedd med förlängt ben som gjutes 400 mm i mark.  
**N** för fastsättningsbar, fåtöljen är försedd med en utbredd fotplatta som bultas mot mark.

### Montering

Vänd stolen eller fåtöljen upp och ner, se till att skydda träet.

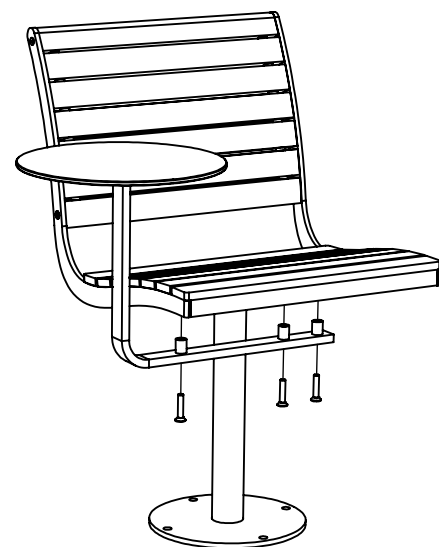
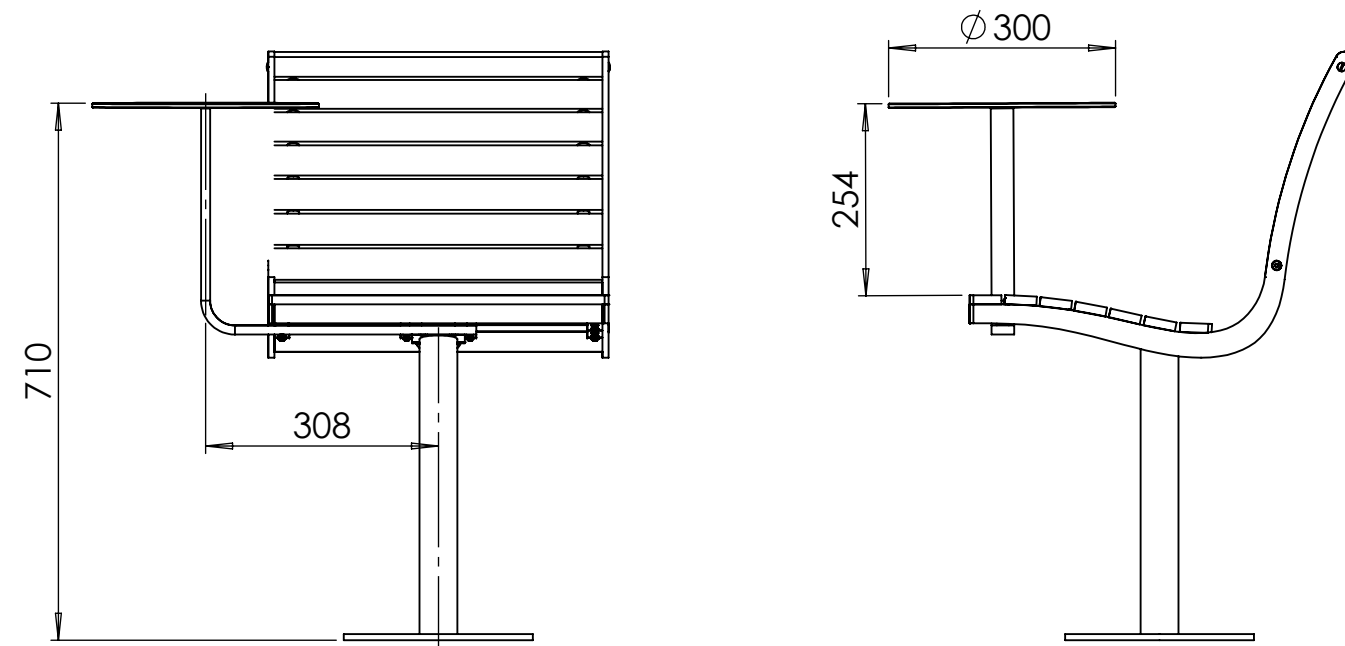
Montera stativet mot sittkorgen med 4 st bifogade skruv och brickor (MK6S M10x16 + FBB M10). Använd en H6 insexnyckel.

För markfast fastsättning se då till att måttet för frambrädans överkant skall ligga ca 455 mm över färdig markyta.

# Parco Stol med Påhängsbord

## Produktinformation

Ritad av Joachim Henriksson  
Ritad datum 2024-03-21



**Ö19-20/30** Parco påhängsbord till Stol eller Fåtölj  
**Ö19-20/30CARR** Bordsskiva i carreramarmor (levereras limmad på bordet).

### Montering Påhängsbord

Parco påhängsbord finns att få till Parco stol och Parco Fåtölj. Det är fullt möjligt att få påhängsbordet på den snurrbara stolen eller fåtöljen, stabiliteten i bordet blir dock sämre och den fasta stolen eller fåtöljen är därför att föredra där detta är möjligt.

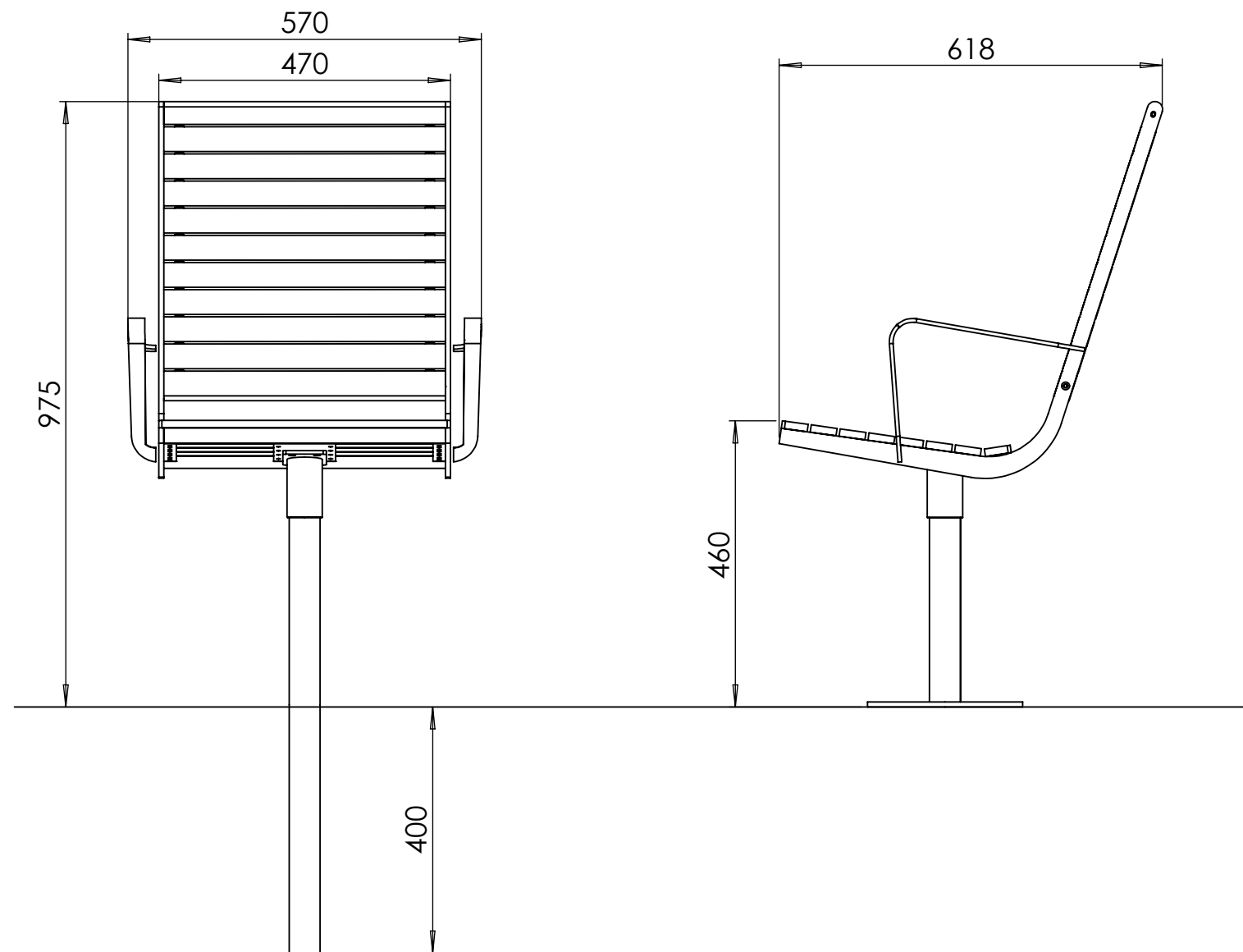
Påhängsbordet monteras med 3 st försänkta M8 x 40.

OBS! I standardutförandet har sittkorgen inga gängade hål för montering av bordet. Det går därför inte att komplettera en befintlig stol med ett bord.

# Parco Loungefåtölj

## Produktinformation

Ritad av Joachim Henriksson  
Ritad datum 2024-03-21



Ö19-18 Parco Loungefåtölj  
Ö19-19 Parco Loungefåtölj med snurrfunktion

**M** för markfast, fåtöljen är försedd med förlängt ben som gjutes 400 mm i mark. **N** för fastsättningsbar, fåtöljen är försedd med en utbredd fotplatta som bultas mot mark.

### Montering

Vänd Loungefåtöljen upp och ner, se till att skydda träet.

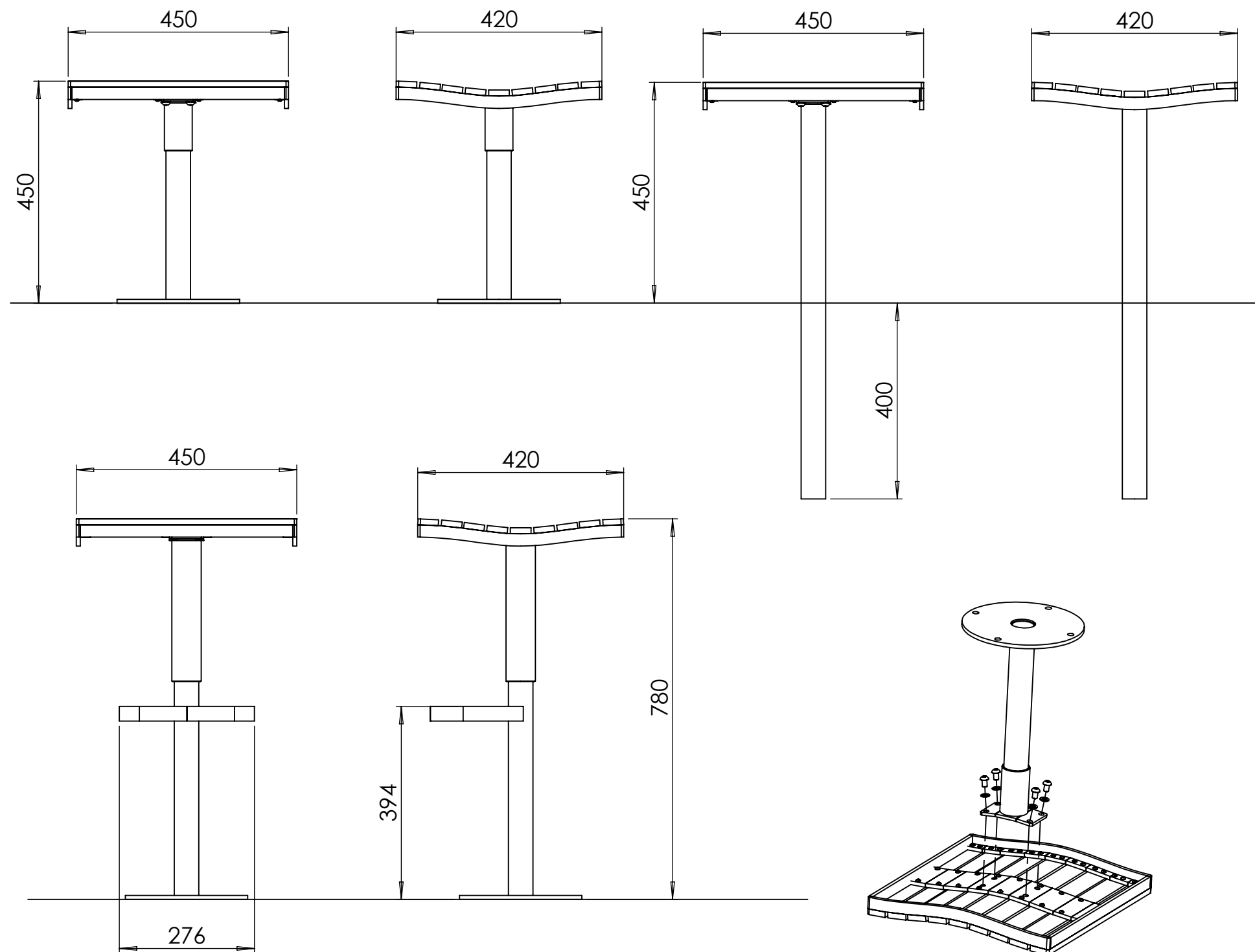
Montera stativet mot sittkorgen med bifogade skruv och brickor (MK6S M10x16 + FBB M10). Använd en H6 insexnyckel.

För markfast fastsättning se då till att måttet för frambrädans överkant skall ligga ca 460 mm över färdig markyta.

# Parco Pall och Barpall

## Produktinformation

Ritad av Joachim Henriksson  
Ritad datum 2024-03-21



- Ö19-21 Parco Pall
- Ö19-23 Parco Pall med snurrfunktion
- Ö19-21B Parco Barpall
- Ö19-23B Parco Barpall med snurrfunktion

**M** för markfast, fåtöljen är försedd med förlängt ben som gjutes 400 mm i mark. **N** för fastsättningsbar, fåtöljen är försedd med en utbredd fotplatta som bultas mot mark.

### Montering

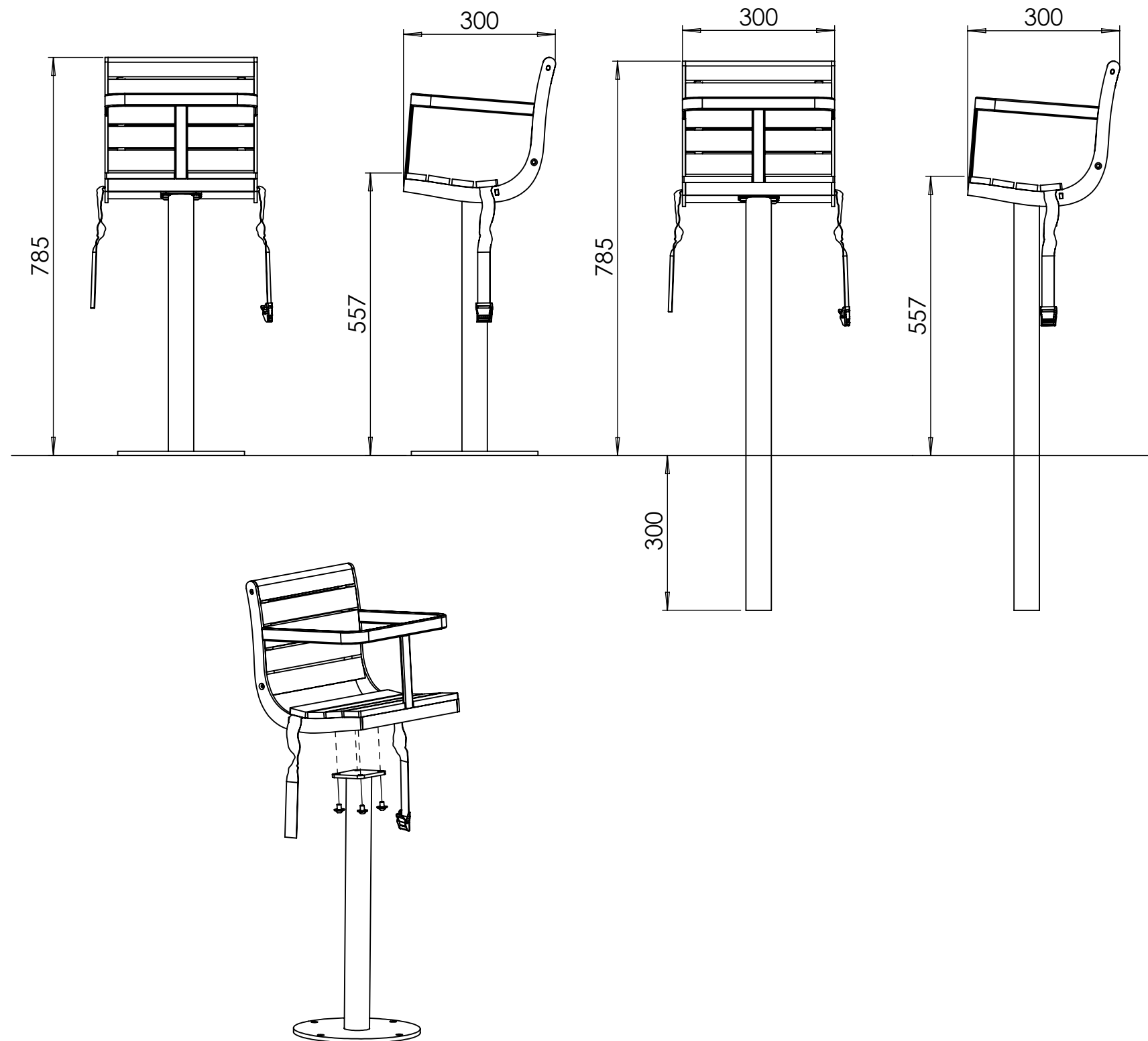
Vänd pallen upp och ner, se till att skydda träet. Montera stativet mot sittkorgen med bifogade skruv och brickor (MK6S M10x16 + FBB M10). Använd en H6 insexnyckel.

För markfast fastsättning se då till att måttet för frambrädans överkant skall ligga ca 450 mm på pallen, respektive 78 mm för barpallen, över färdig markyta.

# Parco Barnstol

## Produktinformation

Ritad av Joachim Henriksson  
Ritad datum 2024-03-21



### Ö19-29 Parco Barnstol Ö19-29S Parco Barnstol med snurrfunktion

**M** för markfast, fåtöljen är försedd med förlängt ben som gjutes 300 mm i mark. **N** för festsättningsbar, fåtöljen är försedd med en utbredd fotplatta som bultas mot mark.

### Montering

Vänd barnstolen upp och ner, se till att skydda trät. Montera stativet mot sittkorgen med bifogade skruv och brickor (MK6S M10x16 + FBB M10). Använd en H6 insexnyckel.

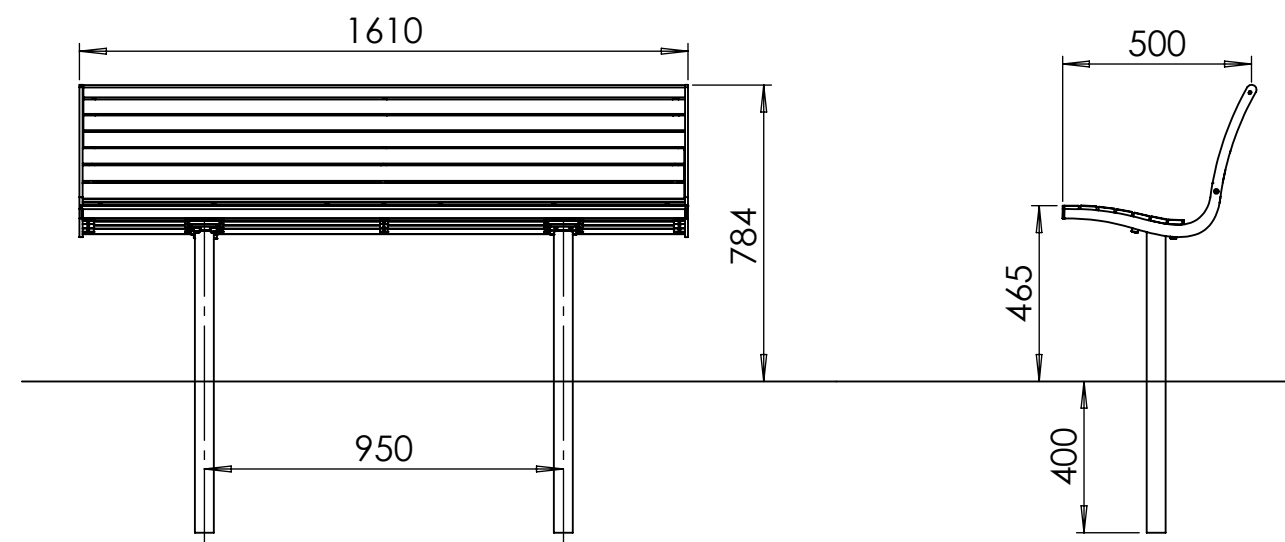
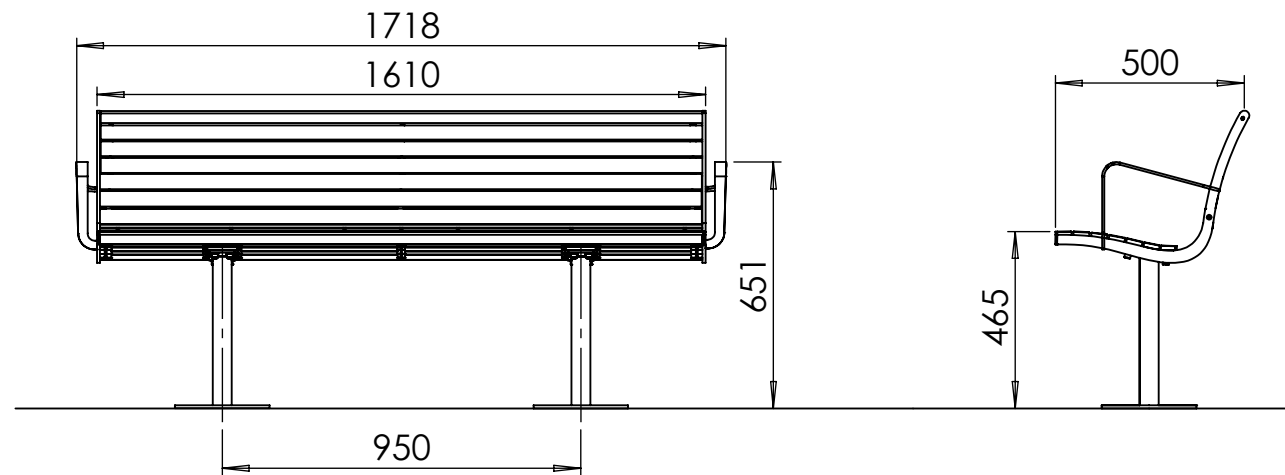
För markfast festsättning skall gjupet på gropen vara 400 mm istället för 500 mm som för de andra möblerna i möbelserien. Frambrädans överkant på barnstolen skall ligga ca 557 mm över färdig markyta.



# Parco Soffa

## Produktinformation

Ritad av Joachim Henriksson  
Ritad datum 2024-03-21



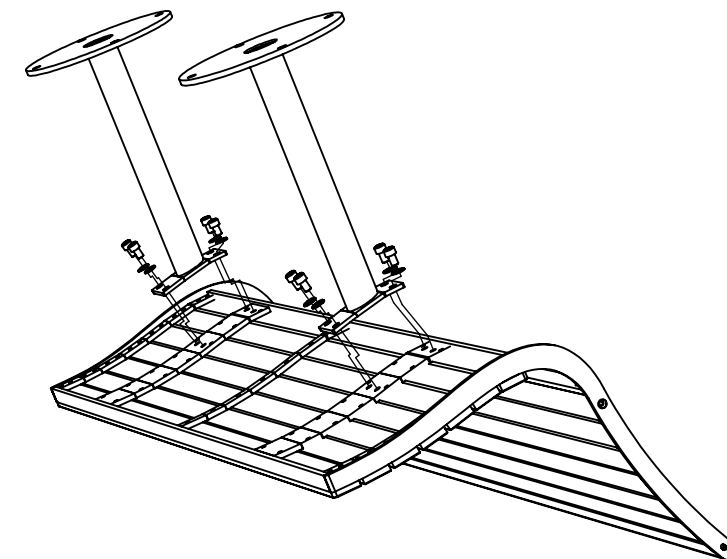
### Ö19-26 Parco Soffa Ö19-26A Parco Soffa med armstöd

**M** för markfast, fåtöljen är försedd med förlängt ben som gjutes 400 mm i mark. **N** för fastsättningsbar, fåtöljen är försedd med en utbredd fotplatta som bultas mot mark.

### Montering

Vänd soffan upp och ner, se till att skydda träet. Montera stativet mot sittkorgen med bifogade skruv och brickor (MK6S M10x16 + FBB M10). Använd en H6 insexnyckel.

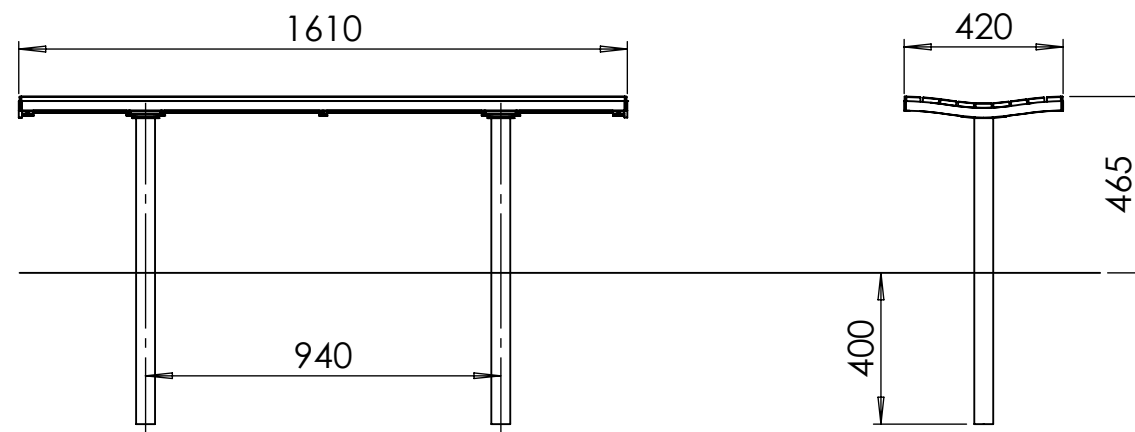
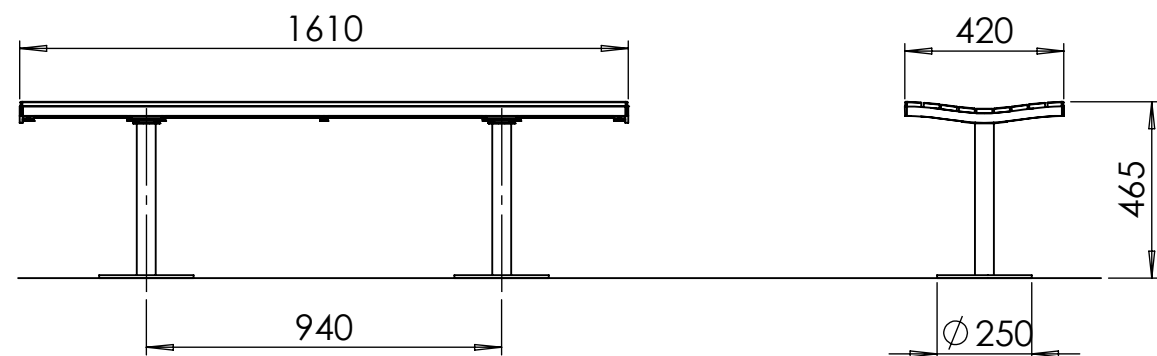
För markfast fastsättning skall C-C avstånd mellan groparna vara 950 mm. Frambrädans överkant på soffan skall ligga ca 465 mm över färdig markyta.



# Parco Bänk

## Produktinformation

Ritad av Joachim Henriksson  
Ritad datum 2024-03-21



### Ö19-27 Parco Bänk

**M** för markfast, fåtöljen är försedd med förlängt ben som gjutes 400 mm i mark. **N** för fastsättningsbar, fåtöljen är försedd med en utbredd fotplatta som bultas mot mark.

### Montering

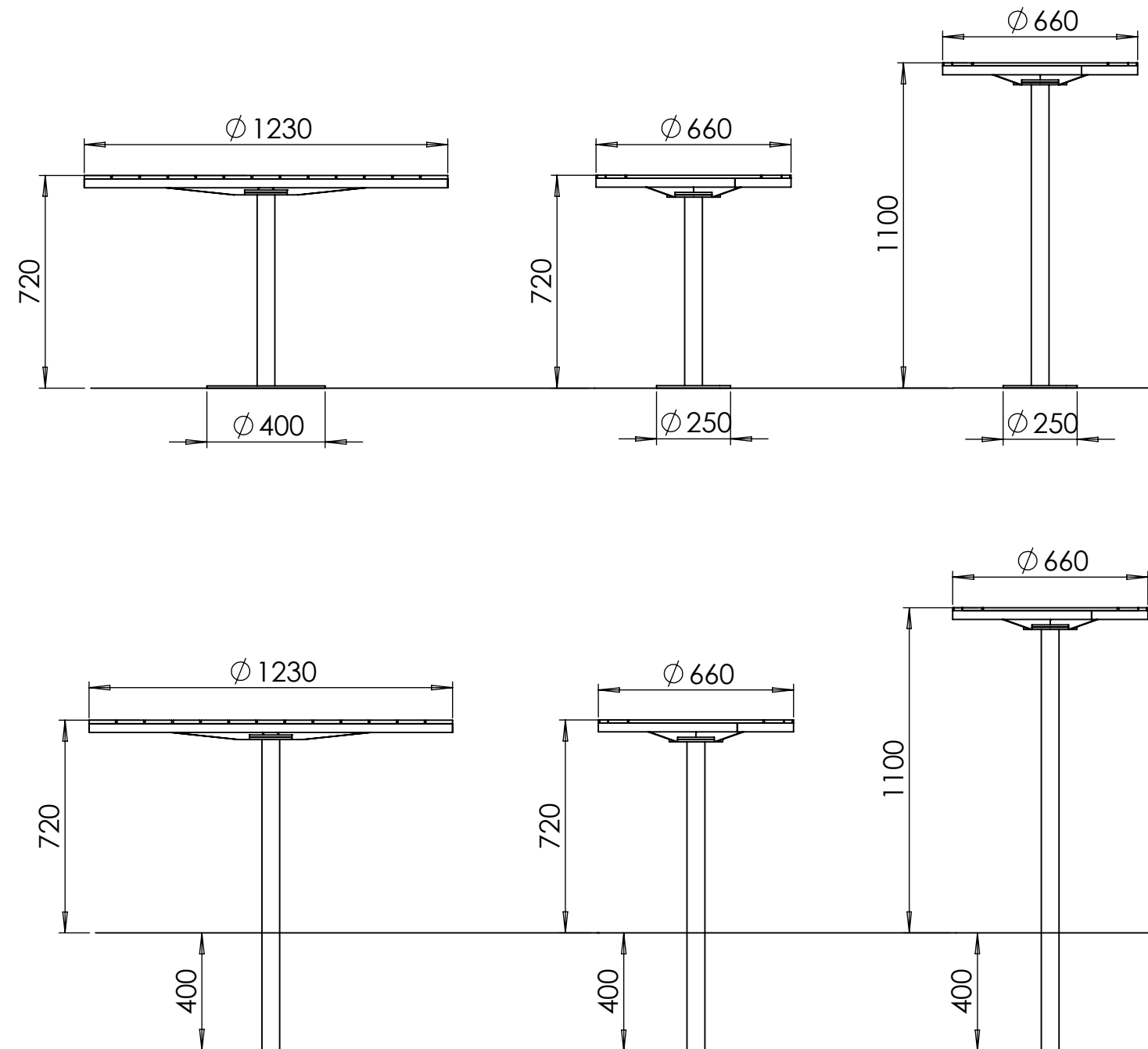
Vänd fåtöljen upp och ner, se till att skydda träet. Montera stativet mot sittkorgen med bifogade skruv och brickor (MK6S M10x16 + FBB M10). Använd en H6 insexnyckel.

För markfast fastsättning skall C-C avstånd mellan groparna ska vara 940 mm. Frambrädans överkant på bänken skall ligga ca 465 mm över färdig markyta.

# Parco Runt Bord

## Produktinformation

Ritad av Joachim Henriksson  
Ritad datum 2024-03-21



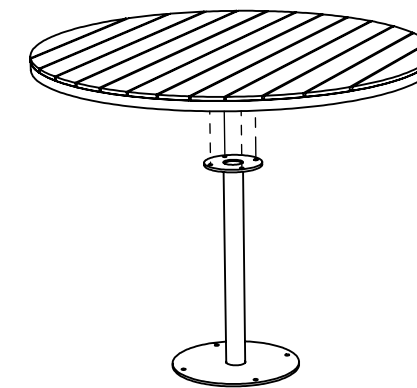
Ö19-24/66 Parco Runt Bord  $\varnothing 660$  mm  
Ö19-24/123 Parco Runt Bord  $\varnothing 1230$  mm  
Ö19-28 Parco Runt Ståbord  $\varnothing 660$  mm

**M** för markfast, fåtöljen är försedd med förlängt ben som gjutes 400 mm i mark. **N** för festsättningsbar, fåtöljen är försedd med en utbredd fotplatta som bultas mot mark.

### Montering

Runt bord  $\varnothing 660$  mm levereras monterat. Runt bord  $\varnothing 1230$  mm levereras omonterat. Vänd bordsskivan upp och ner, se till att skydda träet. Montera stativet mot bordsskivan med 4 st bifogade MK6S M10 x 16 skruv och M10 brickor.

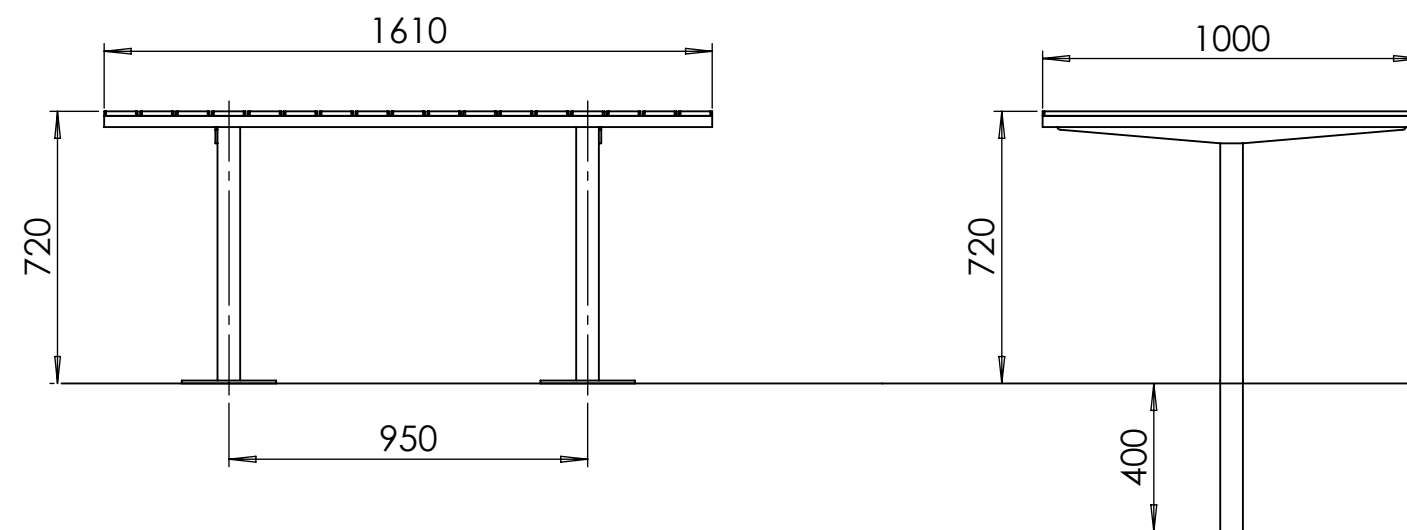
För markfast festsättning kontrollera att bordsskivan ska ligga ca 720 mm över markytan och 1100 mm över markytan för ståbordet.



# Parco Konferensbord

## Produktinformation

Ritad av Joachim Henriksson  
Ritad datum 2024-03-21



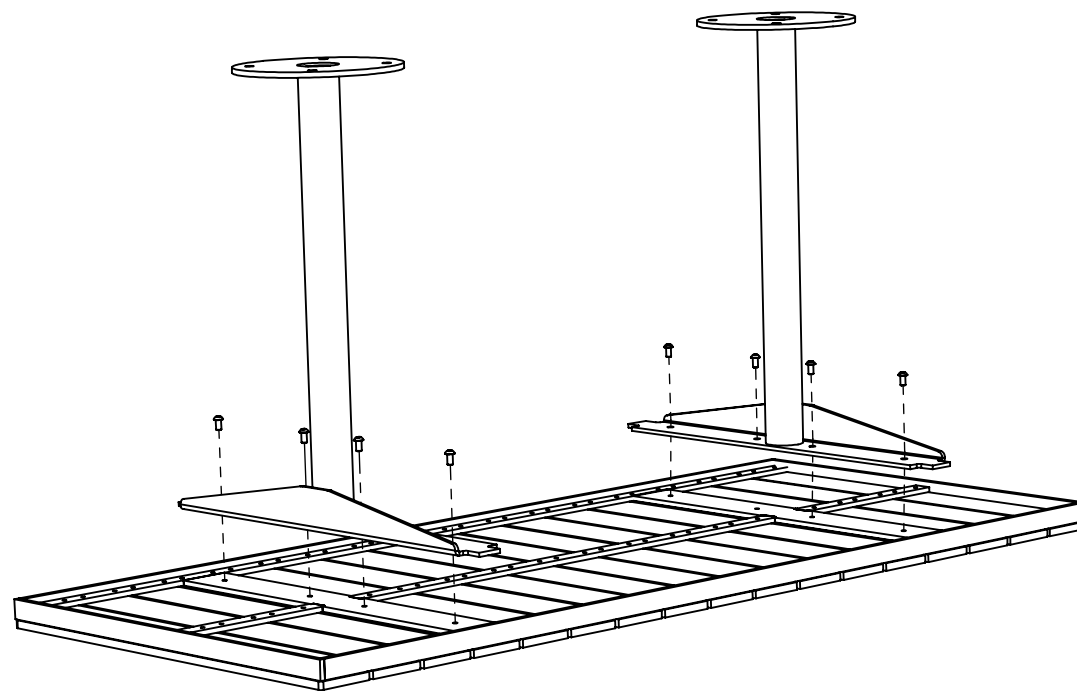
### Ö19-16 Parco Konferensbord

**M** för markfast, fåtöljen är försedd med förlängt ben som gjutes 400 mm i mark. **N** för festsättningsbar, fåtöljen är försedd med en utbredd fotplatta som bultas mot mark.

### Montering

Alla rektangulära bord monteras på samma sätt. Vänd bordet upp och ner, se till att skydda träet. Montera stativet mot bordsskivan med bifogade skruv och brickor.

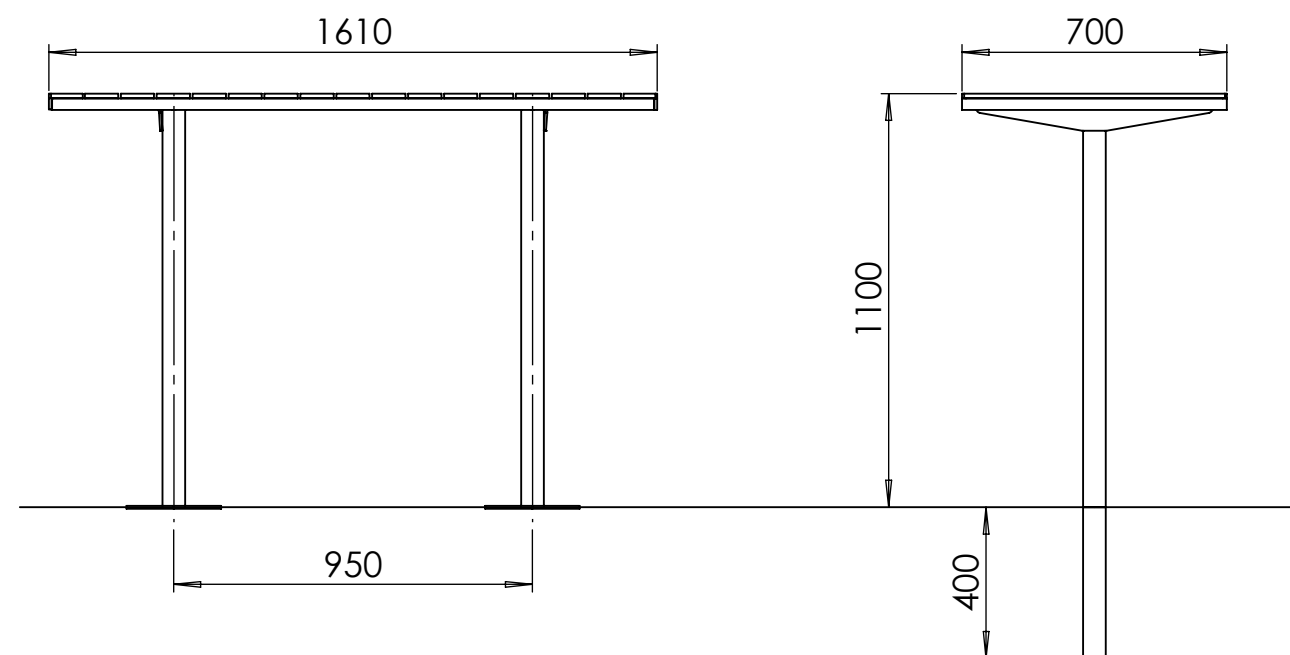
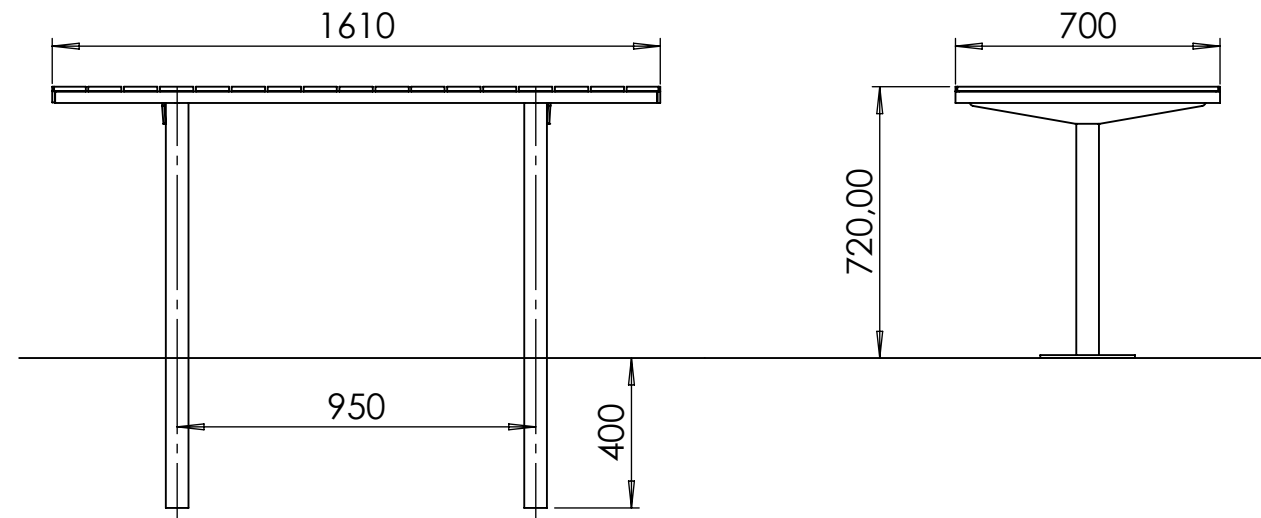
För markfast festsättning skall C-C avstånd mellan groparna vara 950 mm. Bordsskivan ska ligga ca 720 mm över markytan.



# Parco Rektangulärt Bord

## Produktinformation

Ritad av Joachim Henriksson  
Ritad datum 2024-03-21



### Ö19-25 Parco Rektangulärt Bord Ö19-25S Parco Rektangulärt Ståbord

**M** för markfast, fåtöljen är försedd med förlängt ben som gjutes 400 mm i mark. **N** för fastsättningsbar, fåtöljen är försedd med en utbredd fotplatta som bultas mot mark.

### Montering

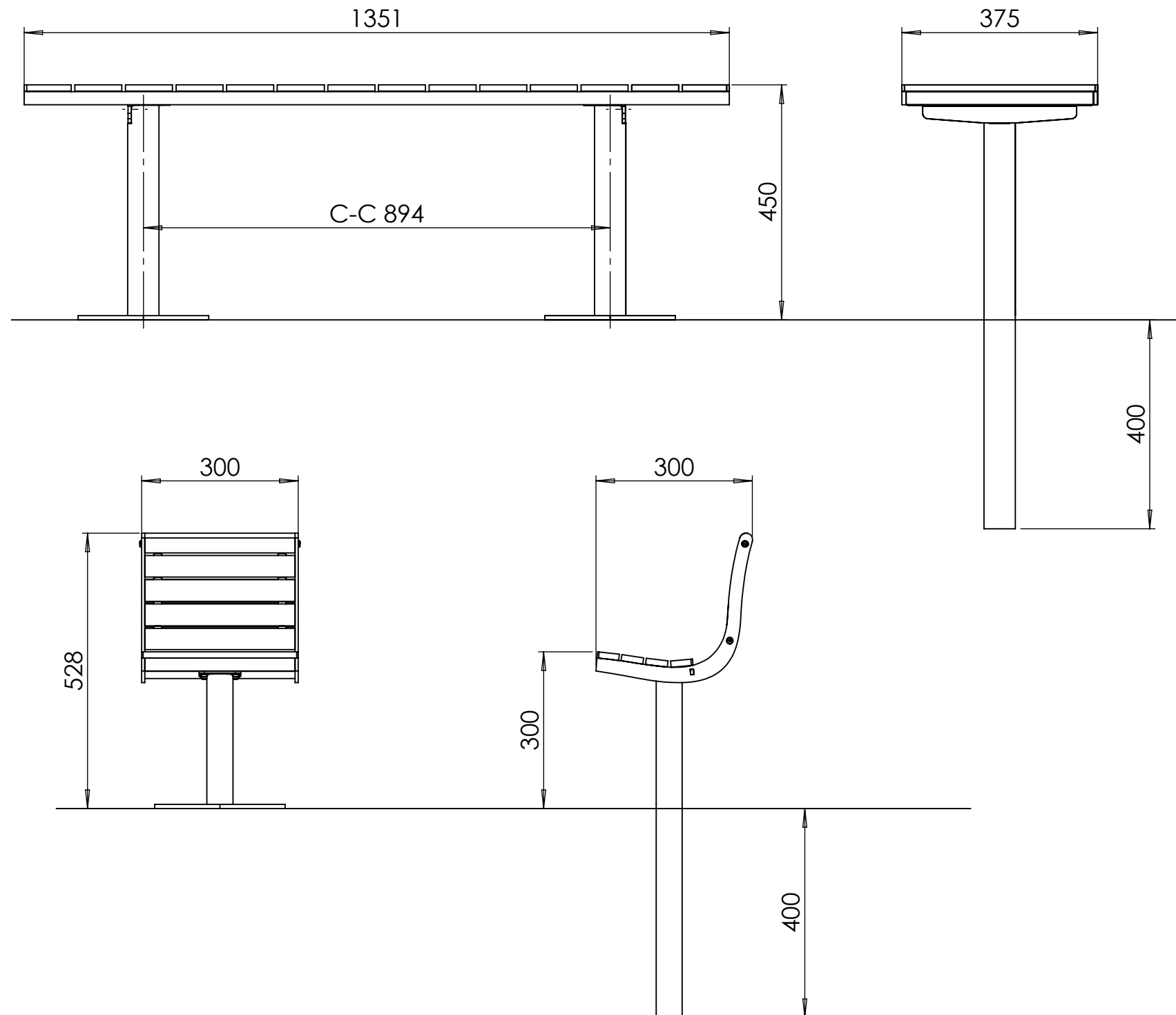
Alla rektangulära bord monteras på samma sätt. Vänd bordet upp och ner, se till att skydda träet. Montera stativet mot bordsskivan med bifogade skruv och brickor.

För markfast fastsättning skall C-C avstånd mellan groparna ska vara 950 mm. Bordsskivan ska ligga ca 720 mm över markytan och 1100 mm över markytan för ståbordet.

# Parco Junior Stol och Bord

## Produktinformation

Ritad av Joachim Henriksson  
Uppdaterad 2025-03-03



### Ö19-20B Parco Junior Stol Ö19-25B Parco Junior Bord

**M** för markfast, möblerna är försedd med förlängt ben som gjutes 400 mm i mark. **N** för festsättningsbar, möblerna är försedd med en utbredd fotplatta som bultas mot mark.

#### Montering Bord

Alla rektangulära bord monteras på samma sätt. Vänd bordet upp och ner, se till att skydda träet. Montera stativet mot bordsskivan med bifogade skruv och brickor.

#### Montering Stol

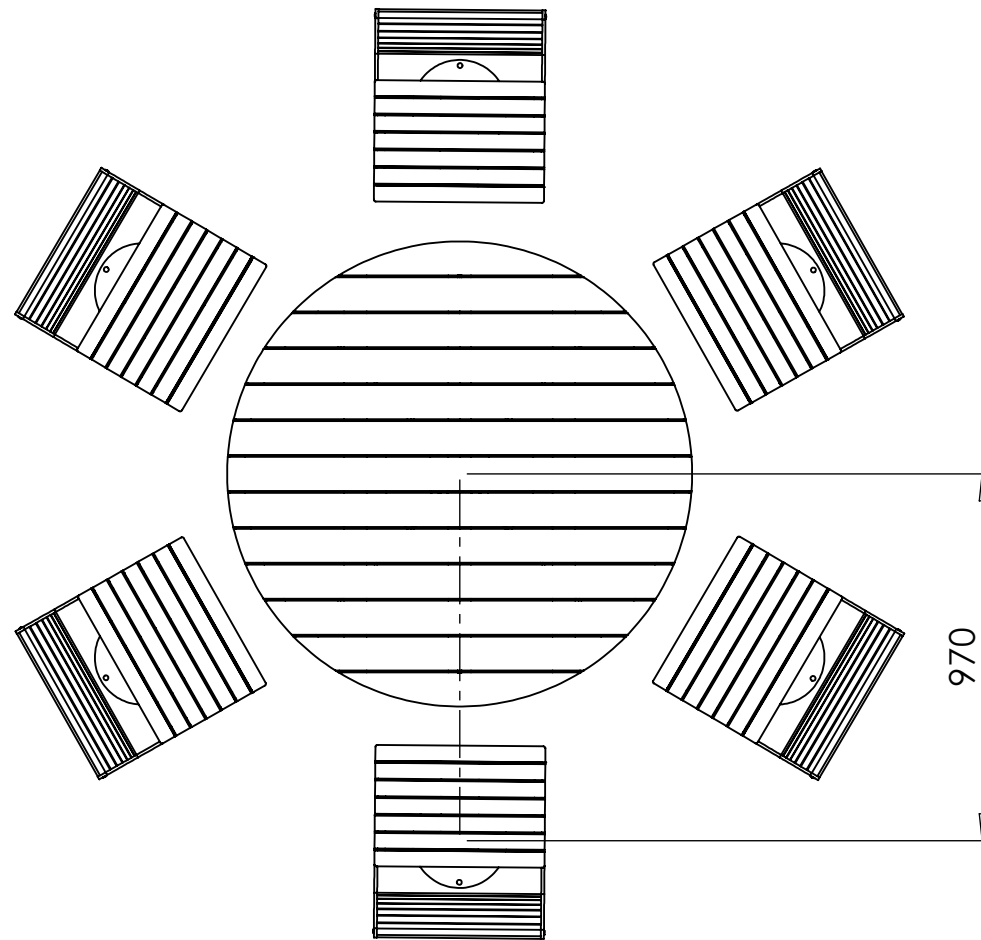
Vänd stolen eller fåtöljen upp och ner, se till att skydda träet.

Montera stativet mot sittkorgen med 4 st bifogade skruv och brickor (MK6S M10x16 + FBB M10). Använd en H6 insexnyckel.

# Parco Runt Bord

## Möblering

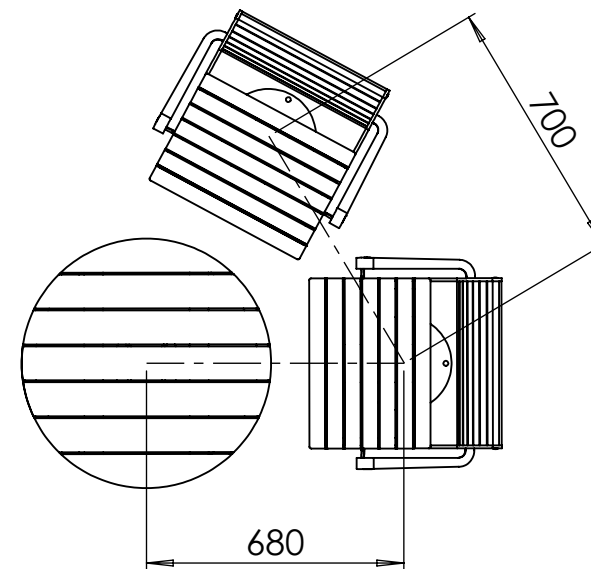
Ritad av Joachim Henriksson  
Ritad datum 2024-03-21



### Möblering

För montering i kombination bord och stol eller fåtölj så rekommenderar vi ett C-C-mått mellan bordets centrumrör och stolens rörstativ på min 680mm (970 mm för det stora bordet). Detta gäller i första hand stolen med snurrfunktion då det är viktigt att ryggstödet inte ska kunna slå i bordskivan.

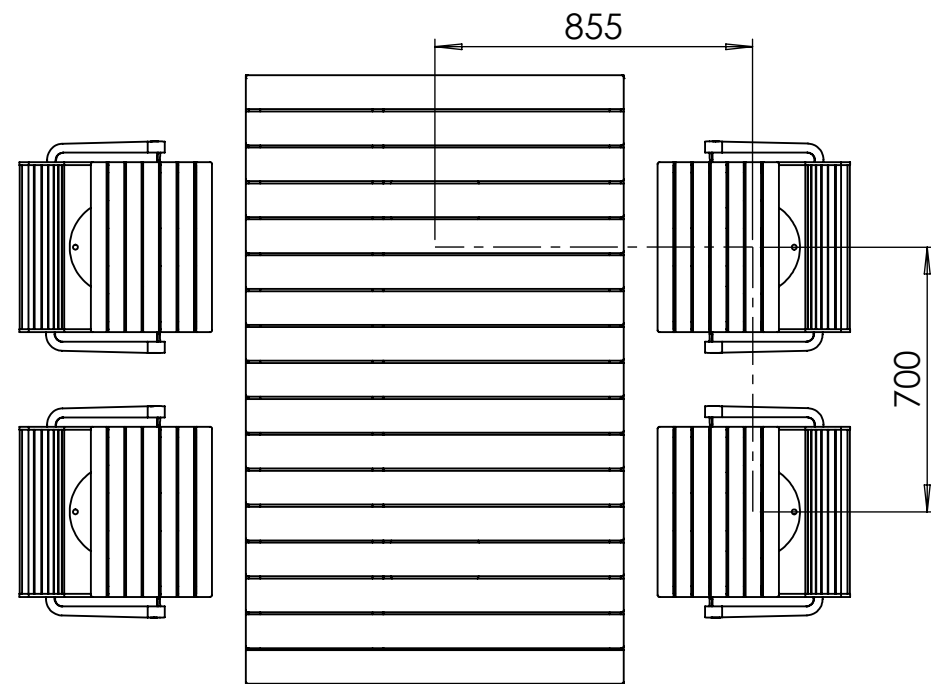
För att stolarna och fåtöljerna ska kunna snurra utan att komma i konflikt med varandra behövs ett C-C på min 700 mm (809 mm för loungefåtöljer).



# Parco Rektangulärt Bord

## Möblering

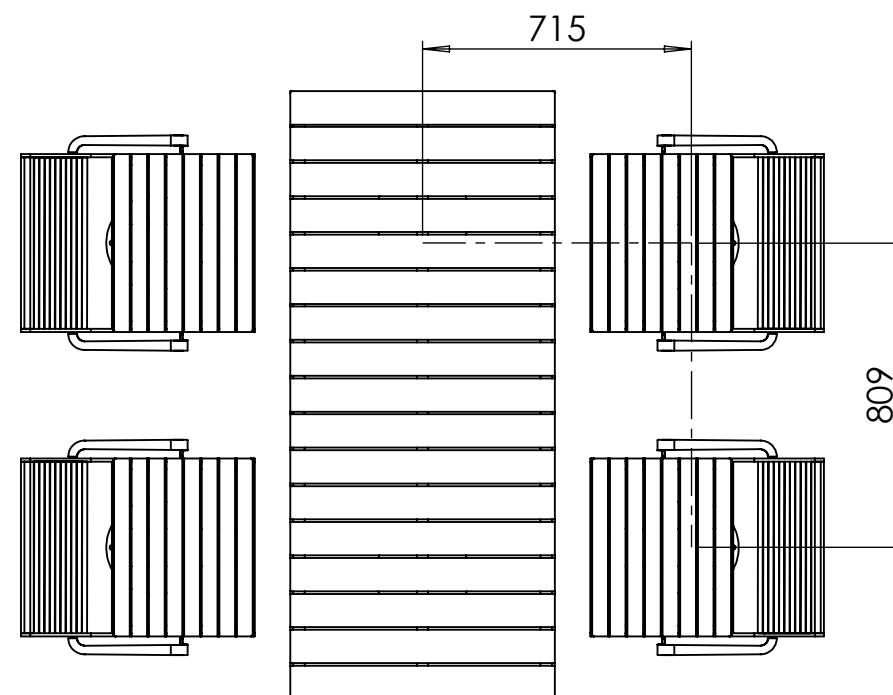
Ritad av Joachim Henriksson  
Ritad datum 2024-03-21



### Möblering

För montering i kombination bord och stol eller fåtölj så rekommenderar vi ett C-C-mått mellan bordets centrum och stolens rörstativ på minimum 705 mm (855 mm för konferensbordet). För montering i kombination bord och loungefåtölj så rekommenderar vi ett C-C-mått mellan bordets centrum och stolens rörstativ på minimum 715 mm (865 mm för konferensbordet). Detta gäller i första hand stolen med snurrfunktion då det är viktigt att ryggstödet inte ska kunna slå i bordskivan.

För att stolarna och fåtöljerna ska kunna snurra utan att komma i konflikt med varandra behövs ett C-C på min 700 mm (809 mm för loungefåtöljer).

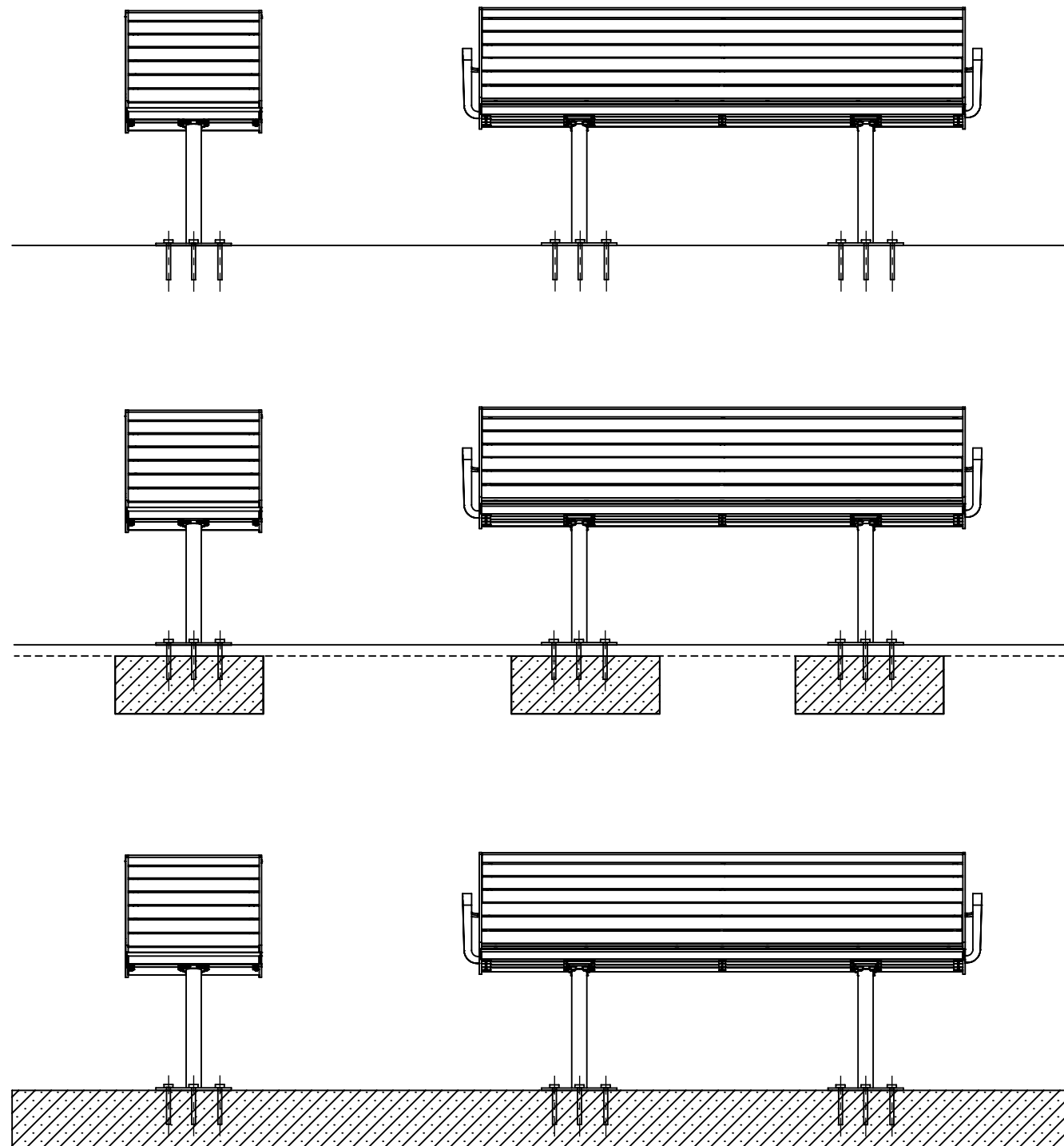




# Parco Möbelserie

## Fastsättning ovan mark

Ritad av Joachim Henriksson  
Ritad datum 2024-03-21



### Fastsättningsbar

Möblerna i serien har halförsedda fotplattor för montering med M10-skrivar.

### Montering på träunderlag

Förborra och montera med fransk träskruv mot träunderlaget.

### Montering på smågatsten eller gatuplattor

Undergjut plattorna med betong. Det får ej finnas sättsand mellan plattorna och betongen. Borra plattan för expander eller kemankare.

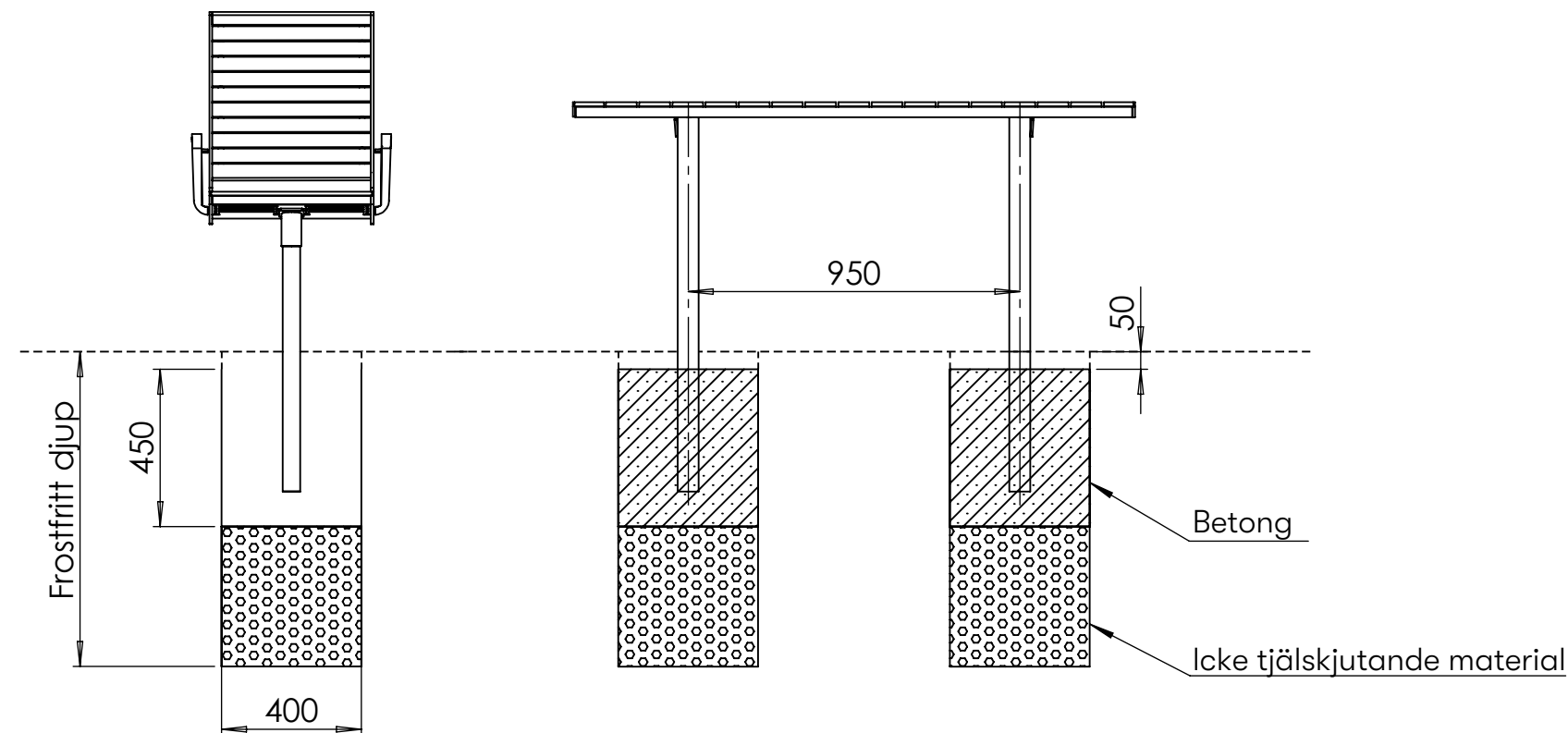
### Montering mot betong eller stenblock etc.

Montera med kemankare eller expander enligt ovan. Montage med expander ger en demonterbar fastsättning medan montage med kemankare ger en permanent fastsättning.

# Parco Möbelserie

## Fastsättning under mark

Ritad av Joachim Henriksson  
Ritad datum 2024-03-21



### Markfast

Gräv en grop per ben med diameter ca 500 mm.  
Gräv till frostfritt djup.

### Markfästning ordning

**1.** Gräv en grop per ben med diameter ca 400 mm. Gräv till frostfritt djup och grunda med icke tjälskjutande material så att djupet på blir ca 500 mm.

**2.** Ställ upp möbeln med benet eller benen i de grävda groparna. Staga i både höjd och sidled.

Se enskilda produktens informationssida för mått över markytan.

**3.** Gjut benet i mark med betong. Betongen skall inte gå ända upp till markytan utna sluta ca 50 mm under markytan.

Återfyll marken samt färdigställ markytan.