



Översikt Repeat papperskorg.....	s.2
Montering montering och fastsättning.....	.s.3
Produktinformation Ö30-67.....	s.4

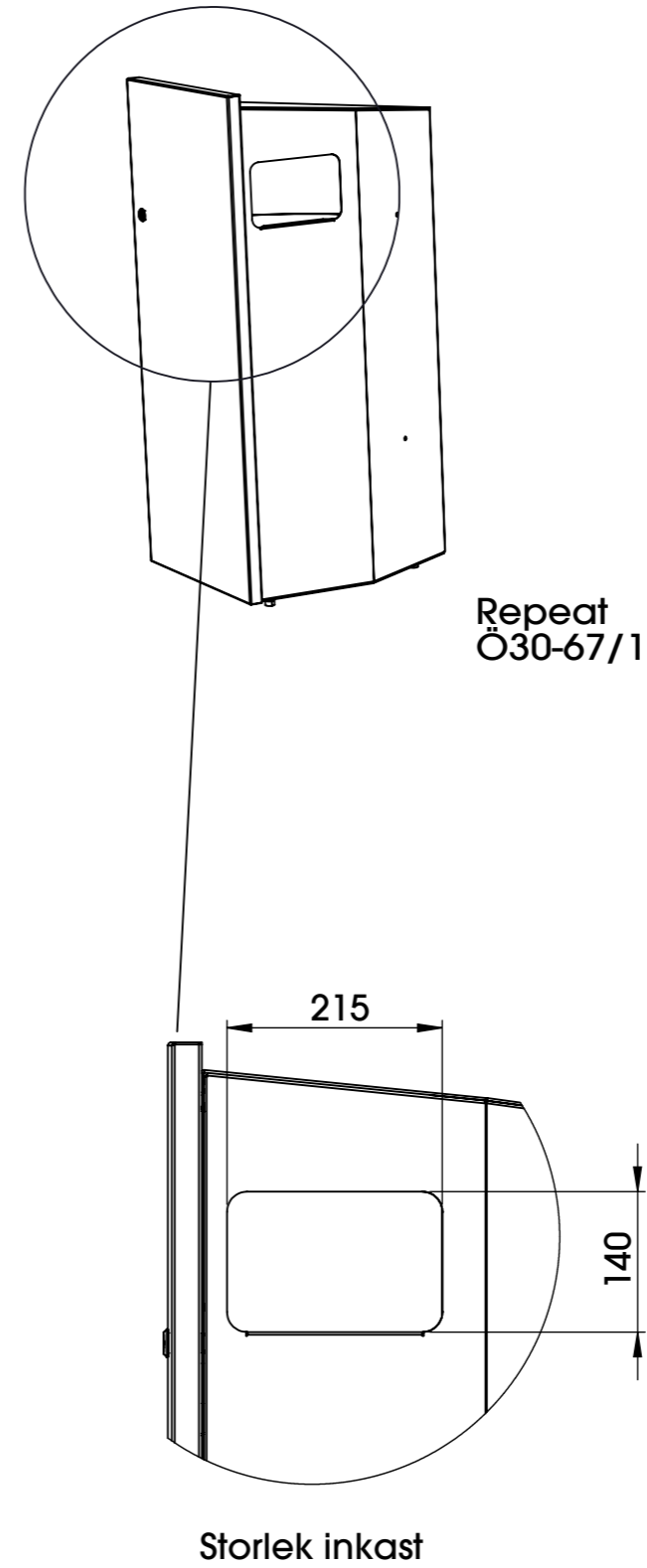
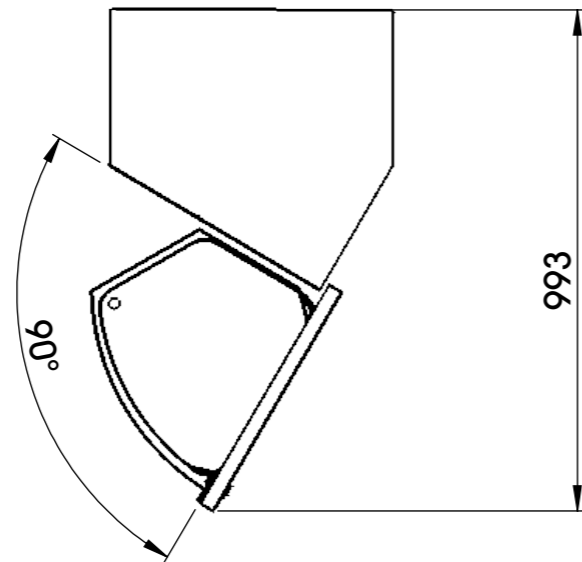
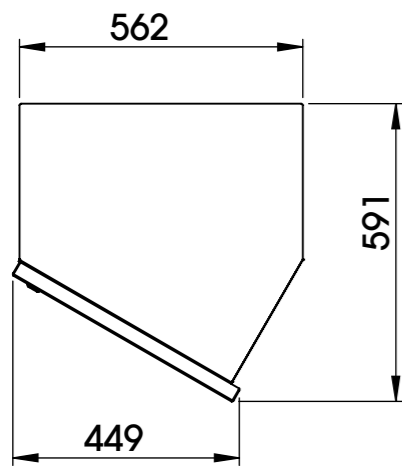
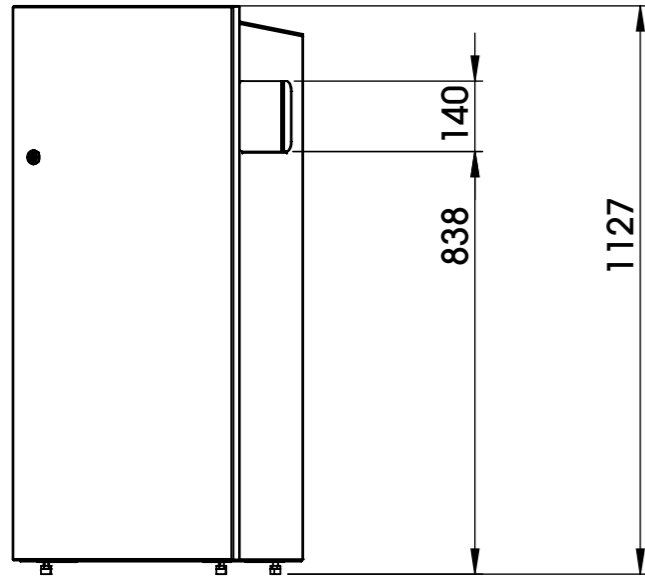
Monteringsanvisning Repeat

Översikt

nola[®]

Huvudkontor: Nola Industrier AB Box 17701 Repslagargatan 15b
118 93 Stockholm T: 08 702 1960 F: 08 702 1962 headoffice@nola.se
Kundtjänst/showroom/export/press: Skeppsbron 3 211 20 Malmö
T: 040 171 190 F: 040 127 545 order@nola.se

www.nola.se



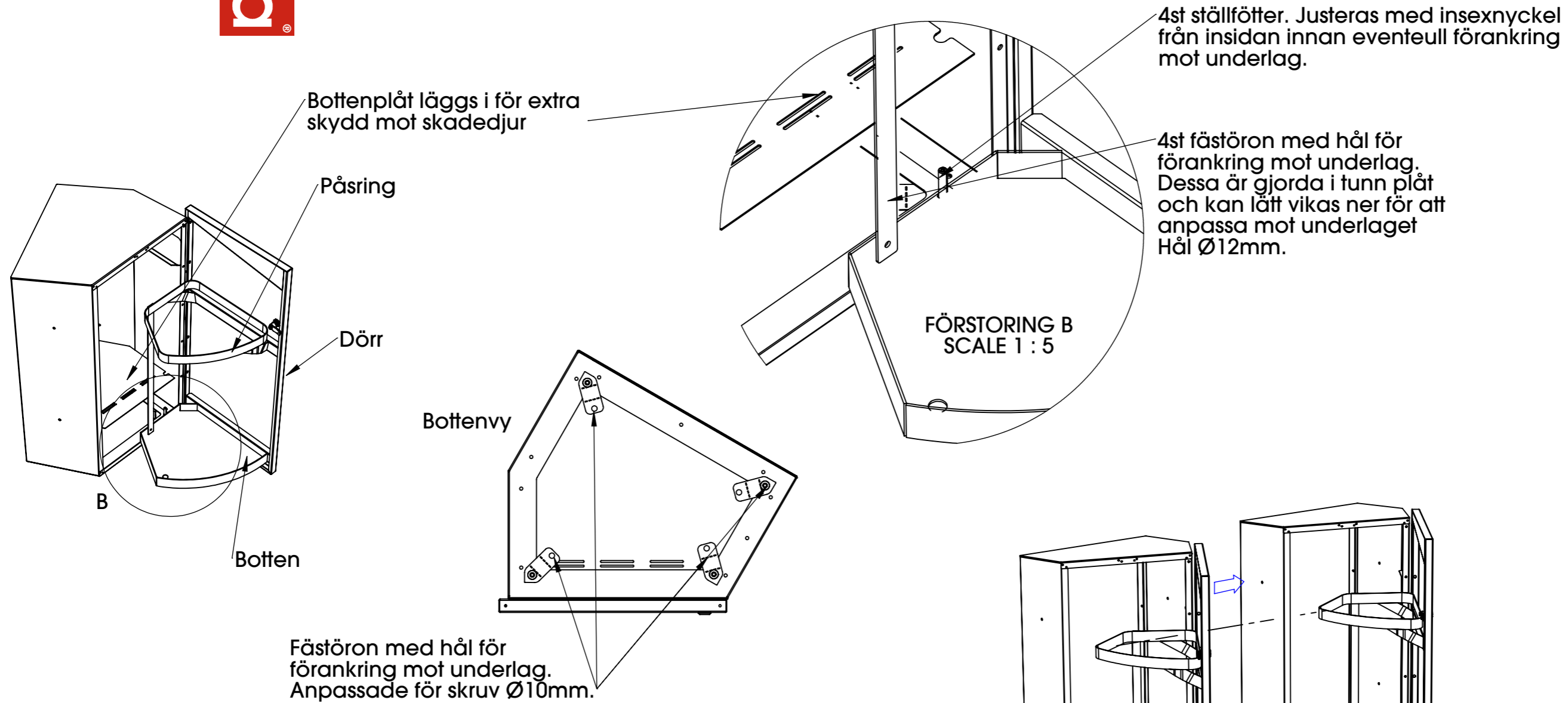
Monteringsanvisning Repeat

Montering

nola®

Huvudkontor: Nola Industrier AB Box 17701 Repslagargatan 15b
118 93 Stockholm T: 08 702 1960 F: 08 702 1962 headoffice@nola.se
Kundtjänst/showroom/export/press: Skeppsbron 3 211 20 Malmö
T: 040 171 190 F: 040 127 545 order@nola.se

www.nola.se

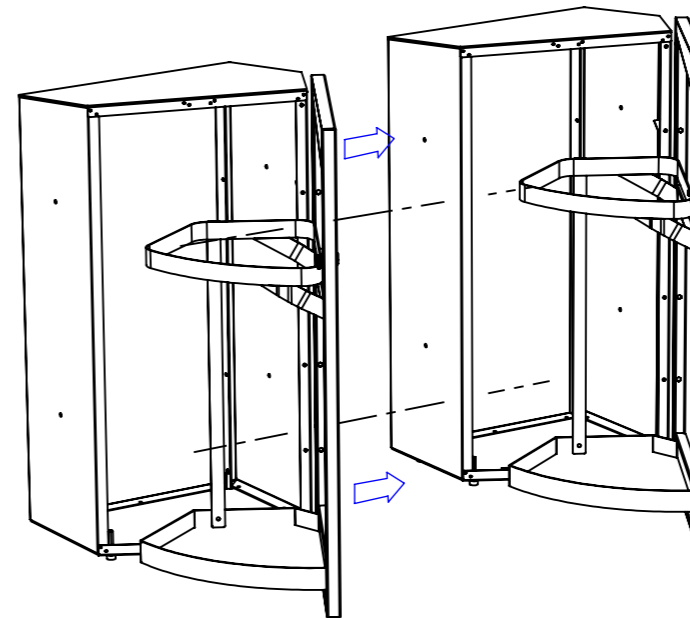


Montering/

Papperskorgen levereras färdigmonterad. Använd de fyra ställfötterna för att justera in så papperskorgen står i lod. Önskas fast montering mot underlag används de fyra fästöröna med hål anpassade för skruv Ø10mm. Dessa detaljer nås från insidan genom att öppna dörren.

Tömning/

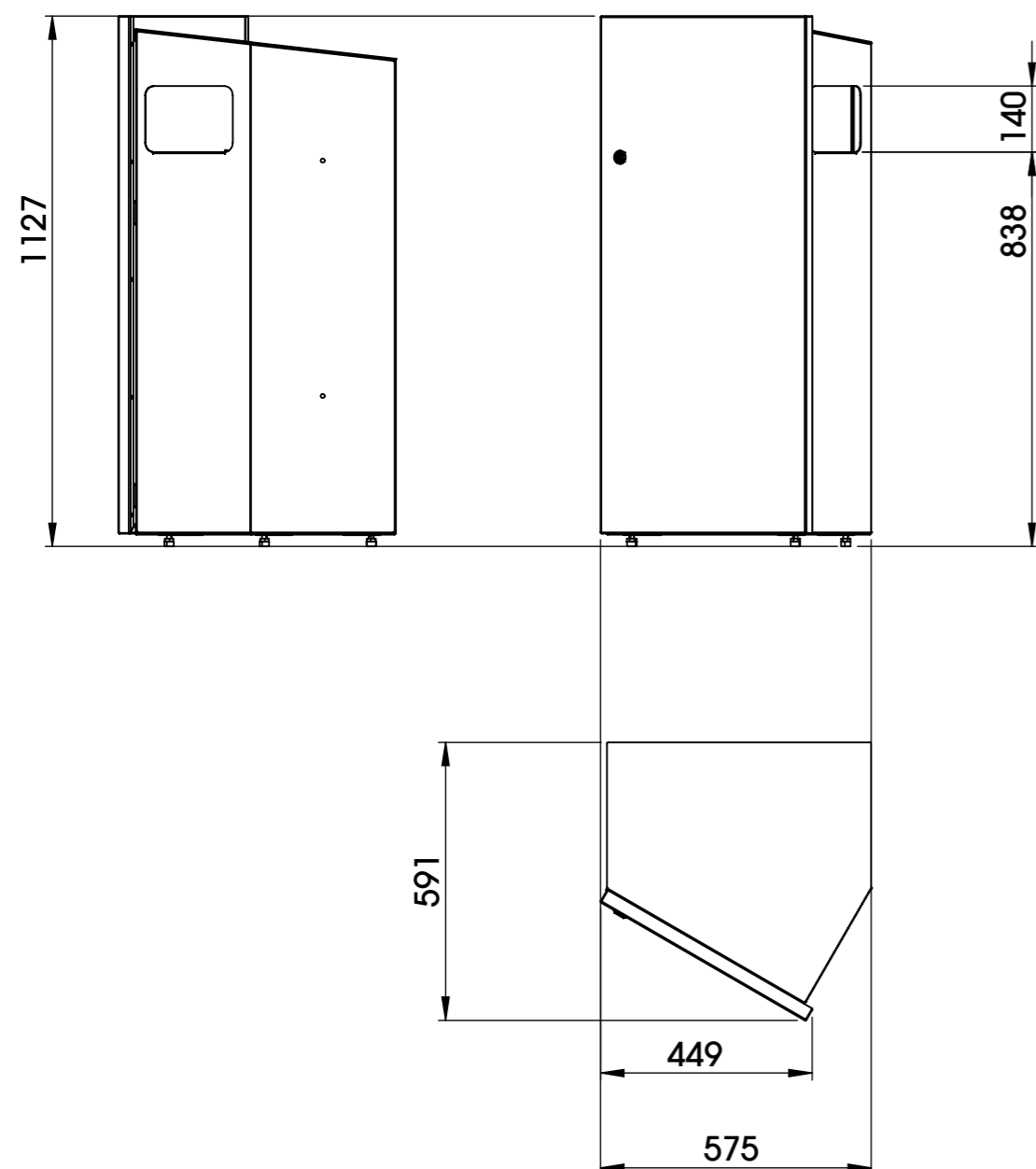
Öppna vredet för trekantnyckel som sitter på framsidan av dörren. Påringen sitter på insidan och följer med dörren ut för att underlätta byte av påse. Trekantnyckel ingår.



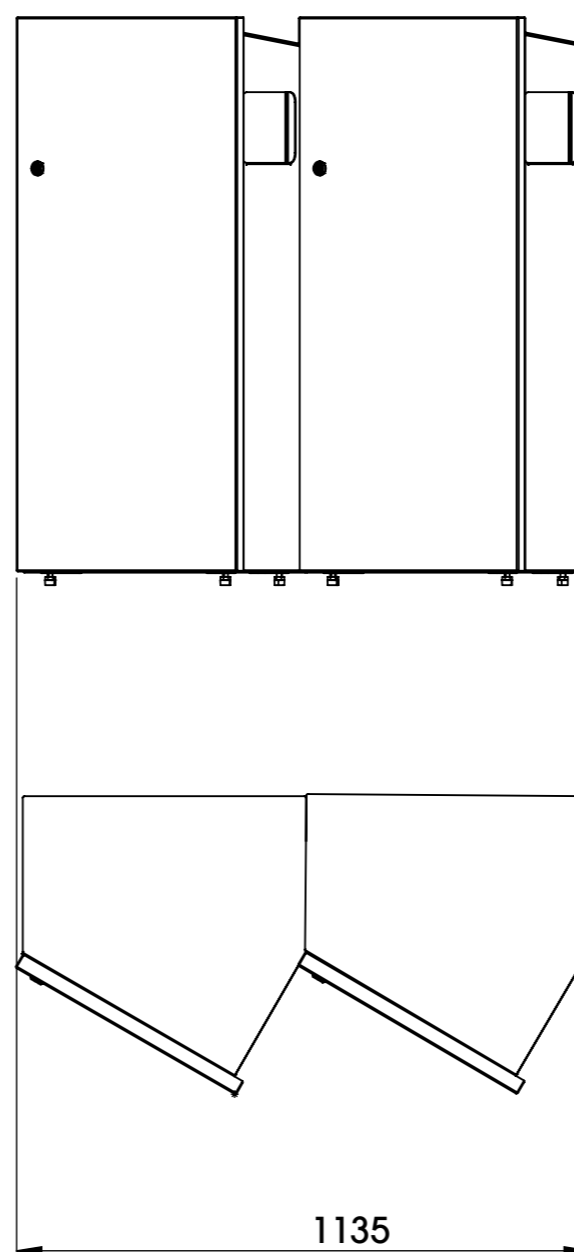
Montering ihop med fler enheter/

Papperskorgarna ställs upp där det ska stå. Mät ut så att båda står i våg och i samma höjd med hjälp av att justeraställfötterna. Använd vattenpass. Montera sedan ihop papperskorgarna med medföljande M8 skruv, mutter och brickor.

Repeat Ö30-67



Repeat i grupp om två



Repeat i grupp om tre

