

Markfast/M

MONTERINGSBESKRIVNING

Gräv en grop i mark med diameter ca 40 cm. Gräv till frostfritt djup.

Grunda med icke tjälskjutande material så att djupet på gropen blir ca 50 cm. Ställ upp fåtöljen med benet iden grävda gropen. Staga fåtöljen i både höjd och sidled. Röret som utgör stolsittsens framkant skall ligga ca 42 cm över färdig markyta.

Gjut benet i mark med betong. Betongen skall inte gå ända upp till markytan utan sluta ca 5cm under markytan . Återfyll marken samt färdigställ markytan.

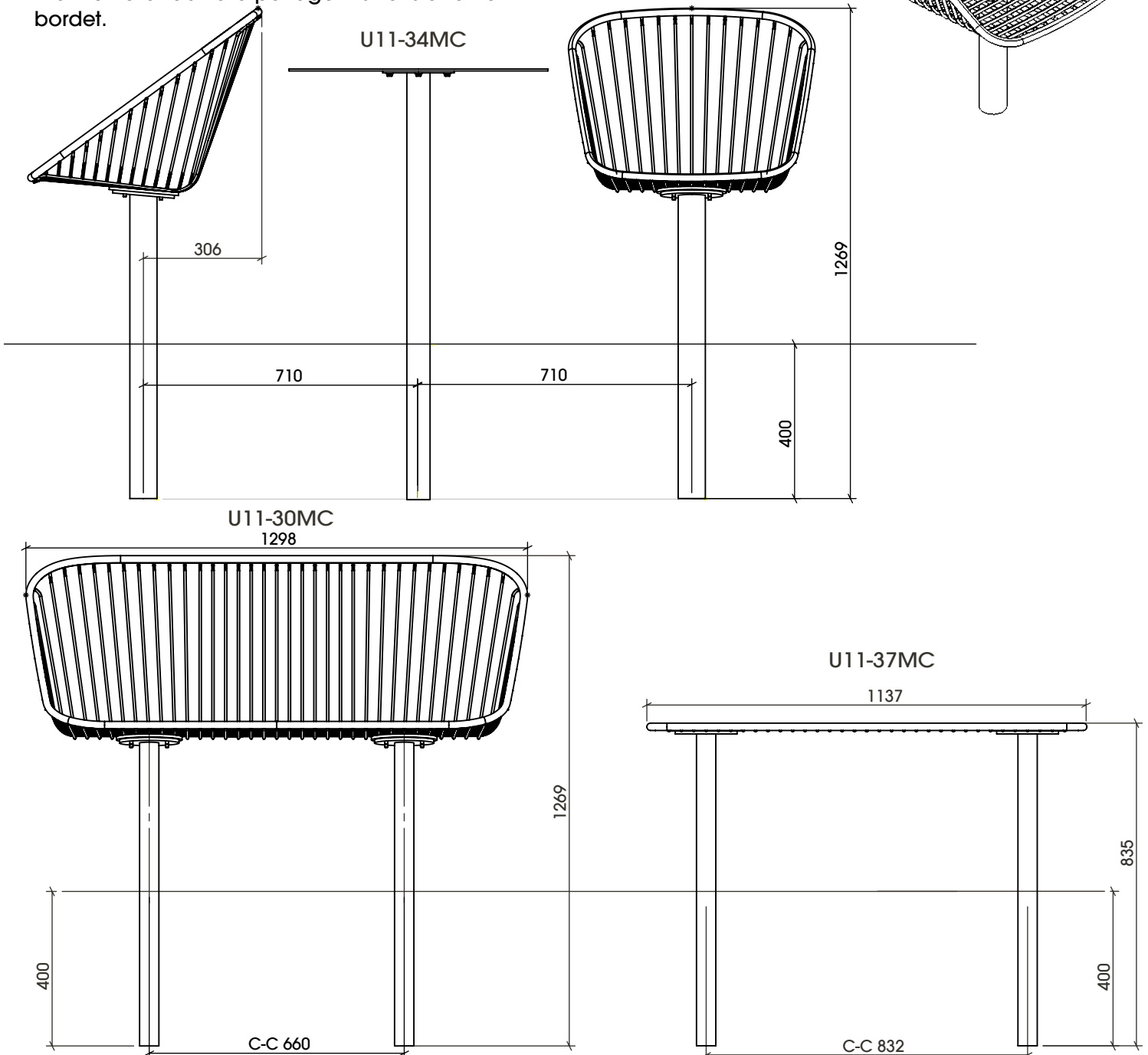
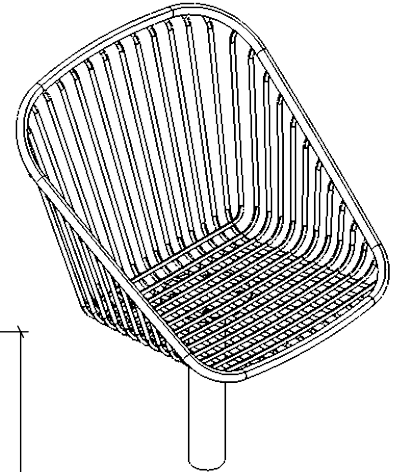
OBS! Då stol monteras med tillhörande bord måste måttet mellan stolsbenets och bordsbenets centrum vara 710 mm. Detta för att stolsryggen inte skall slå i bordskanten då stolen snurras runt men fortfarande vara på lagom sittavstånd från bordet.

Headoffice: Nola Industrier AB Repslagargatan 15b Box 17701
S-118 93 Stockholm T:+46(0)8 702 19 60 F:+46(0)8 702 19 62
E:headoffice@nola.se Sales/showroom: Skeppsbron 3
S-211 20 Malmö T:+46(0)40 17 11 90 Orderfax:+46(0)40 12 75 45

www.nola.se

U12-30/M Korg snurrfåtölj, markfast

U12-31/M Korg fast fåtölj, markfast



Fastsättningbar/N

MONTERINGSBESKRIVNING

Fastsättningsbar modell har en hålförsedd fotplatta för montering med M10 skruv.

OBS! Benet ska alltid sitta monterat på soffan då den skruvas mot mark. Eftersom sitsen lutar är detta viktigt då en liten vinkelavvikelse kan gör att soffan inte går att montera även om C-C måttet stämmer.

Montering på träunderlag

Montera med Fransk träskruv mot träunderlag

Montering på smågatsten eller gatuplattor

Ungergjut plattorna med betong. Det får ej finnas sättsand mellan plattorna och betongen. Borra plattan för expander eller kemankare.

Montering mot betong eller stenblock etc.

Montera med kemankare eller expander enligt ovan. Montage med expander ger en demonterbar fastsättning.

OBS! Då stol monterats med tillhörande bord måste måttet mellan stolsbenets och bordsbenets centrum vara 710 mm. Detta för att stolsryggen inte skall slå i bordskanten då stolen snurras runt men fortfarande vara på lagom sittavstånd från bordet.

Headoffice: Nola Industrier AB Repslagargatan 15b Box 17701

S-118 93 Stockholm T:+46(0)8 702 19 60 F:+46(0)8 702 19 62

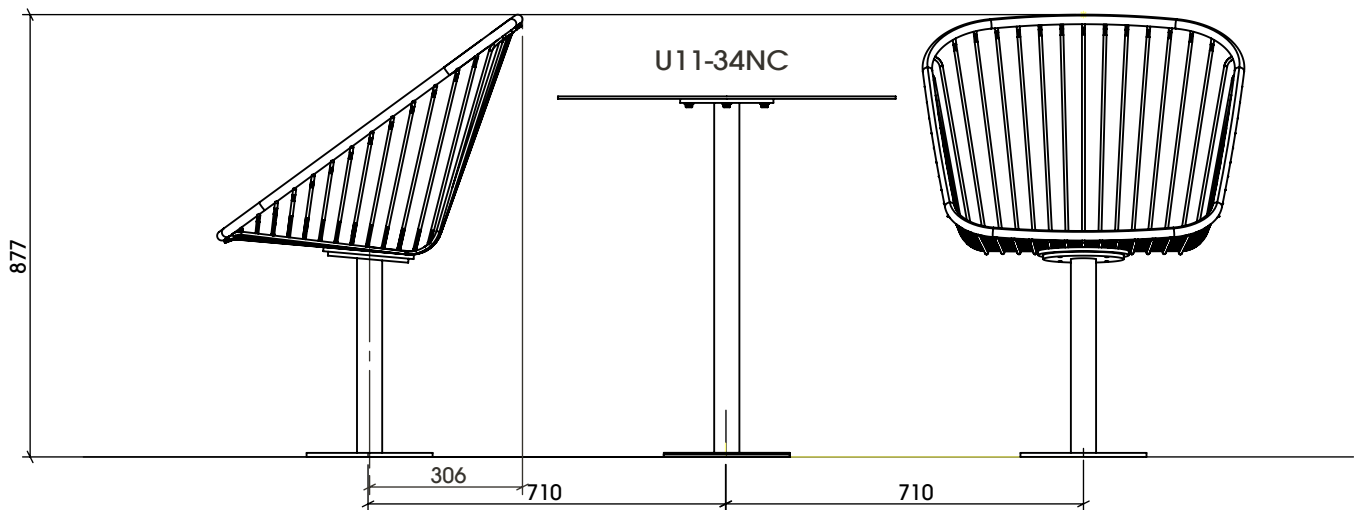
E:headoffice@nola.se Sales/showroom: Skeppsbron 3

S-211 20 Malmö T:+46(0)40 17 11 90 Orderfax:+46(0)40 12 75

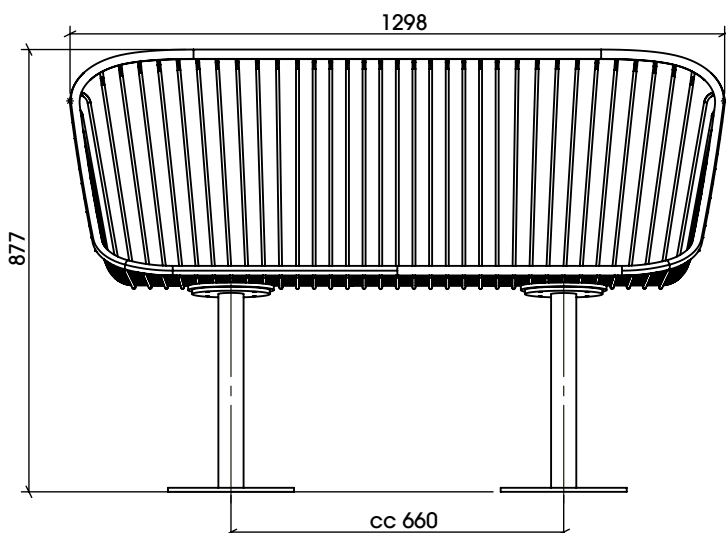
45 www.nola.se

U12-30NC Korg snurrfåtölj, fastsättningsbar

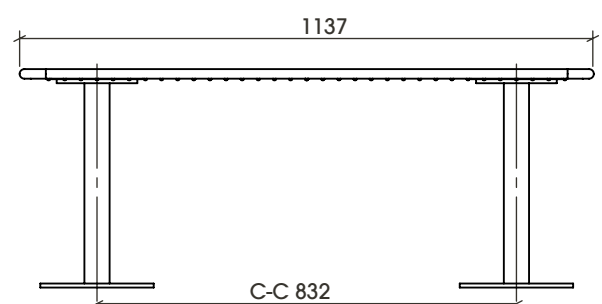
U12-31NC Korg fast fåtölj, fastsättningsbar



U12-32NC



U11-37NC

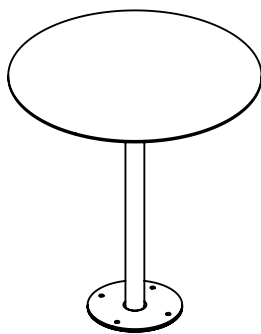


MONTERINGSBESKRIVNING



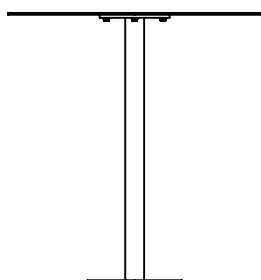
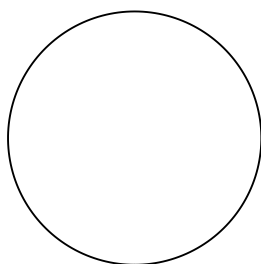
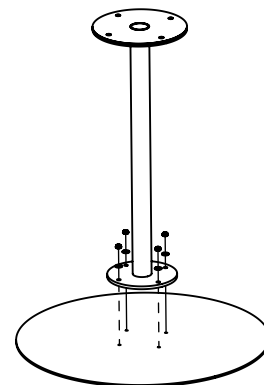
Huvudkontor: Nola Industrier AB Box 17701 Repslagargatan 15b
118 93 Stockholm T: 08 702 1960 F: 08 702 1962 headoffice@nola.se
Kundtjänst/showroom/export/press: Skeppsbron 3 211 20 Malmö
T: 040 171 190 Orderfax: 040 127 545 order@nola.se

www.nola.se



Montering bord/

Vänd bordsskivan upp och ner, se till att du lägger den på något skyddande material så inte lackskador uppträder. Montera stativet mot bordsskivan med bifogade M8 låsmutter och brickor. **OBS!** Vidtag försiktighet vid åtdragning av muttrarna. Med för mycket kraft kan en enskild pinnskruv brista. Muttrarna behöver inte mer kraft än att anläggningsytorna möts och efter det dras muttrarna max 1/4-varv.



MONTERINGSBESKRIVNING



Headoffice: Nola Industrier AB Repslagargatan 15b Box 17701
 S-118 93 Stockholm T:+46(0)8 702 19 60 F:+46(0)8 702 19 62
 E:headoffice@nola.se Sales/showroom: Skeppsbron 3
 S-211 20 Malmö T:+46(0)40 17 11 90 Orderfax:+46(0)40 12 75
 45
www.nola.se

Markfast/M

Gräv en grop i mark med diameter ca 40 cm. Gräv till frostfritt djup.

Grunda med icke tjälskjutande material så att djupet på gropen blir ca 50 cm. Ställ upp fåtöljen med benet iden grävda gropen. Staga fåtöljen i både höjd och sidled. Röret som utgör stolsittsens framkant skall ligga ca 42 cm över färdig markyta.

Gjut benet i mark med betong. Betongen skall inte gå ända upp till markytan utan sluta ca 5cm under markytan . Återfyll marken samt färdigställ markytan.

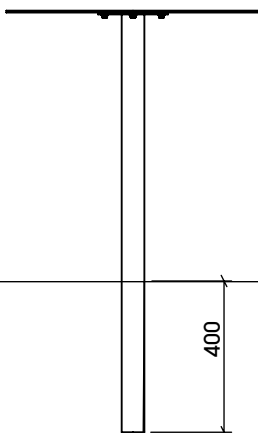
Fastsättningbar/N

Fastsättningsbar modell har en hålförsedd fotplatta för montering med M10 skruv.

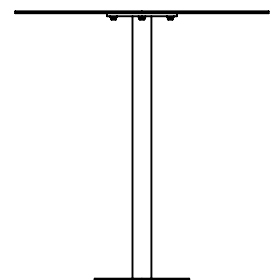
Montering på träunderlag
 Montera med Fransk träskruv mot träunderlag

Montering på smågatsten eller gatuplattor
 Undergjut plattorna med betong. Det får ej finnas sättsand mellan plattorna och betongen. Borra plattan för expander eller kemankare.

Montering mot betong eller stenblock etc.
 Montera med kemankare eller expander enligt ovan.
 Montage med expander ger en demonterbar fastsättning.



U12-34/70/M Korgbord Ø70cm
 (gjuts 400 mm i mark)



U12-34/70/M Korgbord Ø70cm
 (med fotplatta, Skruvas mot underlag)

OBS! Då stol monteras med tillhörande bord måste måttet mellan stolsbenets och bordsbenets centrum vara 710 mm. Detta för att stolsryggen inte skall slå i bordskanten då stolen snurras runt men fortfarande vara på lagom sittavstånd från bordet.