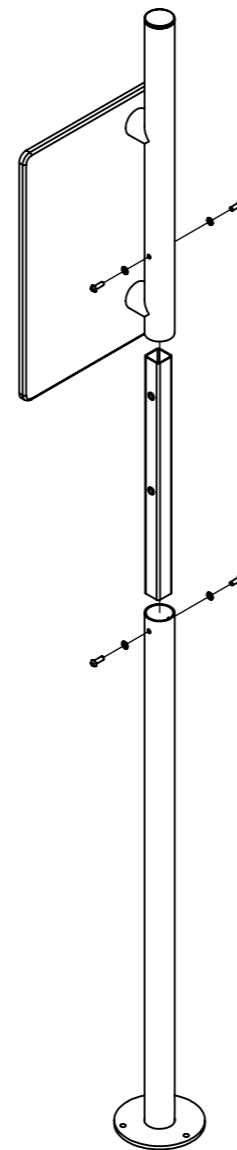
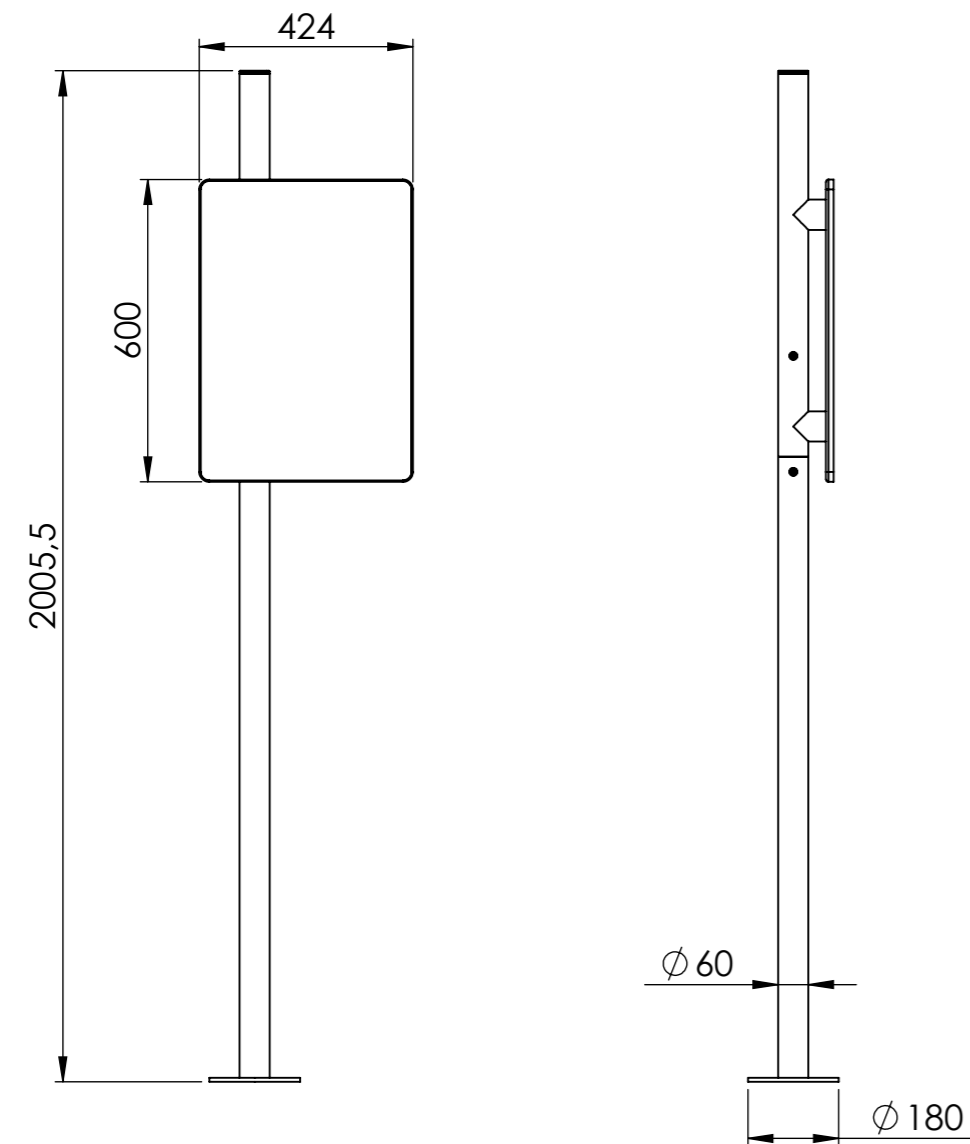


# Kebne Schild Produktübersicht

Ritad av Joachim Henriksson  
Ritad datum 2025-02-10



## Ö72-10 Kebne Schild

### Montage

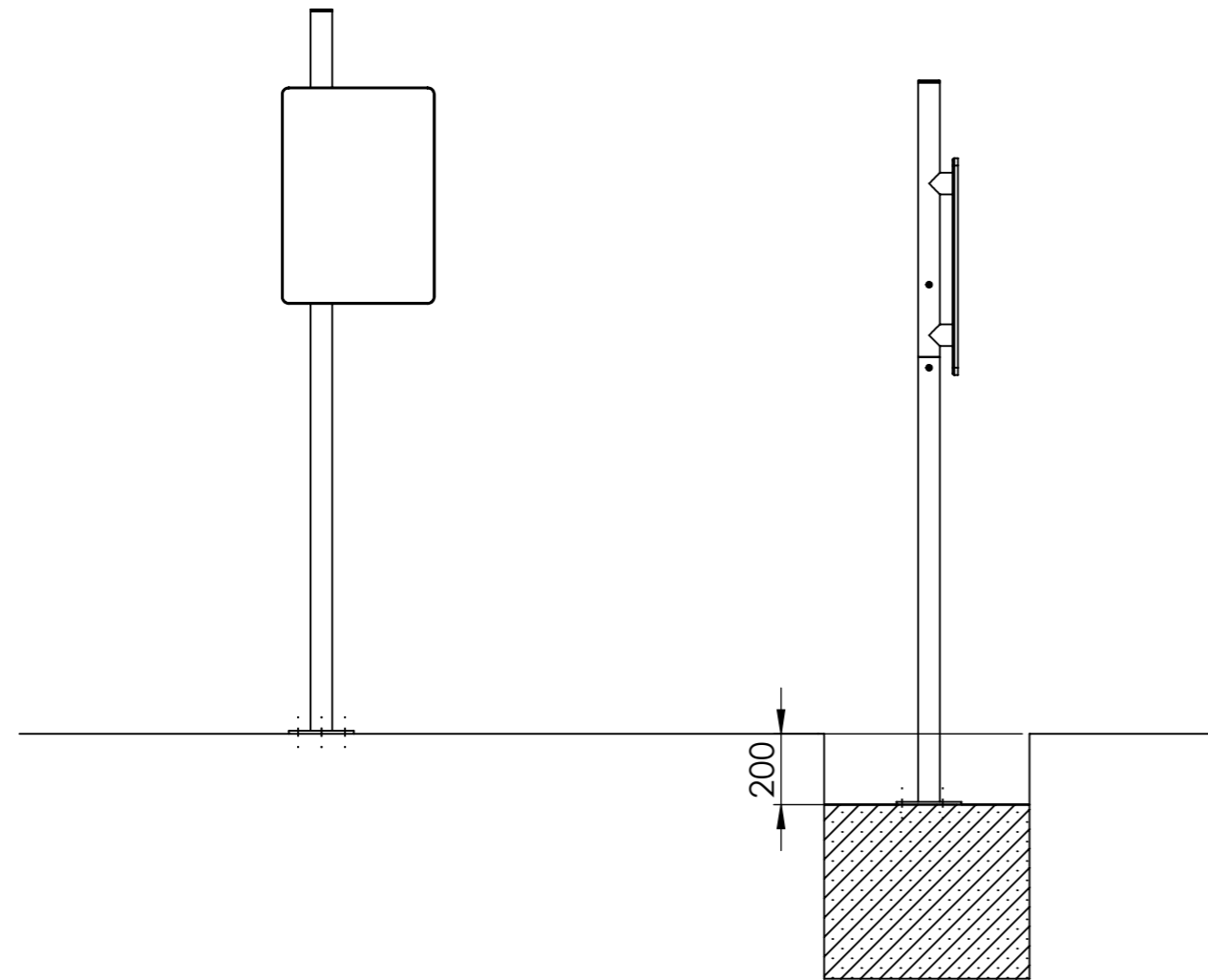
Das Schild wird in drei Teilen geliefert, einem Oberteil, einem Fuß und einem Verbindungsrohr.

Die Montage erfolgt mit 4 mitgelieferten Schrauben und 4 Unterlegscheiben, wie auf dem Bild zu sehen.

# Kebne Schild

## Montage am Boden

Ritad av Joachim Henriksson  
Ritad datum 2025-02-10



### Oberflächenmontage

Die Möbel der Serie haben perforierte Fußplatten zur Befestigung mit M10-Schrauben.

### Befestigung auf Holzoberflächen

Vorbohren und mit französischen Holzschrauben befestigen.

### Befestigung an Beton oder Steinblöcken usw.

Befestigung mit chemischen Ankern oder Expandern wie oben.

### Bodenmontage

Beim Befestigen des Kebne Sign etwas unter der Erde.

1. Bis zu einer frostfreien Tiefe graben und mit nicht frostbeständigem Material unterlegen.
2. Vorgefertigte Fundamente oder gegossene Betonfundamente vor Ort verwenden.
3. Löcher in das Fundament bohren und mit chemischen Ankern oder Expandern befestigen.
4. Zum Schluss ca. 200 mm mit stoßdämpfendem Untergrund auffüllen. Zum Beispiel nackte Erde, Kies oder Sand.