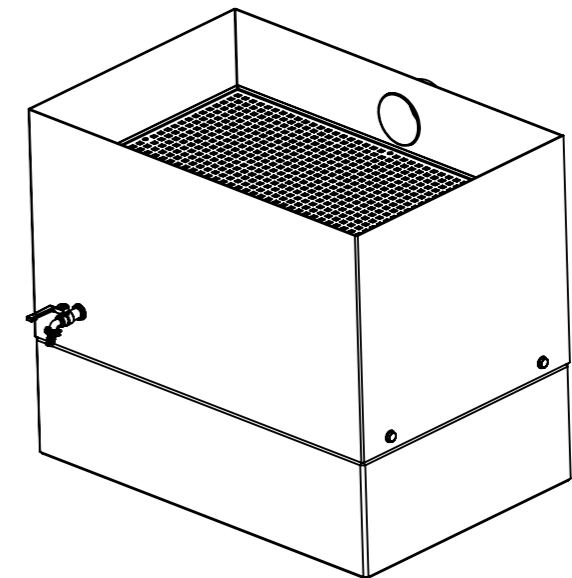
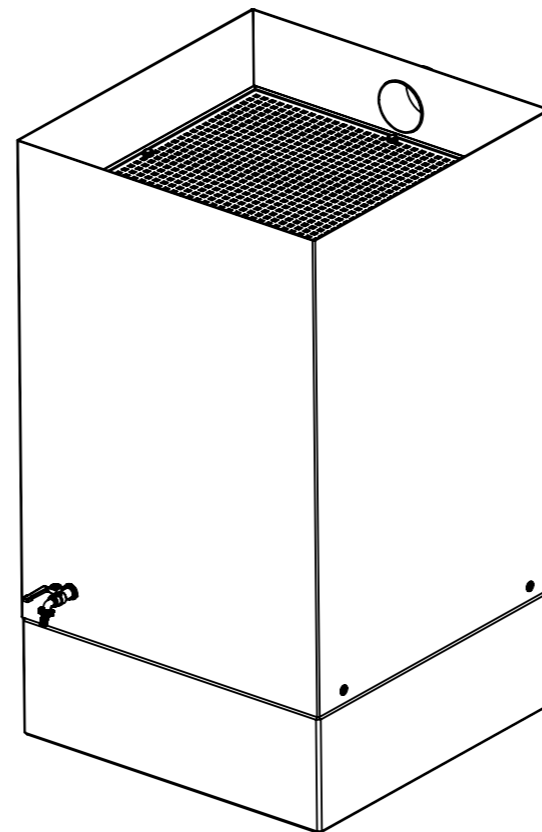


Monteringsanvisning

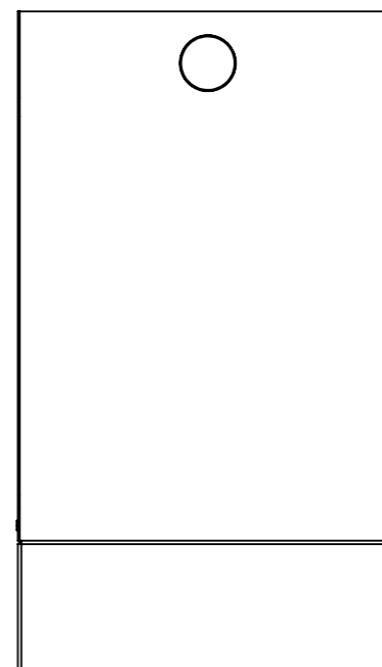
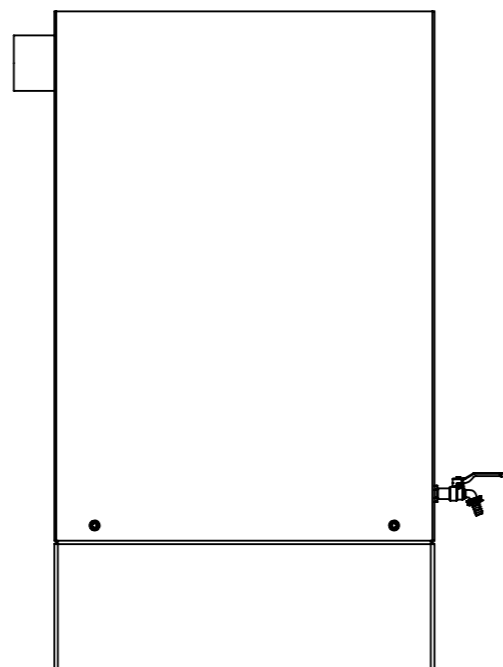
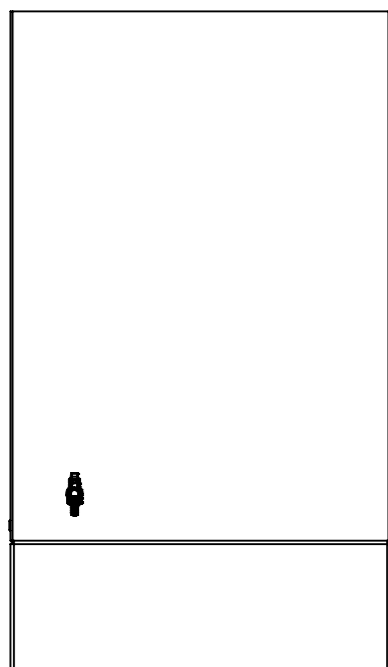
Innehållsförteckning

Översikt varianter	s. 2
Montering 500 liter Ö13-85	s. 3
Montering 180 liter Ö13-86	s. 4
Måttöversikt 500 liter Ö13-85	s. 5
Måttöversikt 500 liter Ö13-86	s. 6
Översikt tillbehör. Ö13-86TH och Ö13-86TH	s. 7
Skötsel och underhåll	s. 8
Renovering, demontering och återvinning	s. 9

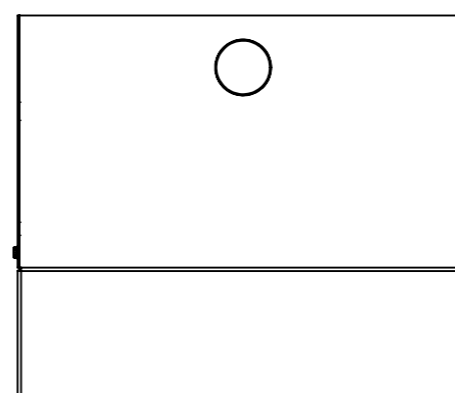
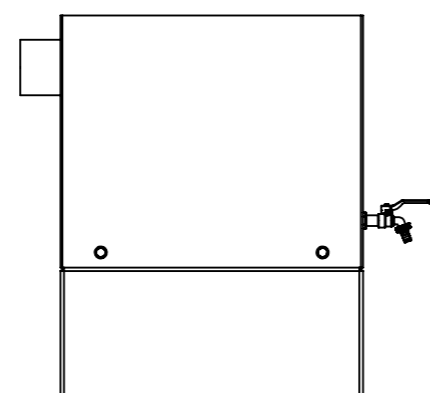
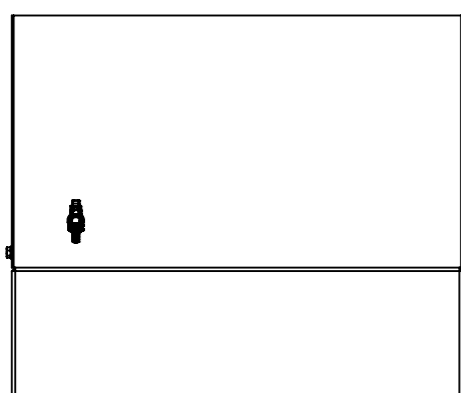


Regnskördartunnan Översikt

Ritad av Anders Åkesson
Uppdaterad 2022-11-22



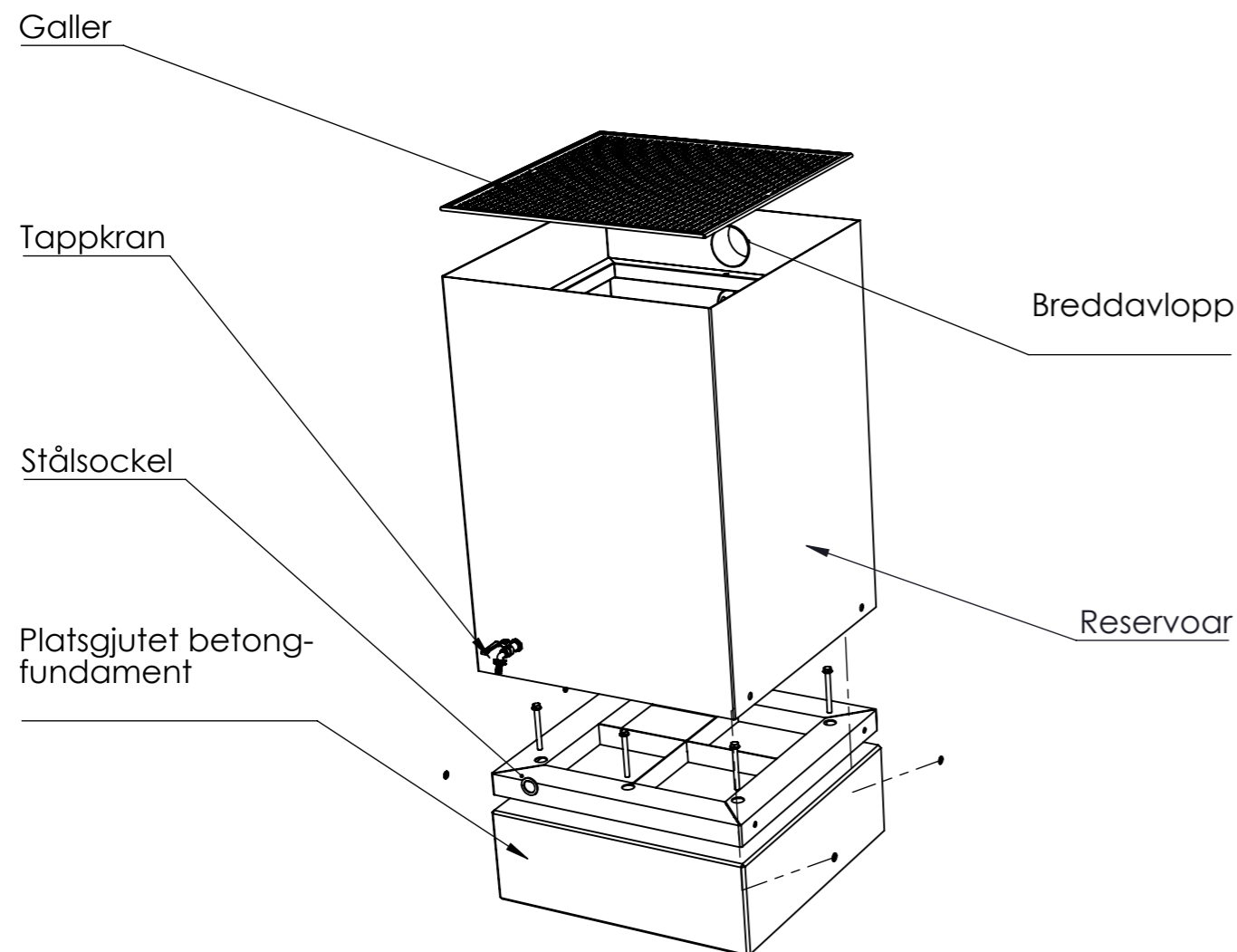
Ö13-85 Regnskördartunna.
Volym: 500 liter
Vikt: 136,5 kg



Ö13-86 Regnskördartunna.
Voly: 150 liter
Vikt: 93 kg

Regnskördartunnan Montering Ö13-85

Ritad av Anders Åkesson
Uppdaterad 2022-11-22



Regnskördartunnan levereras monterad och kräver visst demontage av ingående delar för att sedan monteras på plats.

Montage sker enligt följande steg

1) Allra först ett platsgjutet fundament. Förslagsvis förberett och klart på platsen innan leverans. Börja med att shacka ur och förbereda marken för att sedan platsgjuta ett fundament 754mm x 754mm x minst 260mm. Är tanken att vattenkannor ska fyllas under tappkranen kan fundamentet med fördel gjas ca 350mm. Om Regnskördartunnan är tänkt att placeras ovan t.ex. en muravsats räcker det att fundamentet gjuts 120mm högt förutsatt att höjden upp till tappkranen passar tilltänkt användningsområde (t.ex. vattenkannor)

2) Demontera gallret från reservoaren och sedan reservoaren från stålsockeln. Mät in och borra hål för förankringsdon i fundamentet. Förankringdon medföljer ej leveransen. Använd förslagsvis ankarhylsa med invändig gänga Hilti HIS-RN M12x125 A4 eller motsvarande expanderhylsa, 6st förankringsdon åtgår. Fäst sedan stålsockeln mot fundamentet med medföljande skruv M12 x 120mm och brickor.

3) Lyft sedan reservoaren på plats genom att använda de fyra lyftöglor som finns placerade på insidan. Reservoaren väger 105kg. Reservoaren fästes från utsidan mot stålsockeln med medföljande skruv M12 x 45mm och brickor.

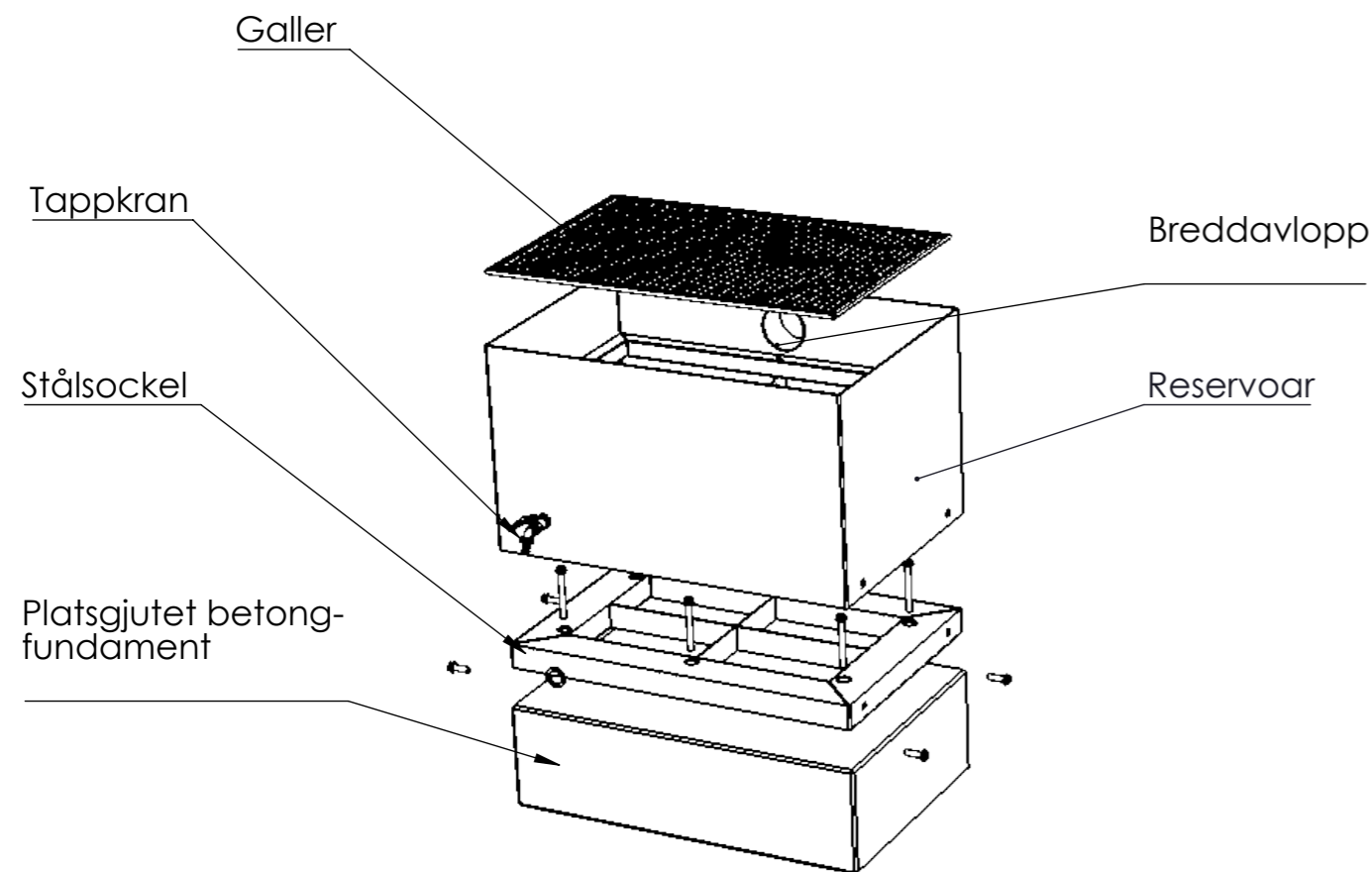
4) Återmontera gallret

Breddavlopp

Rör Ø110 medger vidareanslutning till t.ex. till dagvattensystem

Regnskördartunnan Montering Ö13-86

Ritad av Anders Åkesson
Uppdaterad 2022-11-22



Regnskördartunnan levereras monterad och kräver visst demontage av ingående delar för att sedan monteras på plats.

Montage sker enligt följande steg

1) Allra först ett platsgjutet fundament. Förslagsvis förberett och klart på platsen innan leverans. Börja med att shacka ur och förbereda marken för att sedan platsgjuta ett fundament 600mm x 895mm x minst 260mm. Är tanken att vattenkannor ska fyllas under tappkranen kan fundamentet med fördel gjas ca 350mm. Om Regnskördartunnan är tänkt att placeras ovan t.ex. en muravsats räcker det att fundamentet gjuts 120mm högt förutsatt att höjden upp till tappkranen passar tilltänkt användningsområde (t.ex. vattenkannor)

2) Demontera gallret från reservoaren och sedan reservoaren från stålsockeln. Mät in stålsockeln, märk ut och borra hål för förankringsdon i fundamentet. Förankringsdon medföljer ej leveransen. Använd förslagsvis ankarhylsa med invändig gänga Hilti HIS-RN M12x125 A4 eller motsvarande expanderhylsa, 6st förankringsdon åtgår. Fäst sedan stålsockeln mot fundamentet med medföljande skruv M12 x 120mm och brickor.

3) Lyft sedan reservoaren på plats genom att använda de fyra lyftöglor som finns placerade på insidan. Reservoaren väger 105kg. Reservoaren fästes från utsidan mot stålsockeln med medföljande skruv M12 x 45mm och brickor.

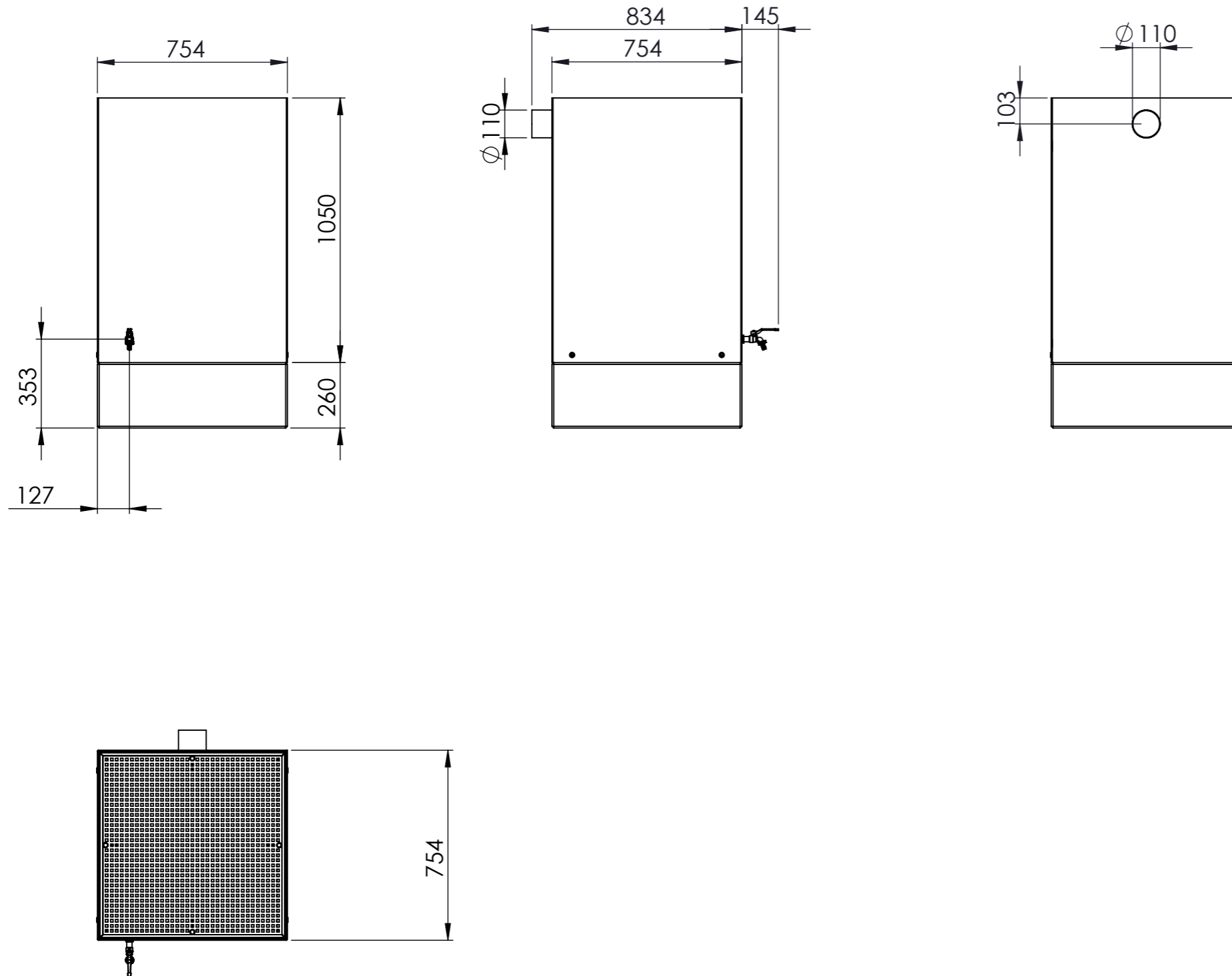
4) Återmontera gallret

Breddavlopp

Rör Ø110 medger vidareanslutning till t.ex. till dagvattensystem

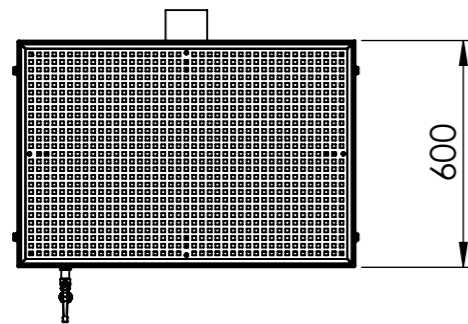
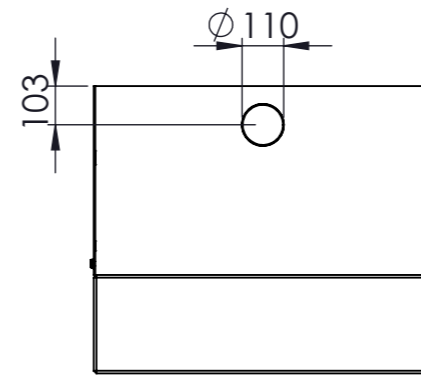
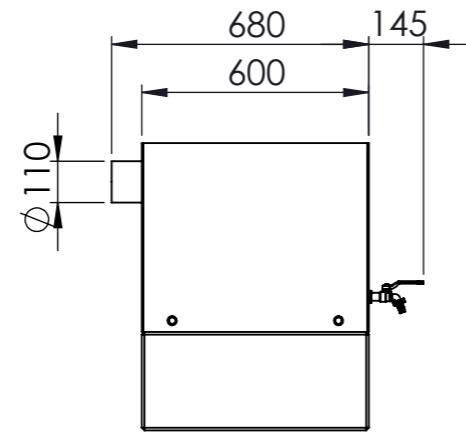
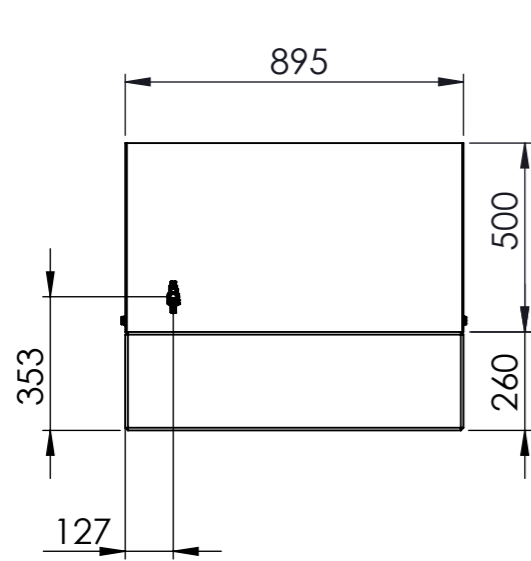
Regnskördartunnan Måttöversikt Ö18-85.

Ritad av Anders Åkesson
Uppdaterad 2022-11-22



Regnskördartunnan Måttöversikt Ö18-86.

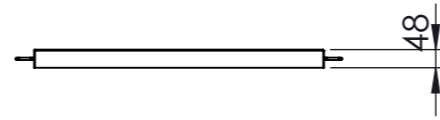
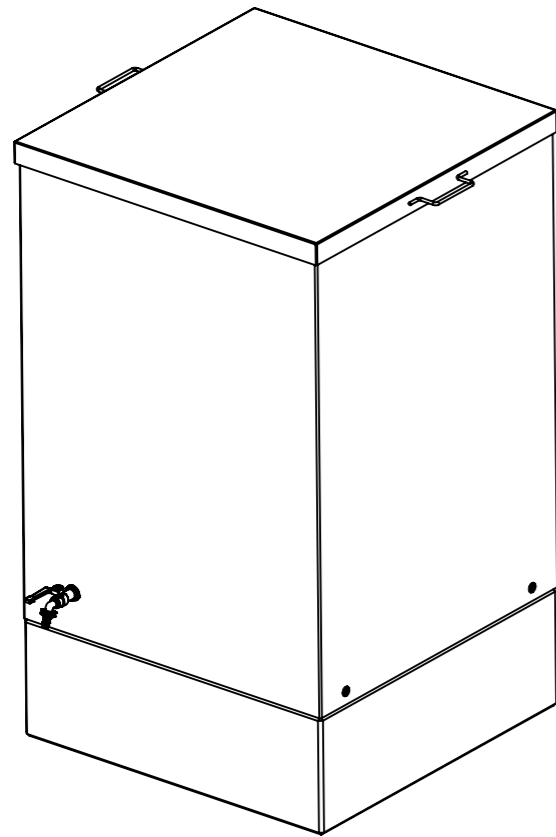
Ritad av Anders Åkesson
Uppdaterad datum 2022-11-22



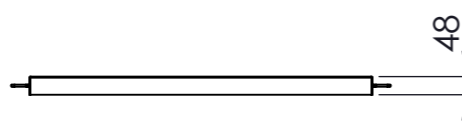
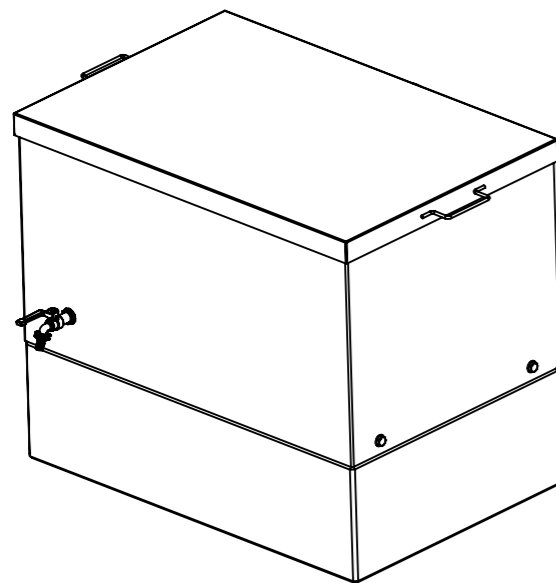
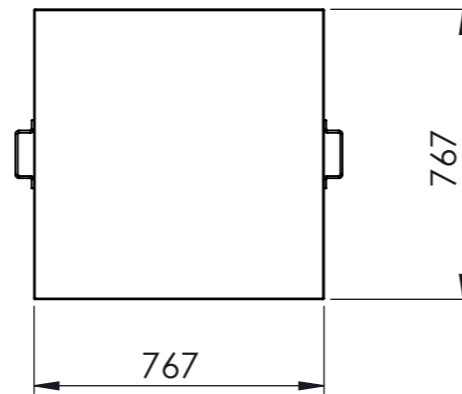
Regnskördartunnan

Översikt tillbehör. Täcklock.

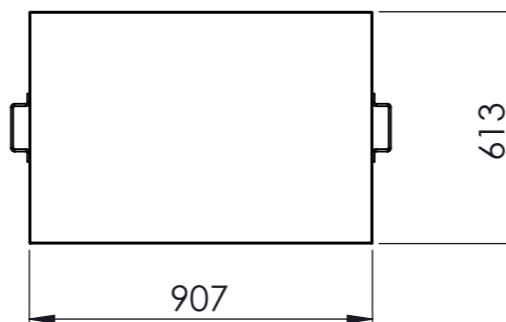
Ritad av Anders Åkesson
Uppdaterad datum 2022-11-22



Täckhuv för Regnskördartunnan stor:
Ö13-85TH



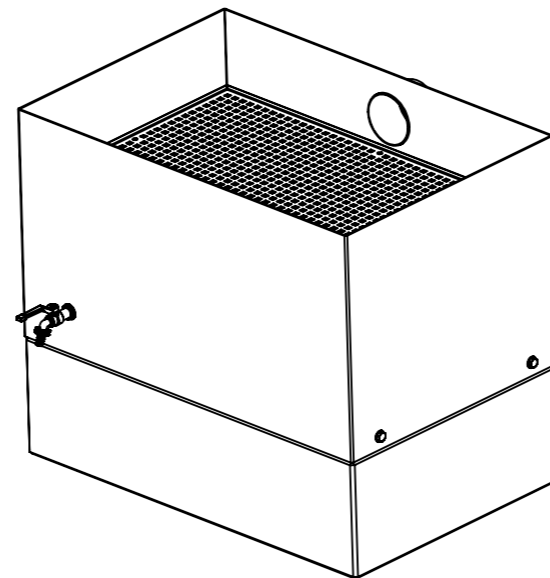
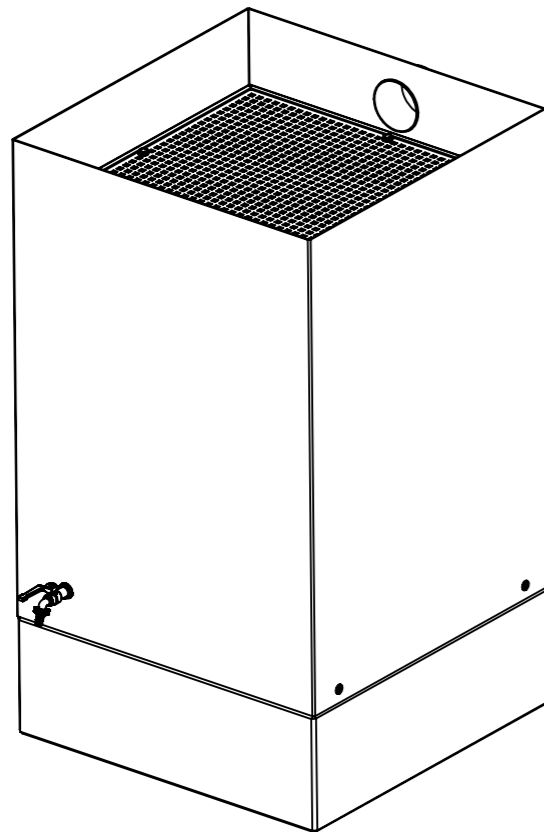
Täckhuv för Regnskördartunnan liten:
Ö13-86TH



Regnskördartunnan

Skötsel och underhåll

Ritad av Anders Åkesson
Uppdaterad datum 2022-11-22



Allmänt:

- Rensa gallret från ev. löv, barr och skräp med jämna mellanrum.

- Gör rent insidan av tunnan vid behov och se till att tappkranen har fritt flöde

- Inför vinter och risk för köldgrader så ska tunnan tömmas från vatten och gärna täckas för så den inte blir fylld av is som kan expandera och skada tunnan.

Tappkran

Inför vintersäsong och risk för köldgrader ska tunnan tömmas på vatten så de inte riskerar att frysa sönder. Låt tappkranen stå i öppet läge i sådant klimat. Tappkranens vred går att skruva bort för att ingen obehörig av misstag skulle råka stänga den under vintersäsongen.

Täcklock

Tillval för att förhindra att de fylls av is och snö vintertid.

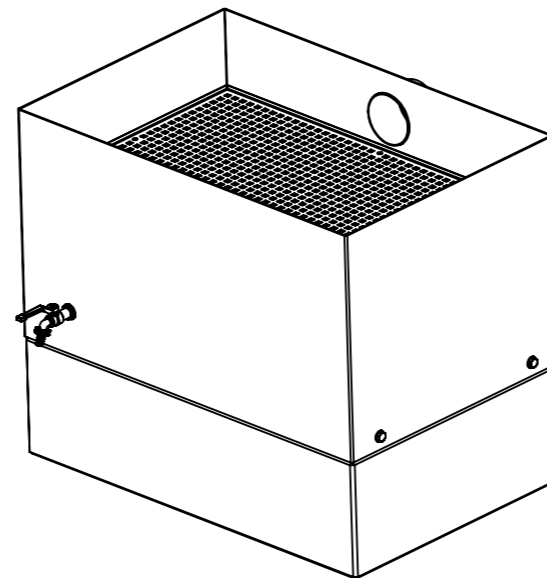
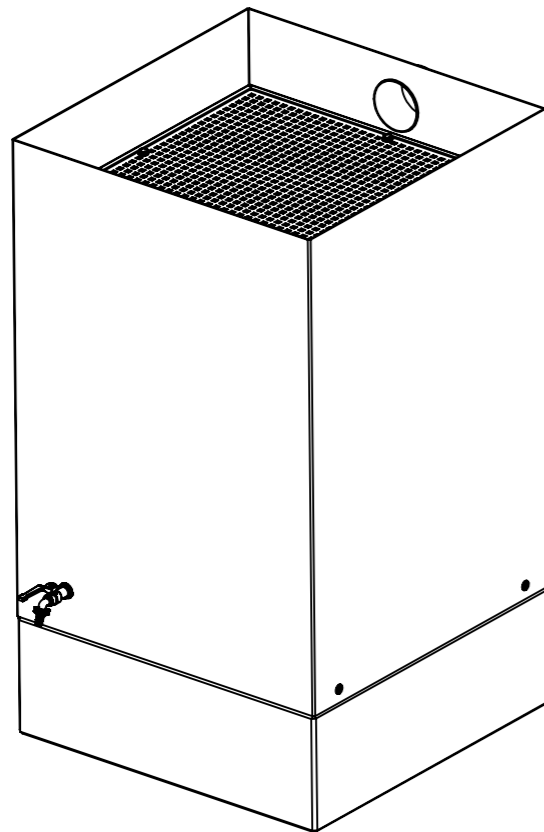
- Om skador på lackerade ytor uppstår så kan dessa bättringsmålas med alkydfärd.

Om någon del skadas och behöver bytas ut? Kontakta oss.

Regnskördartunnan

Renovering, demontering och återvinning

Ritad av Anders Åkesson
Uppdaterad datum 2022-11-22



Allmänt:

Ingående delar som reservoar, galler och tappkran är delar som är utbytbara som och kan beställas som reservdel om behov uppstår. Om någon del skadas och behöver bytas ut? Kontakta **Nola:**

Om skador på lackerade ytor uppstår så kan dessa bättringsmålas med alkydfärd.

Demontering

- 1) Börja med att montera ur gallret och samla ihom tillhörande skruv och brickor. Gallret sorteras som järn och stål.
- 2) Montera bort tappkran och dess ingående delar. Gummipackningar sorteras som brännbart och tappkran och förskruvningar som Koppar; brons och mässing.
- 3) Skruva bort skruvarna som fästar reservoaren mot stålsockeln. Samla ihop skruvar och brickor. Lyft av reservoaren från stålsockeln.
- 4) Montera bort skruvarna som fäster stålsockeln från betongfundamentet och avlägsna den från betongfundamentet.

Återvinning

Galler, reservoar, stålsockel, skruv, brickor, Tappkran och dess förskruvning sorteras som järn och stålskrot

Gummipackningar sorteras som brännbart.

Betongfundament sorteras som armerad betong.