

Tappkran

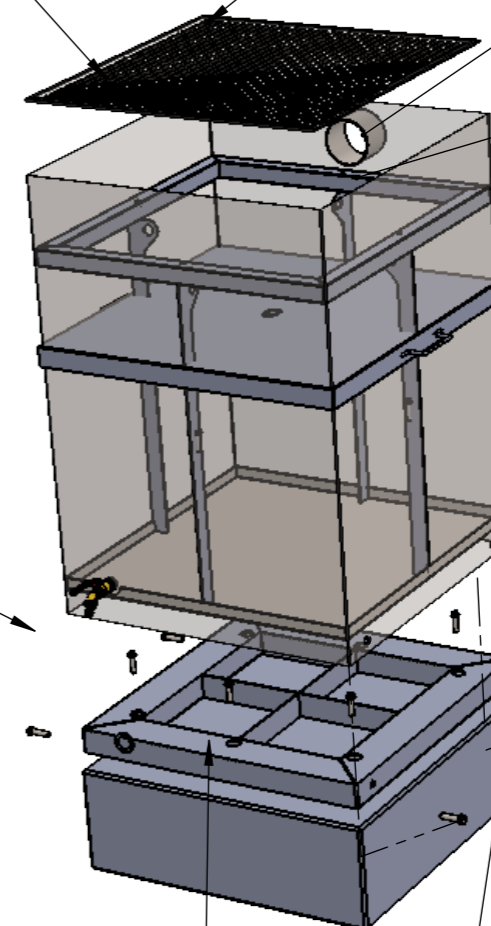
Uppbyggnadsprincip

Galler med ruttmönster.
Rutor 10x10mm

Skruvvar för infästning av
galler

breddavlopp

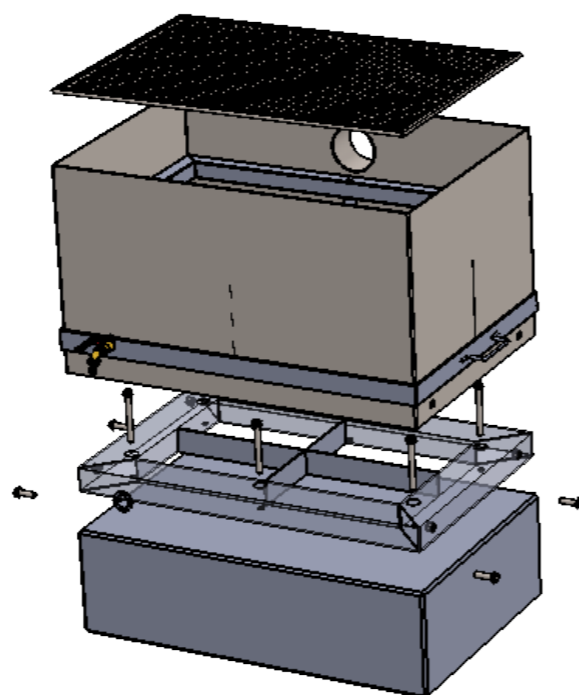
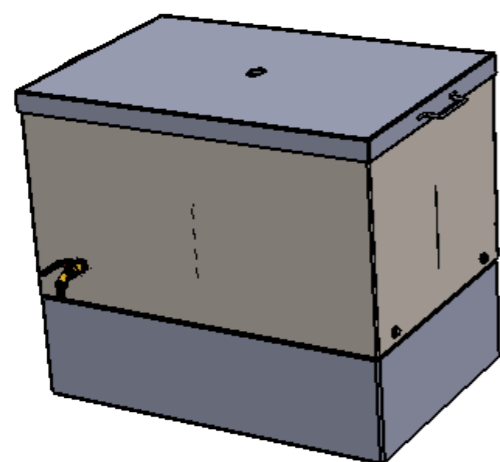
Förstyvande ram och
infästning av galler



Skruvvar för infästning
mot sockel

Sockel för montering mot
fundament och infästning
av Regnskördartunna

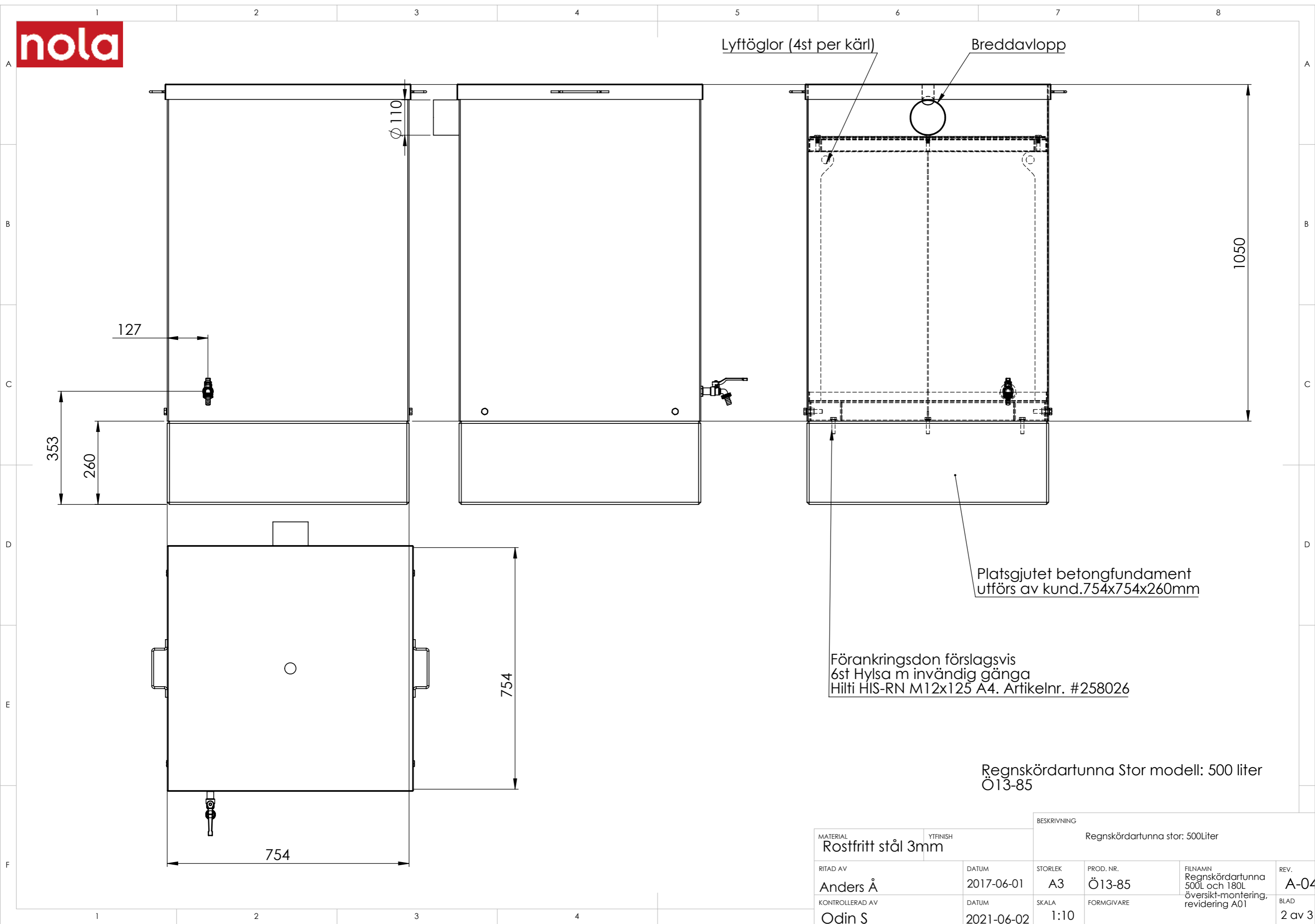
Platsgjutet betongfundament
utförs av kund. Storlek 745x745x260mm
alt. 895x600x260mm beroende av modell



Volym

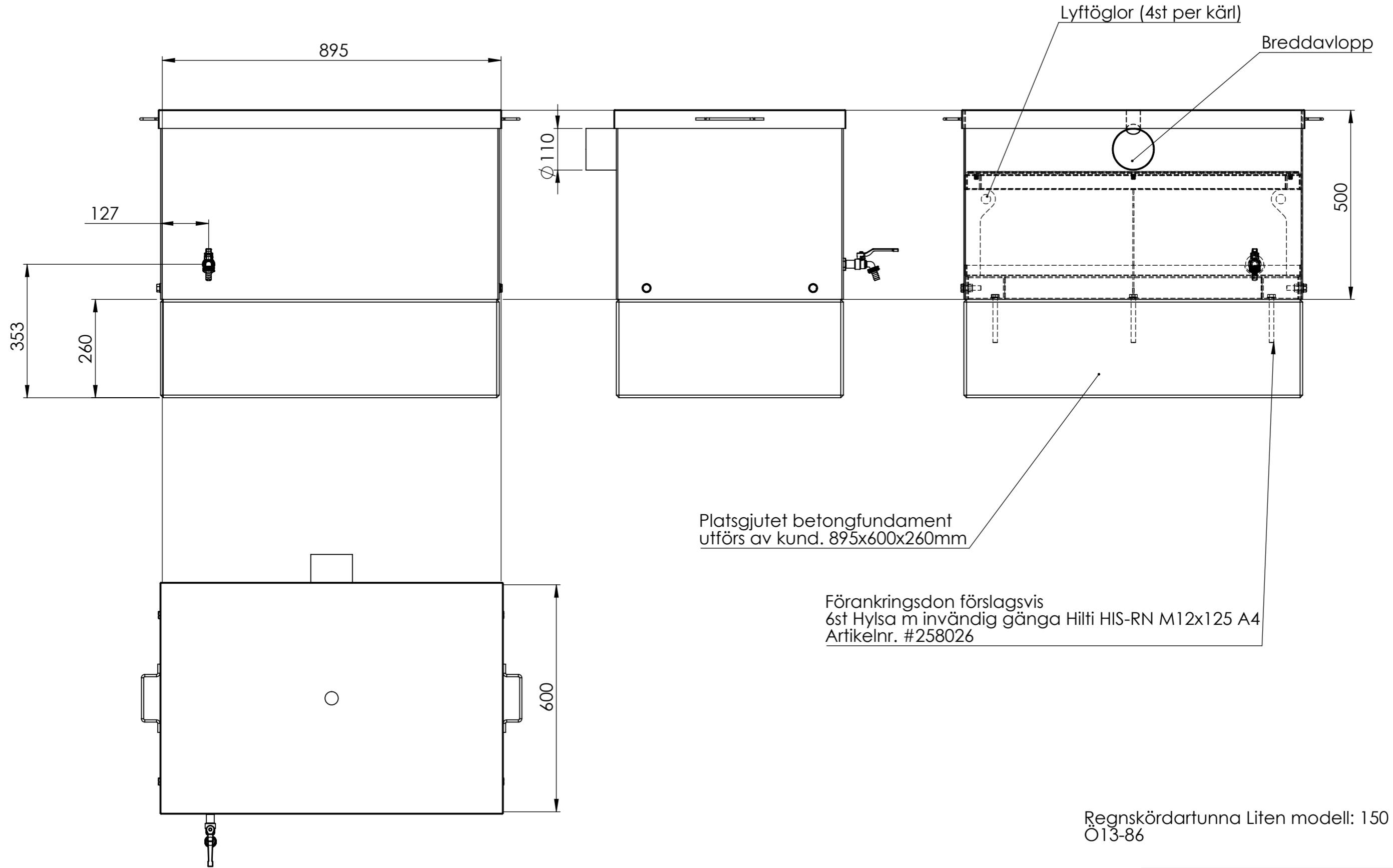
Ö13-85 Regnskördartunna stor: 500Liter
Ö13-86 Regnskördartunna liten: 180Liter

MATERIAL		YTFINISH		BESKRIVNING			
Rostfritt stål 3mm				Regnskördartunnor			
RITAD AV	DATUM	STORLEK	PROD. NR.	FILNAMN	REV.		
Anders Å	2017-06-01	A3		Regnskördartunna 500L och 180L	A-04		
KONTROLLERAD AV	DATUM	SKALA	FORMGIVARE	översikt-montering, revidering A01	BLAD		
Odin S	2021-06-02	1:15			1 av 3		



Regnskördartunna Stor modell: 500 liter
Ö13-85

MATERIAL Rostfritt stål 3mm		YTFINISH		BESKRIVNING Regnskördartunna stor: 500Liter		
RITAD AV Anders Å	DATUM 2017-06-01	STORLEK A3	PROD. NR. Ö13-85	FILNAMN Regnskördartunna 500L och 180L	REV. A-04	
KONTROLLERAD AV Odin S	DATUM 2021-06-02	SKALA 1:10	FORMGIVARE	översikt-montering, revidering A01	BLAD 2 av 3	



Regnskördartunna Liten modell: 150 liter
Ö13-86

MATERIAL		YTFINISH		BESKRIVNING		
Rostfritt stål 3mm				Regnskördartunna liten 180L		
RITAD AV	DATUM	STORLEK	PROD. NR.	FILNAMN	REV.	
Anders Å	2017-06-01	A3	Ö13-86	Regnskördartunna 500L och 180L	A-04	
KONTROLLERAD AV	DATUM	SKALA	FORMGIVARE	översikt-montering, revidering A01	BLAD	
Odin S	2021-06-02	1:10			3 av 3	