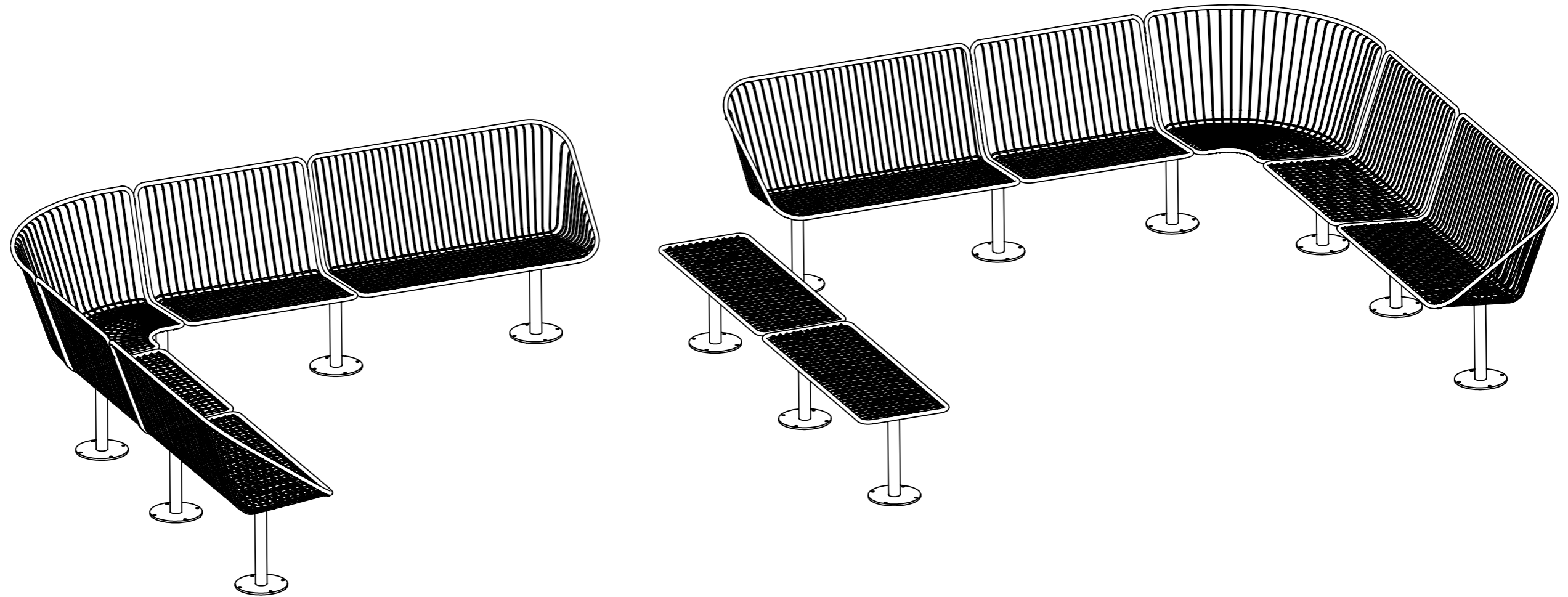


Systembeskrivning

Korg Möbelsystem

Innehållsförteckning

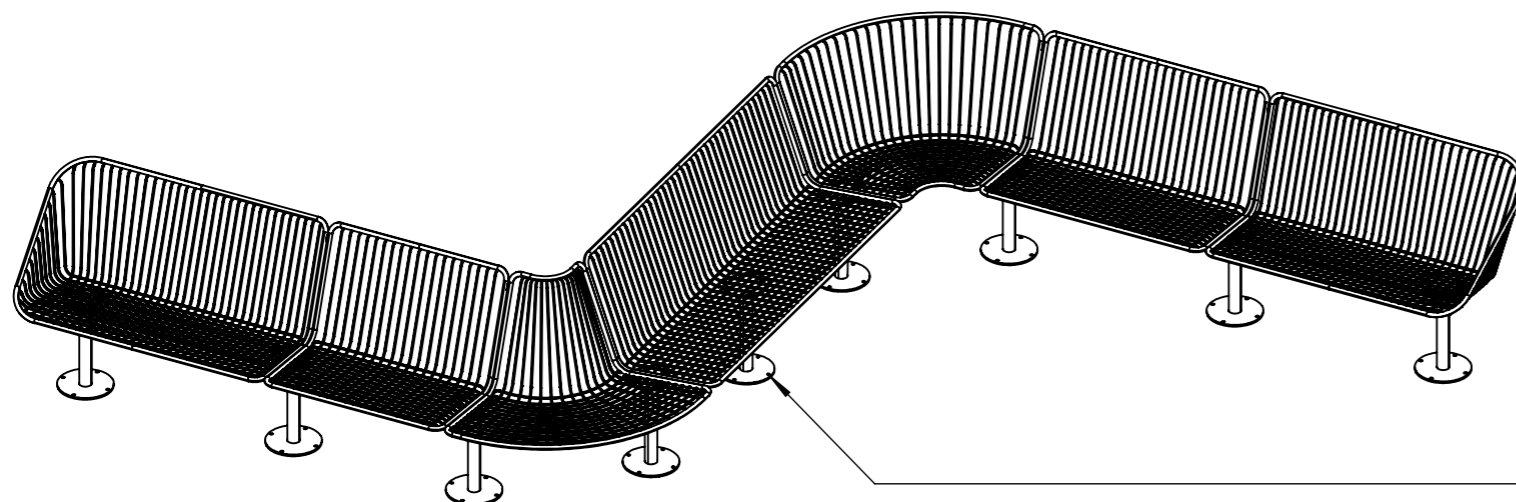
Systembeskrivning Soffa	s. 2
Systembeskrivning Bänk	s. 3
Produktöversikt Soffa	s. 4
Produktöversikt Bänk	s. 5
Korg Soffa Konstellationer	s. 6 - 7
Korg Bänk Konstellationer	s. 8 - 9



Korg Möbelsystem

Systembeskrivning Korg Sofa

Ritad av Joachim Henriksson
Uppdaterad 2024-04-19



Systembeskrivning Korg Sofa

Möbelsystemets många olika delar gör det flexibelt och variationsrikt.

Sitsar och ben beställs var för sig. När ett system byggs ihop så behövs ett mer ben än önskat antal sitsar för att få ett fullständigt system.

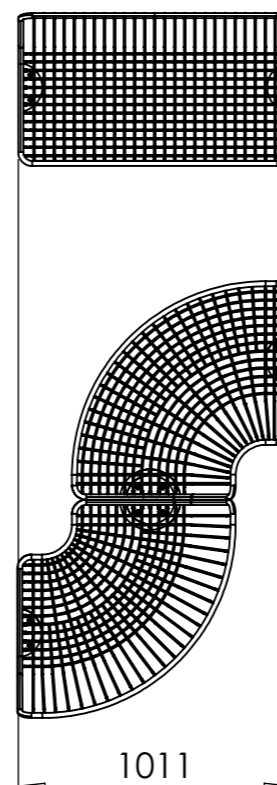
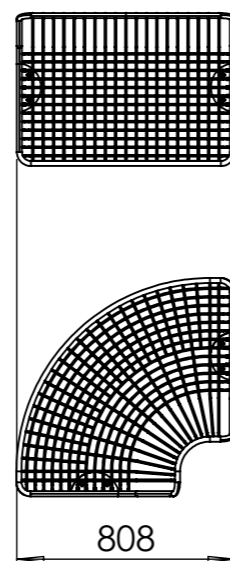
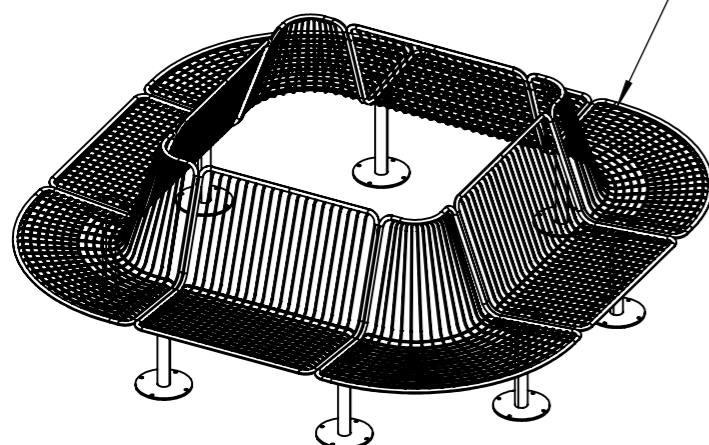
Vid undantag för Korg Sofa Rak modul 1616 mm, då ett extra ben krävs på mitten av sitsen för stabilitet.

Även vid undantag när man bygger ihop Korg Sofa i slutna kombinationer, då används samma antal ben som sitsar.

Om slutna kombinationer med flera svängar ska byggas kan de matchande måtten till vänster tillämpas.

Soffans sits är vinklad bakåt medan bänken har en plan sittyta. Sitthöjden hos soffan och bänken är densamma oavsett typ av ben. Det fristående benet har ställbara fötter för både soffa och bänk.

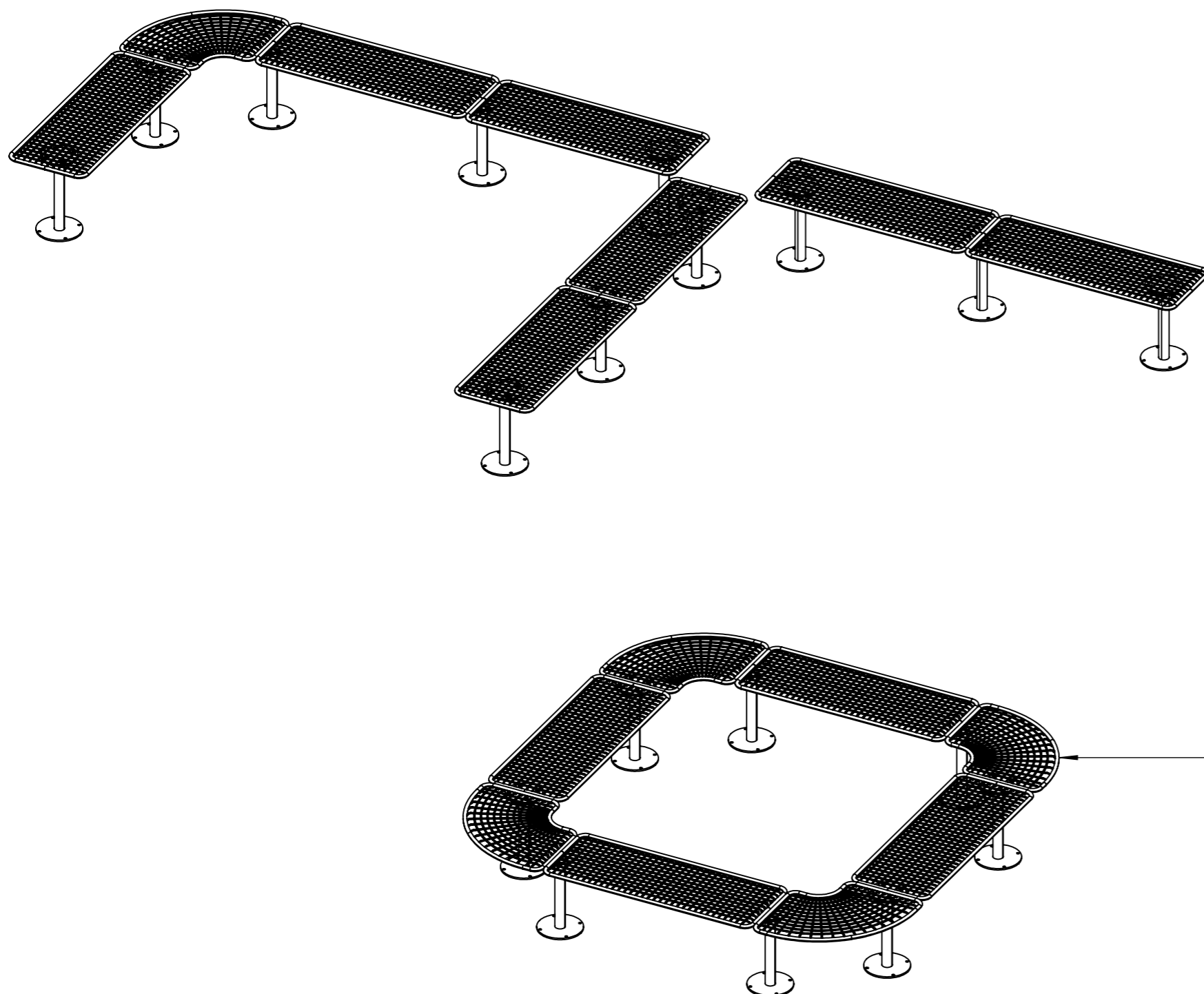
Korg Möbelsystem för bänk och soffa är två enskilda system som inte går att kombinera med varandra.



Korg Möbelsystem

Systembeskrivning Korg Bänk

Ritad av Joachim Henriksson
Uppdaterad 2024-04-19



Systembeskrivning Korg Bänk

Korg Bänk Möbelsystem startar och avslutas med alltid med Korg Bänk Ändmodul, vid undantag för slutna kombinationer.

Varje Modul är sits exklusive ben, då dessa beställs var för sig. Det krävs alltid ett mer ben än sits för att få ett fullständigt system.

Vid undantag när man bygger slutna kombinationer, då används samma antal ben som moduler.

Soffans sits är vinklad bakåt medan bänken har en plan sittyta. Sitthöjden hos soffan och bänken är densamma oavsett typ av ben. Det fristående benet har ställbara fötter för både soffa och bänk.

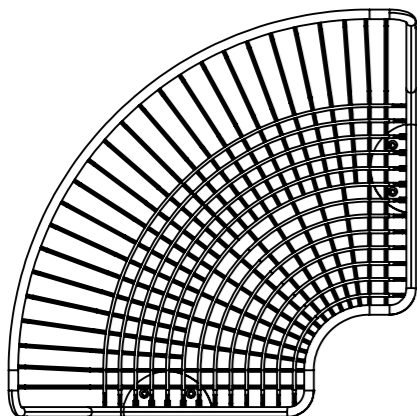
Korg möbelsystem för bänk och soffa är två enskilda system som inte går att kombineras med varandra.

Korg Möbelsystem

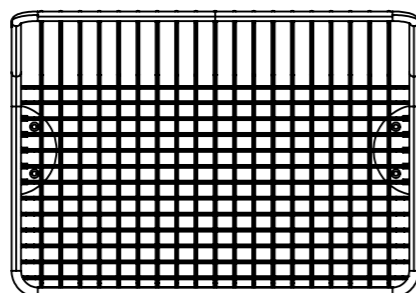
Produktöversikt Korg Soffa

Ritad av Joachim Henriksson
Uppdaterad 2024-04-19

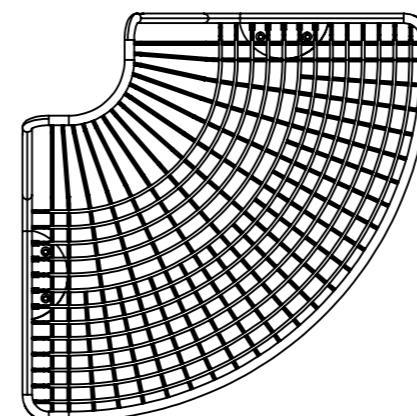
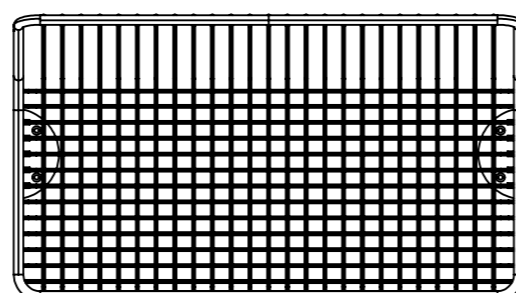
U12-35EC
Korg Soffa
Konkav hörnmodul



U12-35FC
Korg Soffa
Rak modul, 808 mm

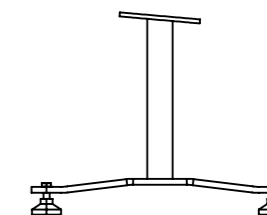


U12-35FSC
Korg Soffa
Rak modul, 1011 mm

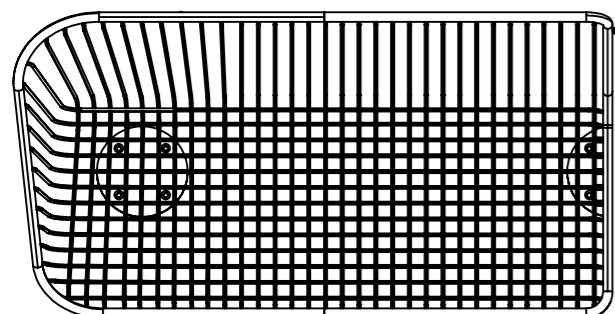


U12-35DC
Korg Soffa
Konvex hörnmodul

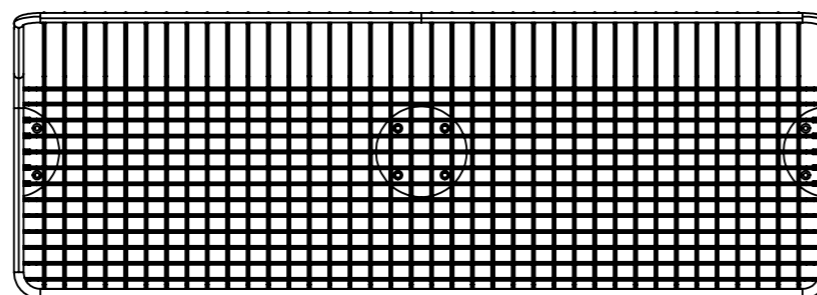
U12-32FC-BEN
Korg Soffa Ben
Fristående



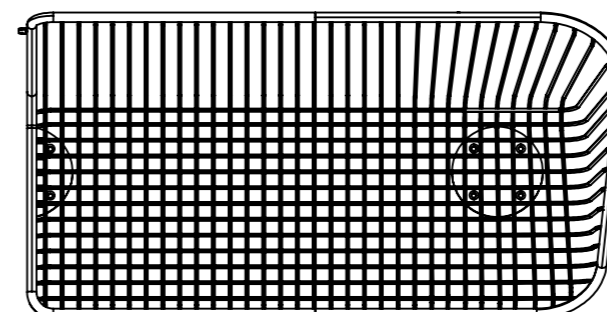
U12-35AC/HÖ
Korg Soffa
Ändmodul höger



U12-35FLC
Korg Soffa
Rak modul, 1616 mm



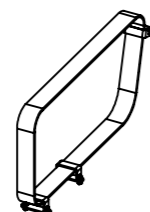
U12-35CC/VÄ
Korg Soffa
Ändmodul vänster



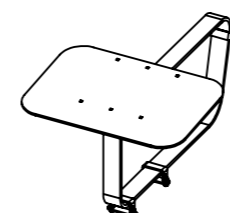
U12-32NC-BEN
Korg Soffa Ben
Fastsättningsbart



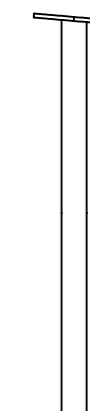
U12-36
Armstöd till Korg Soffa



U12-36BORD
Korg Bord till armstöd
(Bara bordskiva)



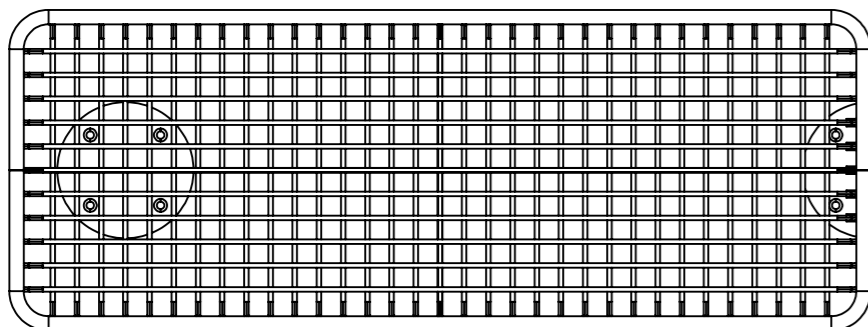
U12-32MC-BEN
Korg Soffa Ben
Markfast



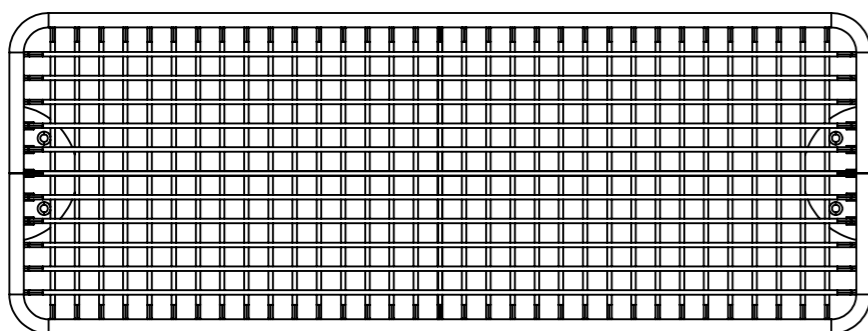
Korg Möbelsystem

Produktöversikt Korg Bänk

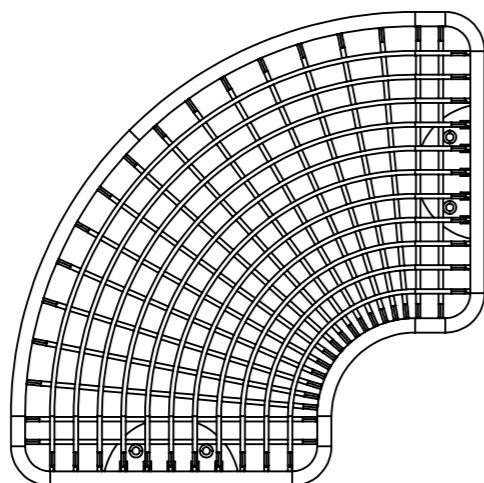
Ritad av Joachim Henriksson
Uppdaterad 2024-04-19



U12-37SLUT
Korg Bänk
Ändmodul



U12-37MITT
Korg Bänk
Mittmodul

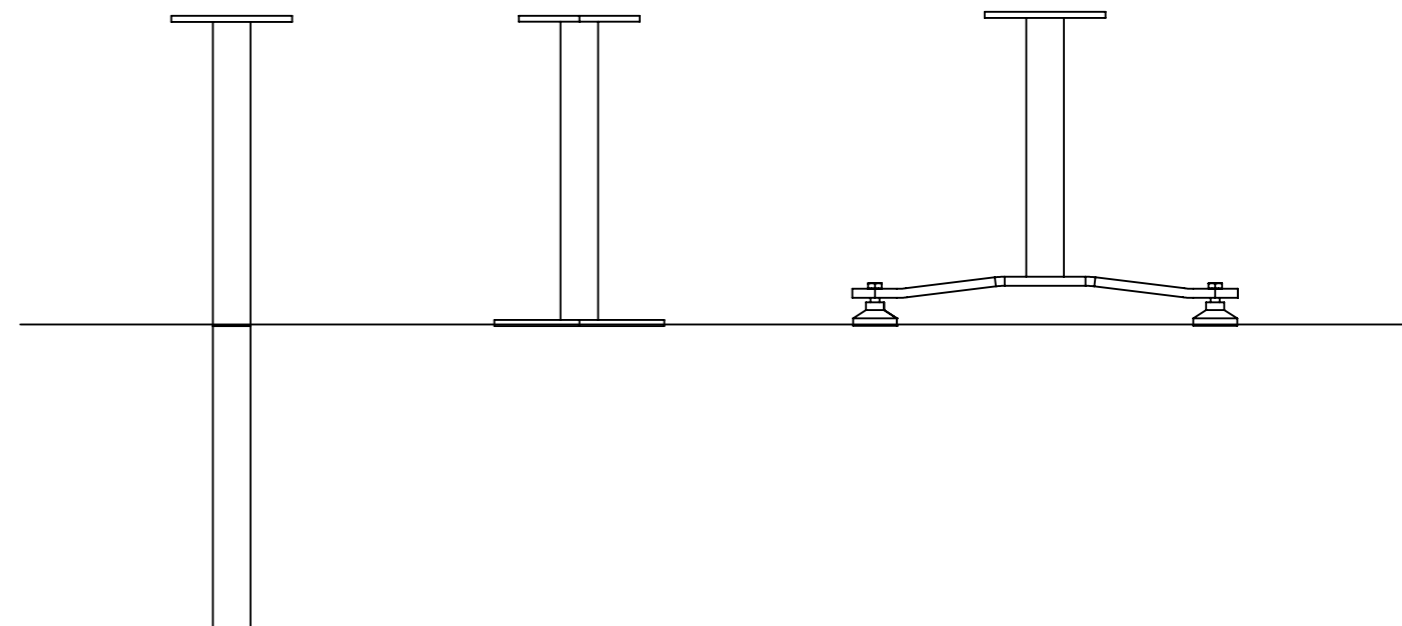


U12-37V
Korg Bänk
Hörnmodul

U12-37MC-BEN
Korg Bänk Ben
Markfast

U12-37NC-BEN
Korg Bänk Ben
Fastsättningsbart

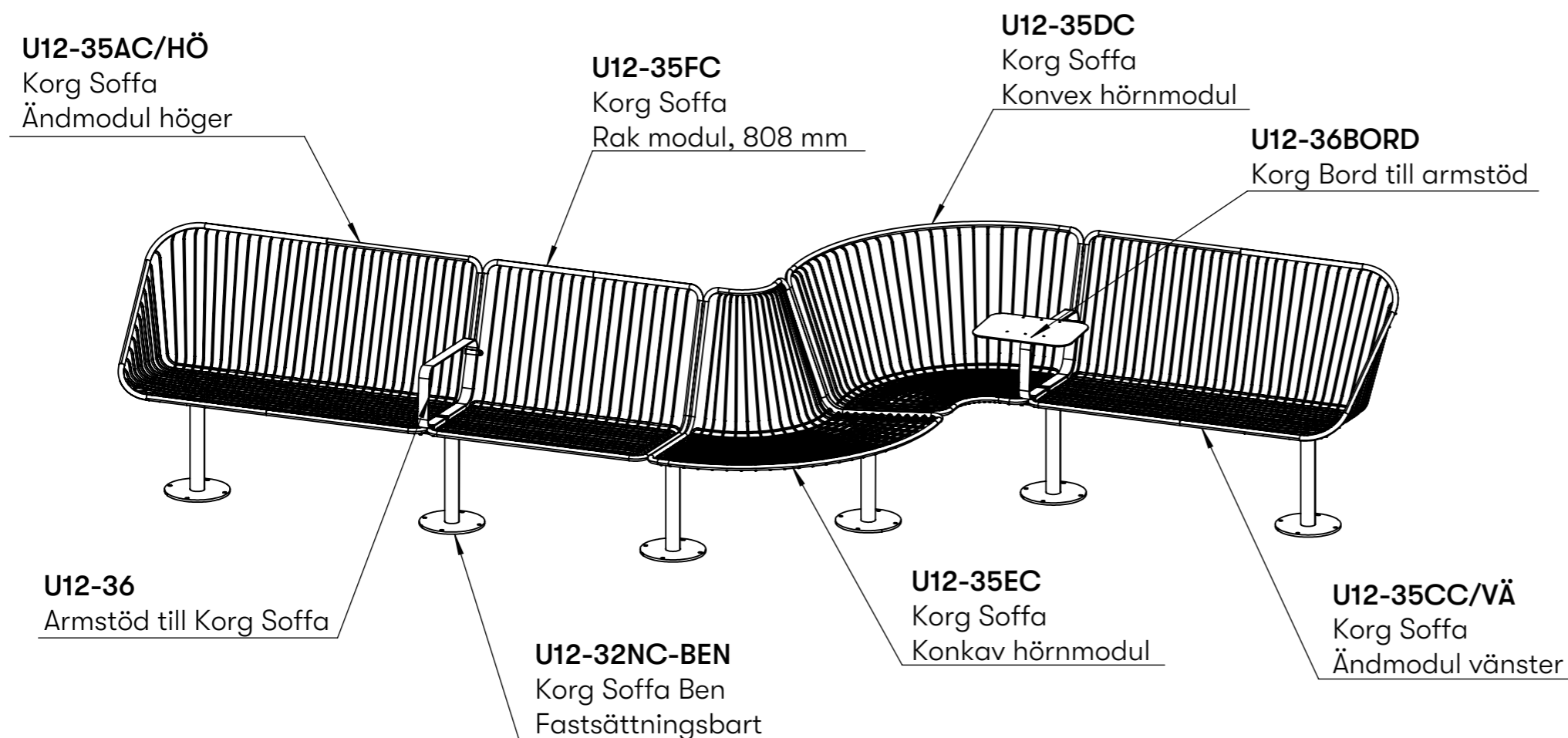
U12-37FC-BEN
Korg Bänk Ben
Fristående



Korg Möbelsystem

Korg Soffa Konstellationer

Ritad av Joachim Henriksson
Uppdaterad 2024-04-19



Korg Soffa Konstellationer

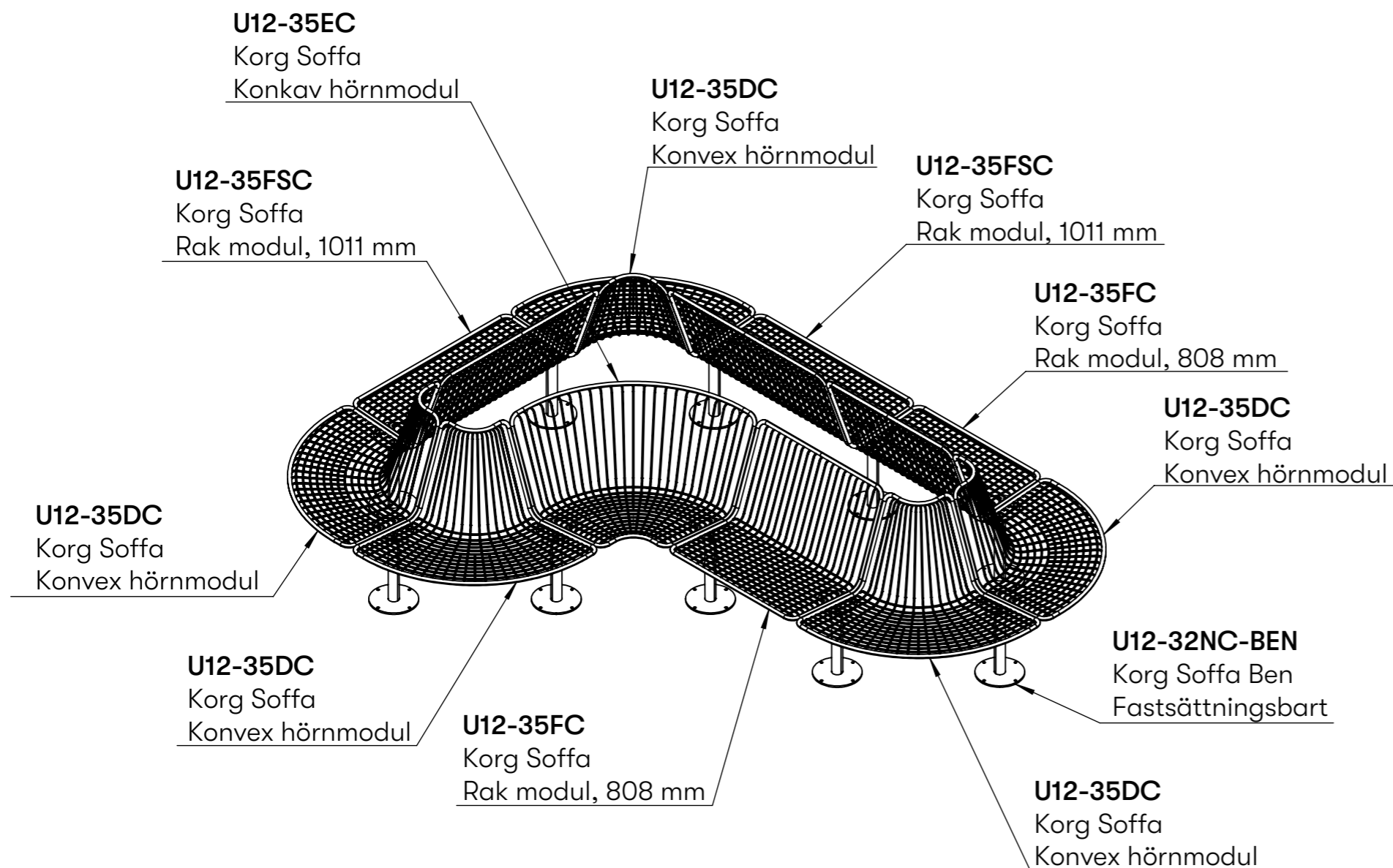
Illustrationen visar ett exempel på hur man kan bygga och kombinera de olika modulerna för Korg Soffa Möbelsystem.

Konstellationen består av 1 st Korg Soffa Ändmodul höger, 1 st Korg Soffa Rak modul, 808 mm, 1 st Korg Soffa Konkav hörnmodul, 1 st Korg Soffa Konvex Hörnmodul, 1 st Korg Soffa Ändmodul vänster och 6 st fastsättningsbara ben. Samt 1 st Armstöd till Korg Soffa och 1 st Korg Bord till armstöd.

Korg Möbelsystem

Korg Soffa Konstellationer

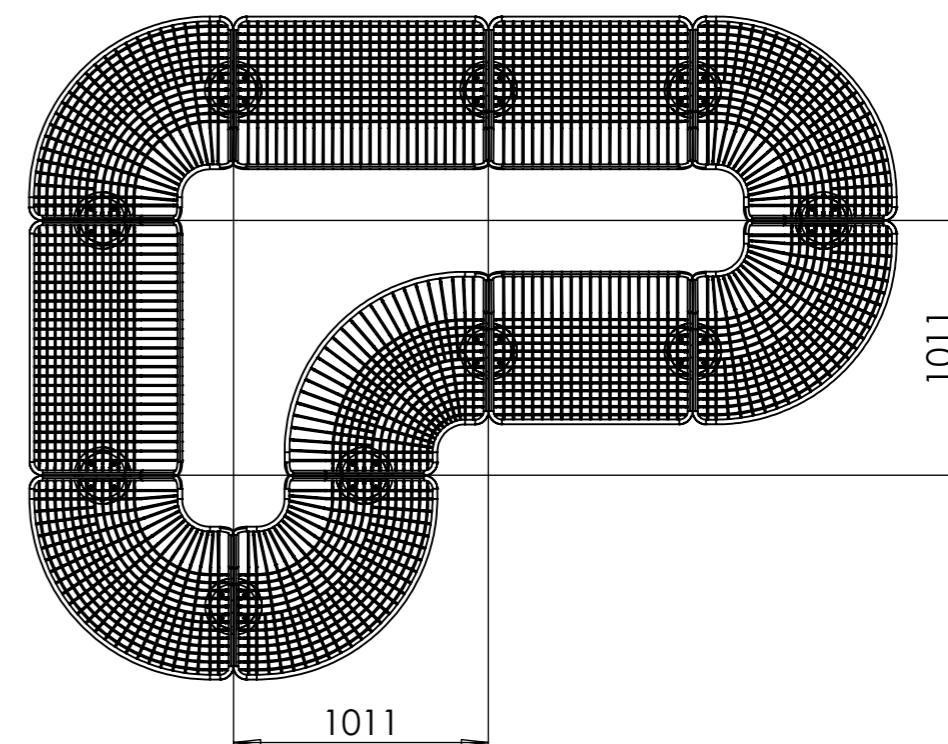
Ritad av Joachim Henriksson
Uppdaterad 2024-04-19



Korg Soffa Konstellationer

Illustrationen visar ett exempel på hur man kan bygga och kombinera de olika sitsarna för Korg Soffa Möbelsystem.

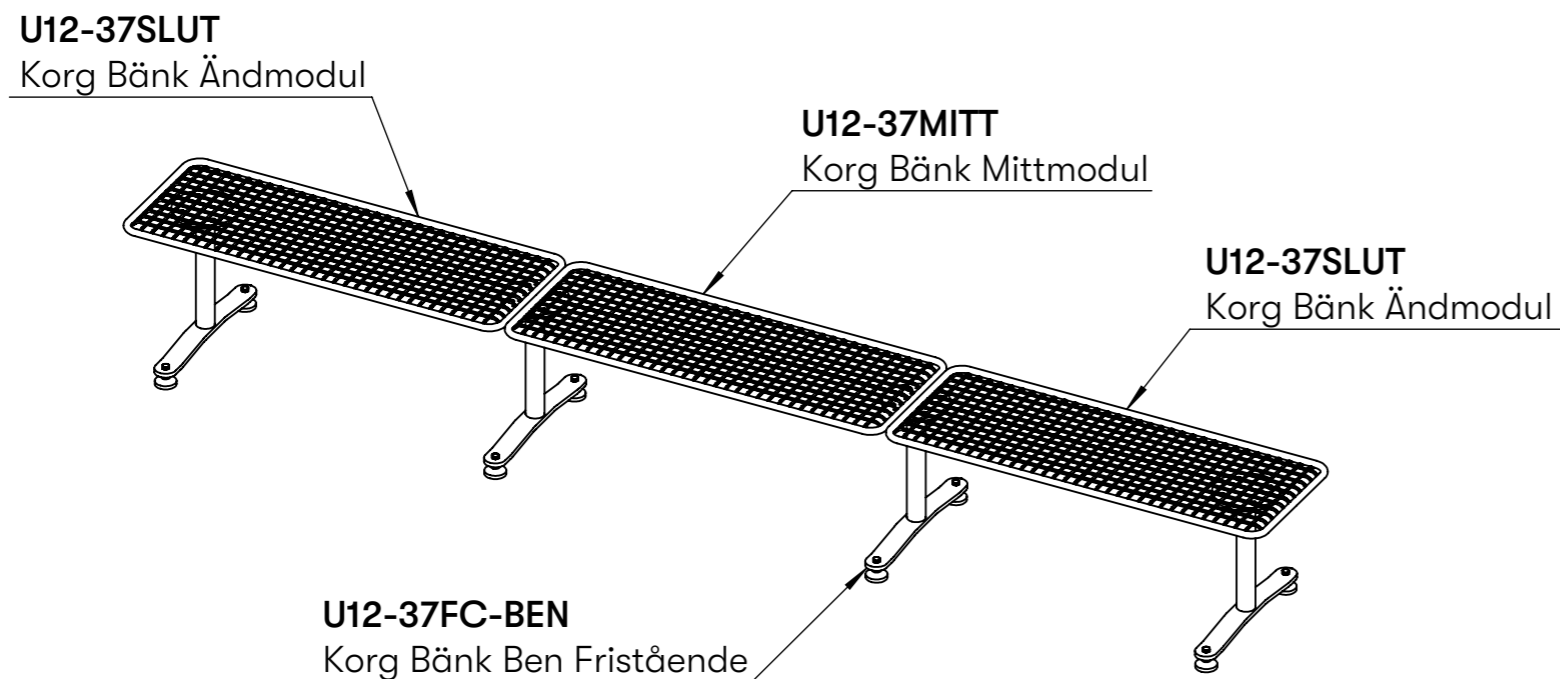
Konstellationen består av 2 st Korg Soffa Rak modul 1011 mm, 2 st Korg Soffa Rak Modul 808 mm och 4 st Korg Soffa Konvex hörnmodul, 1 st Korg Soffa Konkav hörnmodul och 10 st Korg Soffa Ben Fastsättningsbar.



Korg Möbelsystem

Korg Bänk Konstellationer

Ritad av Joachim Henriksson
Uppdaterad 2024-04-19



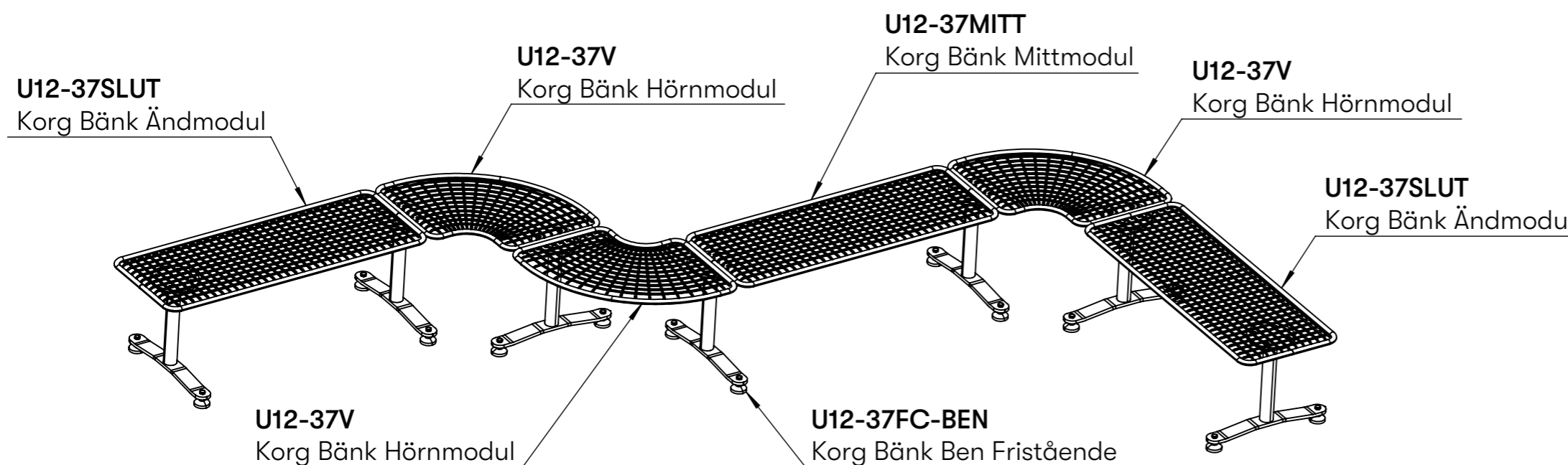
Korg Bänk Konstellationer

Bredvid visas exempel på hur man kan bygga och kombinera de olika modulerna för Korg Bänk Möbelsystem.

Första konstellationen består av 2 st Korg Bänk Ändmodul och 1 st Korg Bänk Mittmodul och 4 st Korg Bänk Ben Fristående.

Andra konstellationen består av 2 st Korg Bänk Ändmodul, 3 st Korg Bänk Hörnmodul, 1 st Korg Bänk Mittmodul och 7 st Korg Bänk Ben Fristående.

Korg Bänk Möbelsystem kan byggas ut i raka och snirkliga konstellationer så länge man börjar och avslutar med Korg Bänk Ändmodul.



Korg Möbelsystem

Korg Bänk Konstellationer

Ritad av Joachim Henriksson
Uppdaterad 2024-04-19

Korg Bänk Konstellationer

Konstellationen består av 2 st Korg Bänk Ändmodul, 1 st Korg Bänk Mittmodul, 4 st Korg Bänk Hörnmodul och 8 st Korg Bänk Ben Fastsättningsbar.

