

MARKNADSSTÅND- Väderskydd

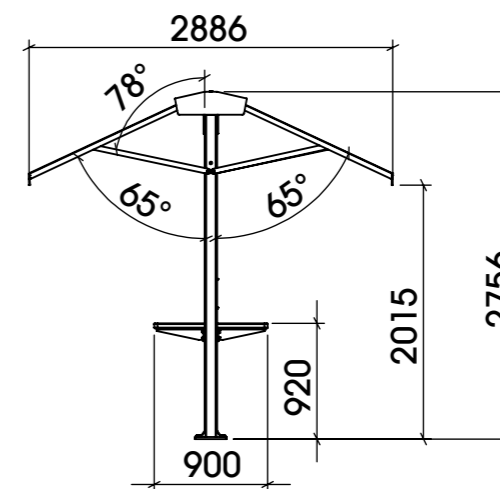
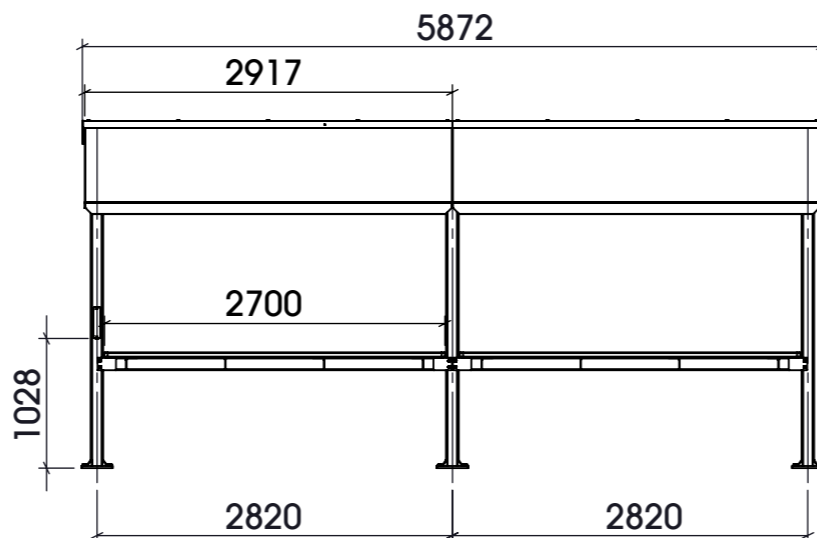
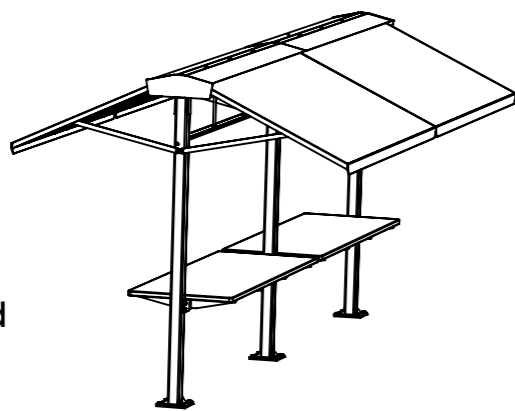
Standard uppställningar

nola

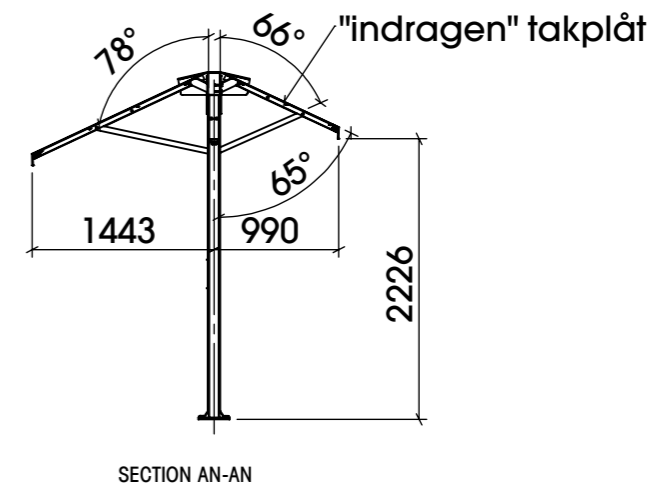
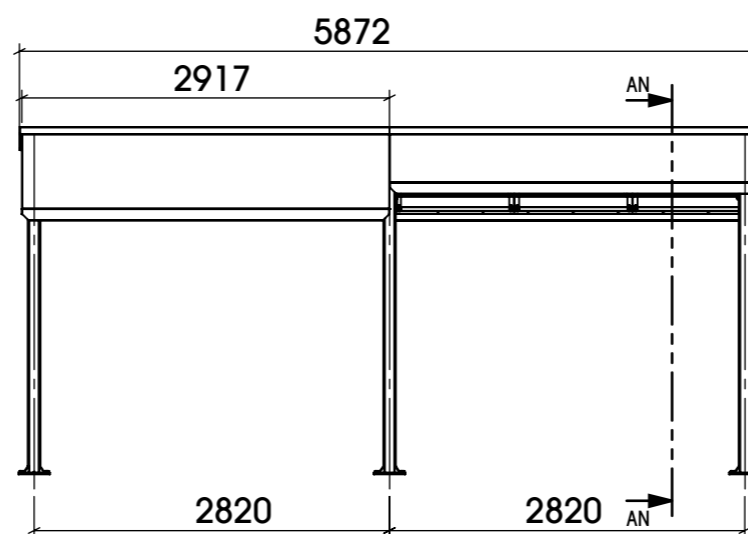
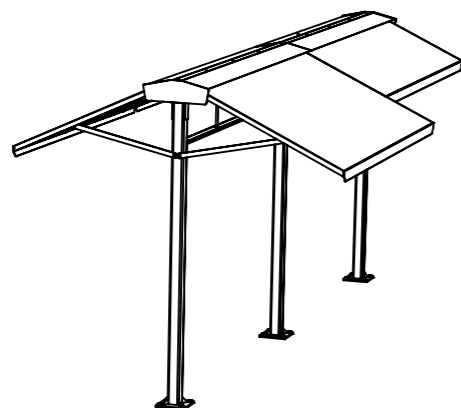
Huvudkontor: Nola Industrier AB Box 17701 Repslagargatan 15b
118 93 Stockholm T: 08 702 1960 F: 08 702 1962 headoffice@nola.se
Kundtjänst/showroom/export/press: Skeppsbron 3 211 20 Malmö
T: 040 171 190 F: 040 127 545 order@nola.se

www.nola.se

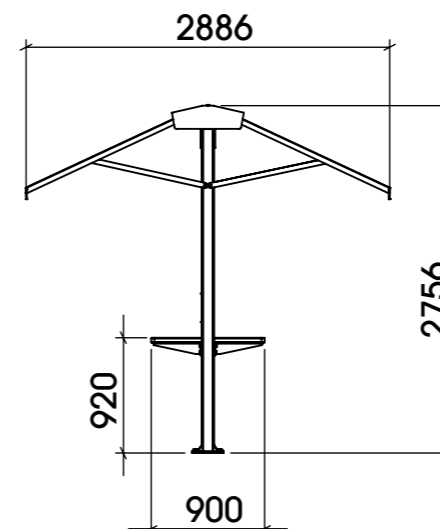
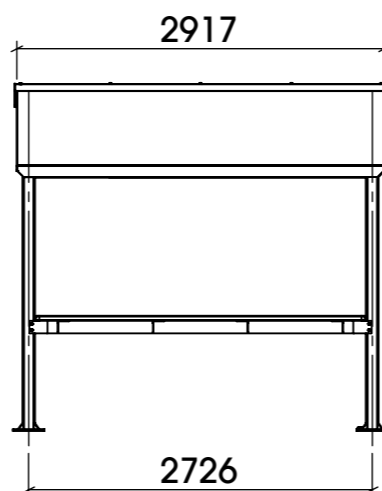
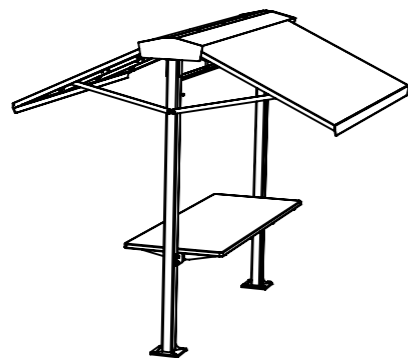
U10-16C
Marknadsstånd
dubbel med 2 bord



U10-15C/D
Marknadsstånd
dubbel utan bord
med en "indragen"
takplåt



U10-15C/E
Marknadsstånd
singel med bord.



Fler kombinationer av bord och
indragna plåtar är möjliga.
Kontakta Nola för mer info och
hjälp med uppritning

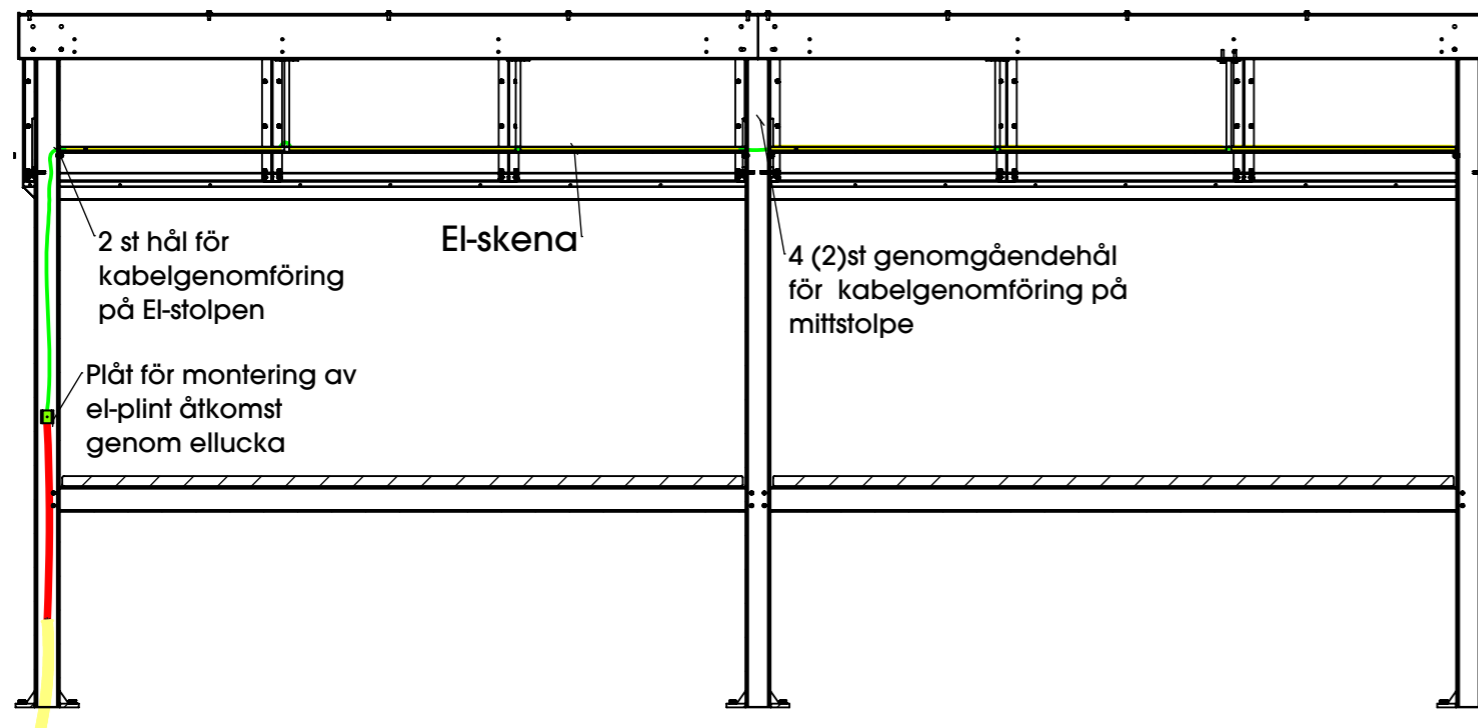
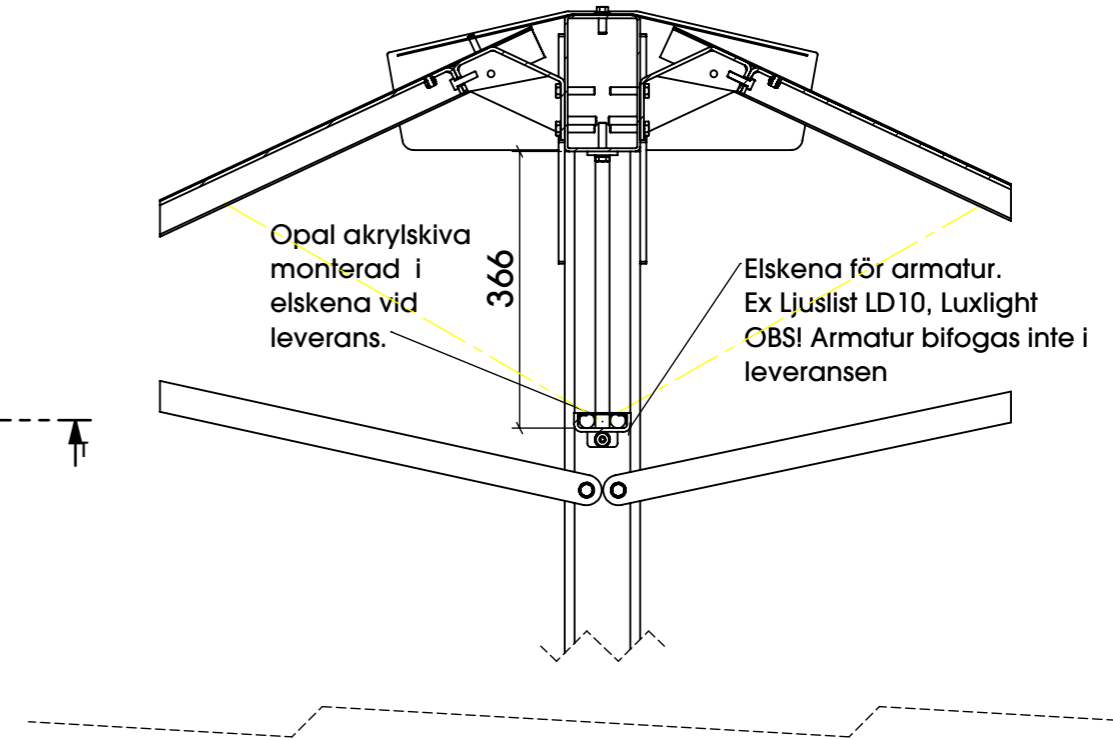
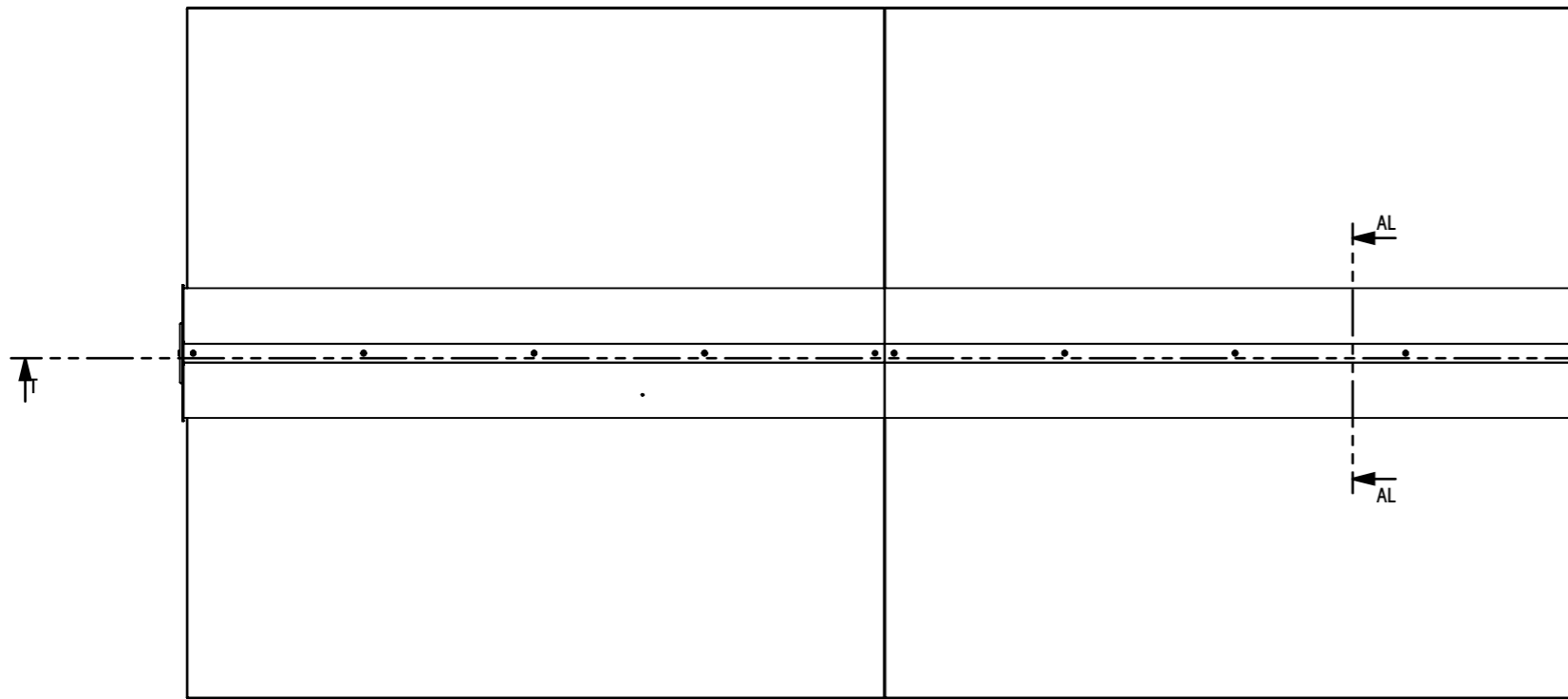
MARKNADSSTÅND- Väderskydd

Eldragning

nola

Huvudkontor: Nola Industrier AB Box 17701 Repslagargatan 15b
118 93 Stockholm T: 08 702 1960 F: 08 702 1962 headoffice@nola.se
Kundtjänst/showroom/export/press: Skeppsbron 3 211 20 Malmö
T: 040 171 190 F: 040 127 545 order@nola.se

www.nola.se



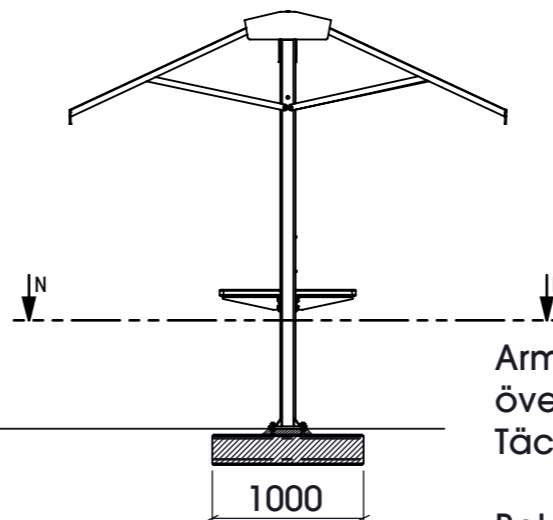
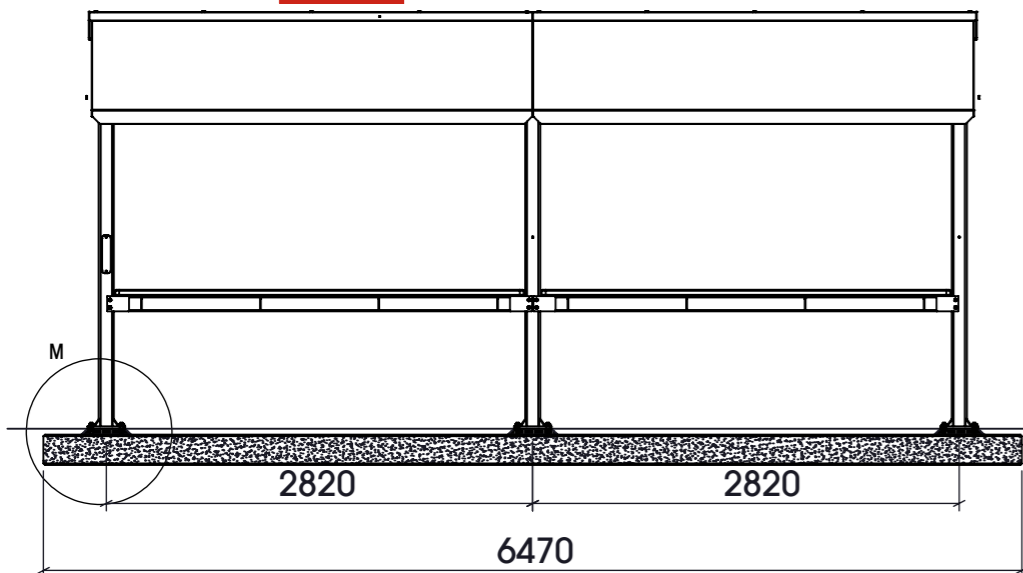
MARKNADSSTÅND- Väderskydd

fundamentering

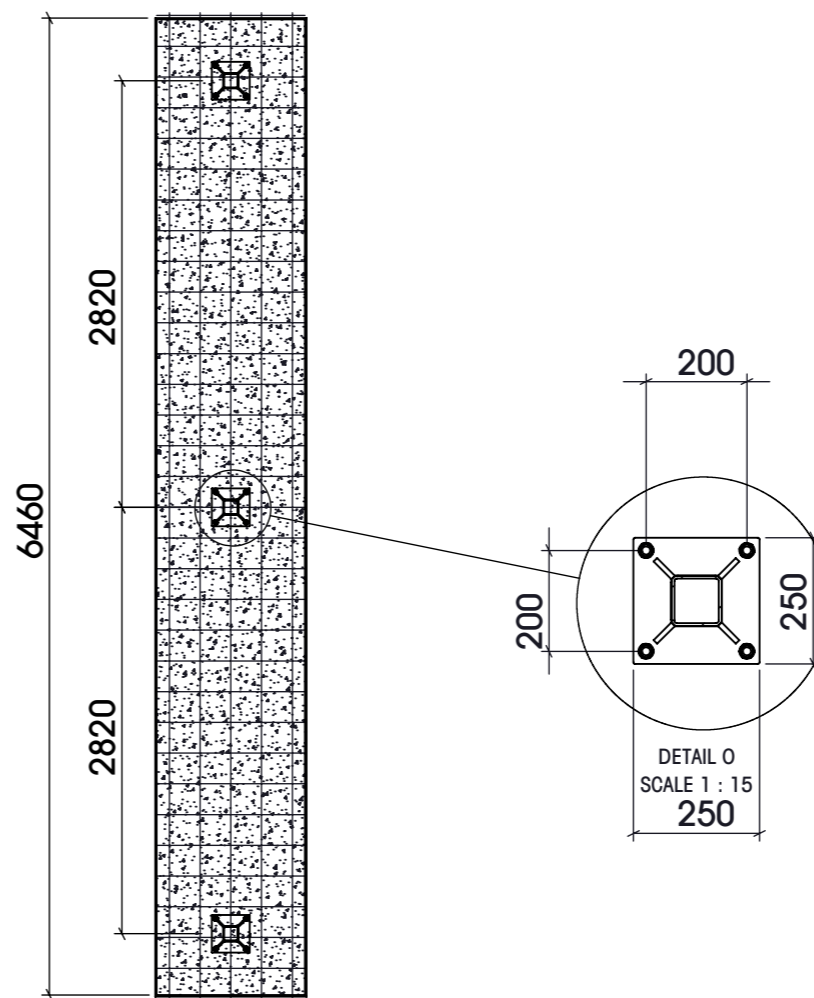
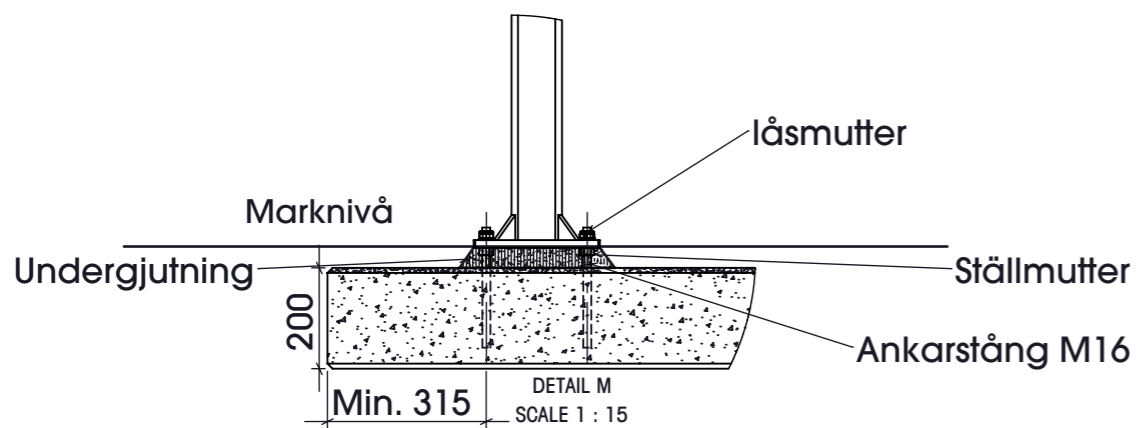
nola

Huvudkontor: Nola Industrier AB Box 17701 Repslagargatan 15b
118 93 Stockholm T: 08 702 1960 F: 08 702 1962 headoffice@nola.se
Kundtjänst/showroom/export/press: Skeppsbron 3 211 20 Malmö
T: 040 171 190 F: 040 127 545 order@nola.se

www.nola.se



Armeringsnät # Ø5mm s 150 i
över- och underkant.
Täckskikt 35 mm
Betong K40.



Stolparna är försedda med utbredd fotplatta som bultas i platsgjutet betongfundament. Färslagsvis undegjuts hela marknadsståndet med en stor betong platta*.

Montering görs med M16 ankarstång borrhjup Min 160 mm, eller motsvarande. Minsta avstånd från kant fundament till centrum hål ska inte understiga 315 mm. För att ta upp viss lutning kan fotplattan ställas på ställmutterar, justeras i våg och sedan undergjutas med expanderande betong.

*Alternativt kan varje stolpe undergjutras med ett fundament. I detta fall få fundamentets vikt inte understiga 800 kg.

Fastsättning görs med ankarstång, eller expander. Hål i fotplattan är dimensionerade för M16.

OBS! Marknadsståndet måste monteras i våg för att fungera som tänkt.

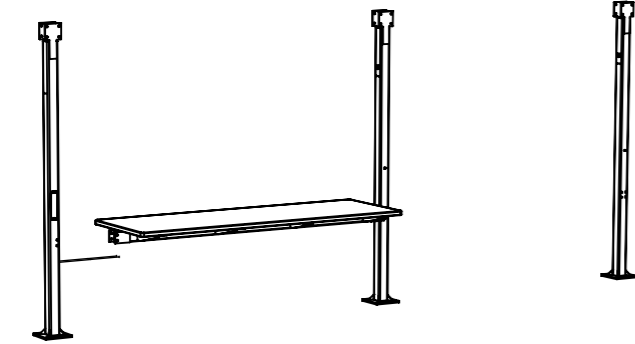
MARKNADSSTÄND- Väderskydd

Montering

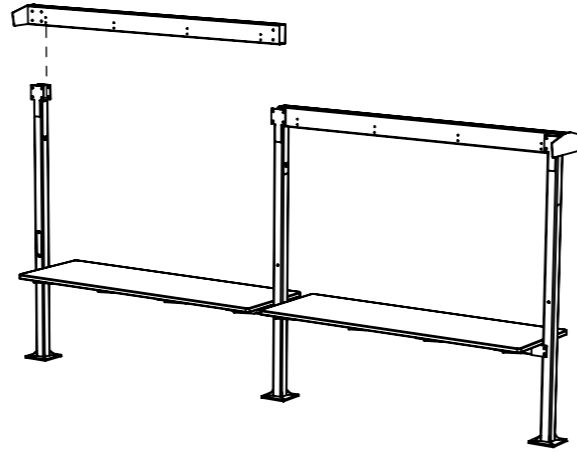
nola

Huvudkontor: Nola Industrier AB Box 17701 Repslagargatan 15b
118 93 Stockholm T: 08 702 1960 F: 08 702 1962 headoffice@nola.se
Kundtjänst/showroom/export/press: Skeppsbron 3 211 20 Malmö
T: 040 171 190 F: 040 127 545 order@nola.se

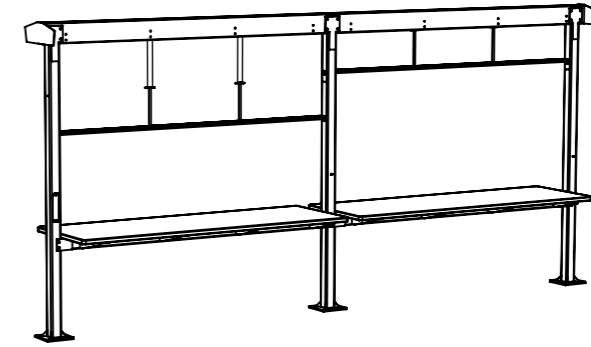
www.nola.se



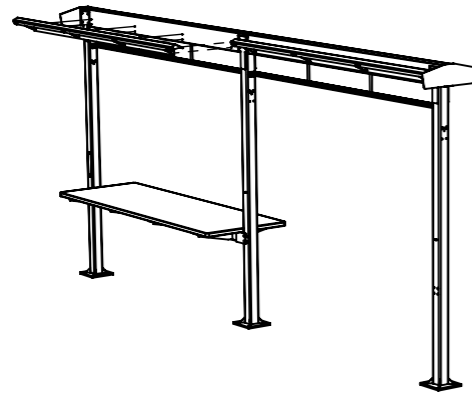
BORDET SKRUVAS MOT STOLPARNA.



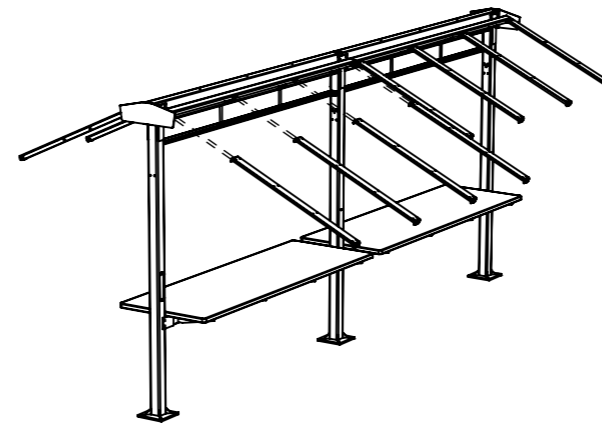
ÖVERLIGGAREN SKRUVAS MOT STOLPARNA



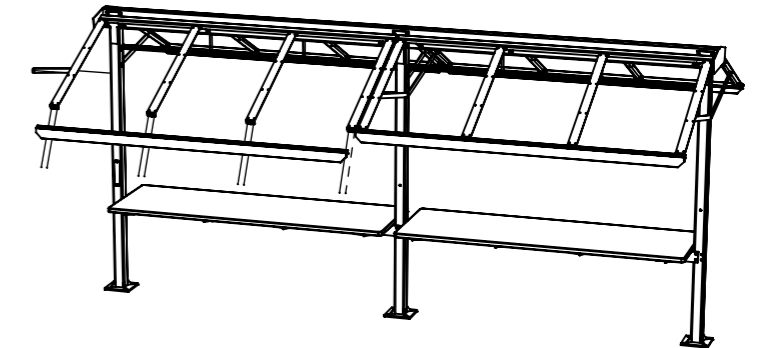
ELSKENAN SKRUVAS MOT ÖVERLIGGAREN OCH STOLPRANA



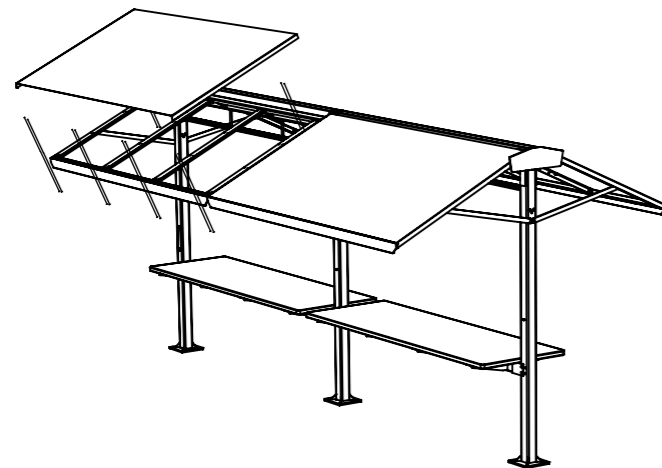
INFÄSTNINGSPLÅTARNA FÖR TAKSTOLARNAS SKRUVAS MOT ÖVERLIGGAREN



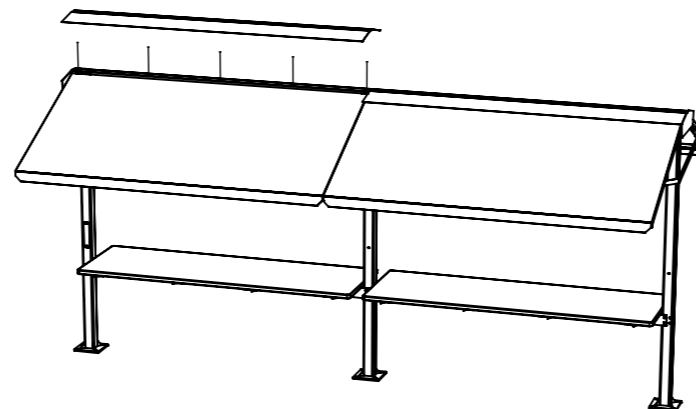
TAKSTOLARNAS SKRUVAS MOT INFÄSTNINGSPLÅTEN



LISTEN OCH FÖRSTYVNINGARNA SKRUVAS MOT TAKSTOLARNAS OCH STOLPEN



TAKPLÅTARNA SKRUVAS MOT ÖVERLIGGARNAS



NOCKPLÅTARNA SKRUVAS MOT ÖVERLIGGAREN