

Monteringsanvisning

Riddarholmen

Innehållsförteckning

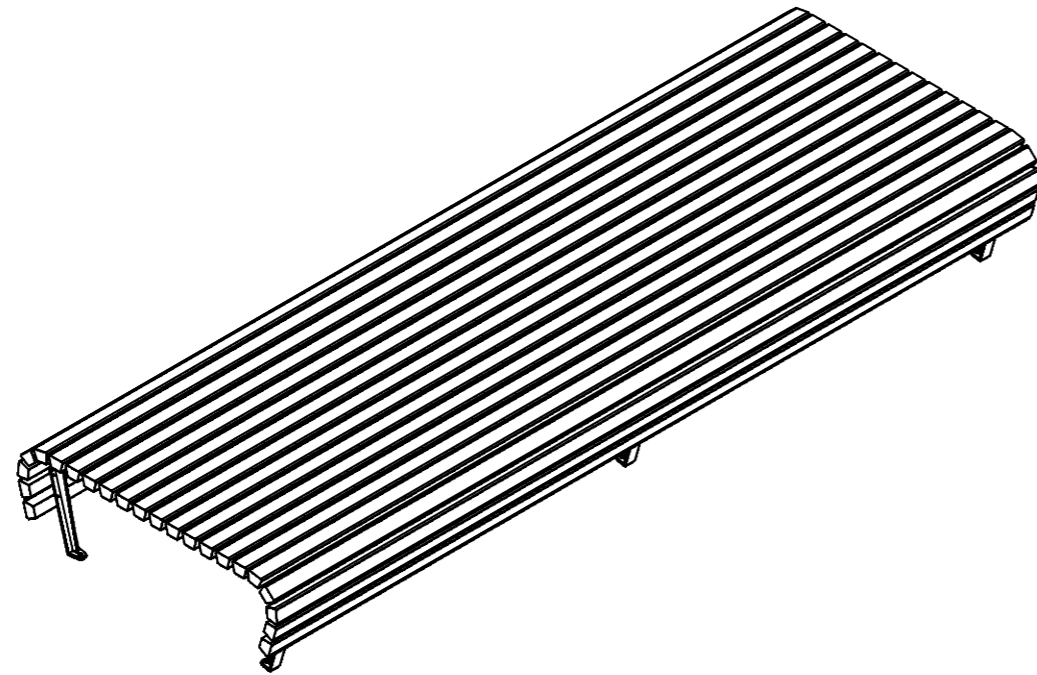
Översikt Riddarholmen	s. 2
Fastsättning ovan mark	s. 3
Montering ryggstöd	s. 4
Montering armstöd	s. 5
Produktinformation Bänk längd 356,5cm U70-70	s. 6
Produktinformation Bänk längd 149cm U70-71	s. 7
Produktinformation Ryggstöd snedkapat U70-72	s. 8
Produktinformation Armstöd U70-74	s. 9
Produktinformation Bänk längd 356,5cm med ryggstöd	s. 10
Produktinformation Bänk längd 149cm med ryggstöd	s. 11

Riddarholmen

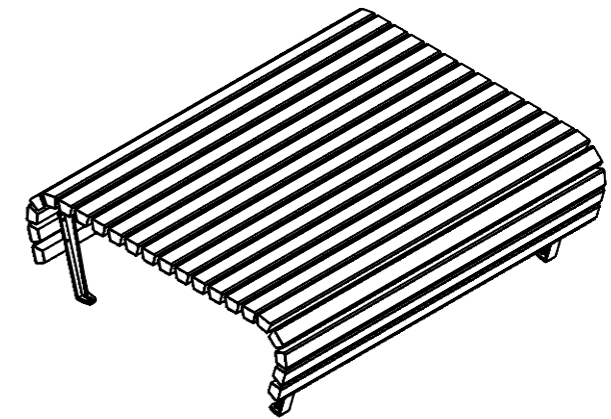
Översikt

Ritad av Jenny Barck
Ritad datum 2022-05-13

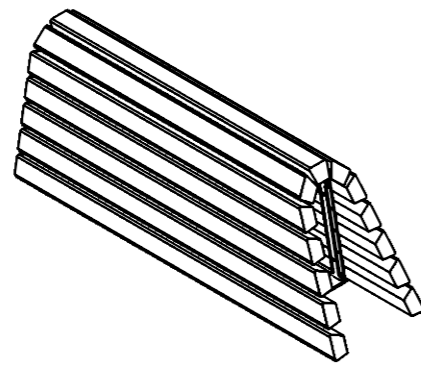
U70-70
Riddarholmen bänk
längd 356,5cm



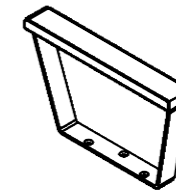
U70-71
Riddarholmen bänk
längd 149cm



U70-72
Riddarholmen
ryggstöd snedkapat



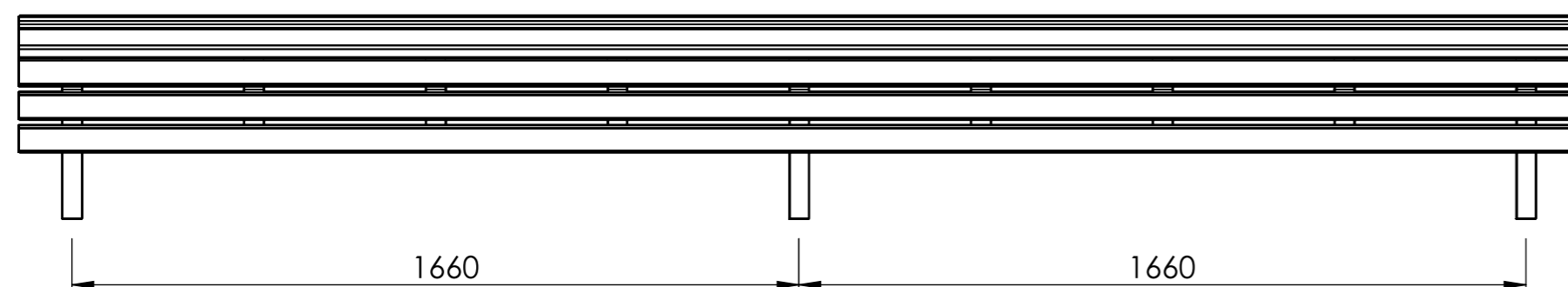
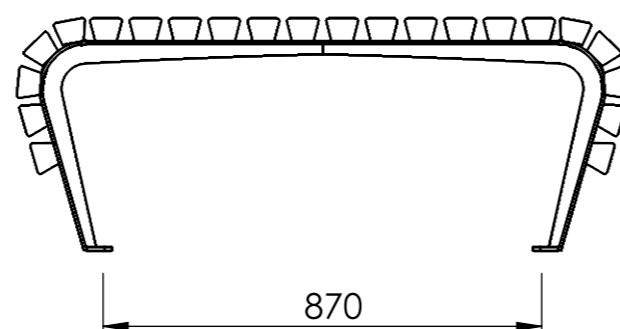
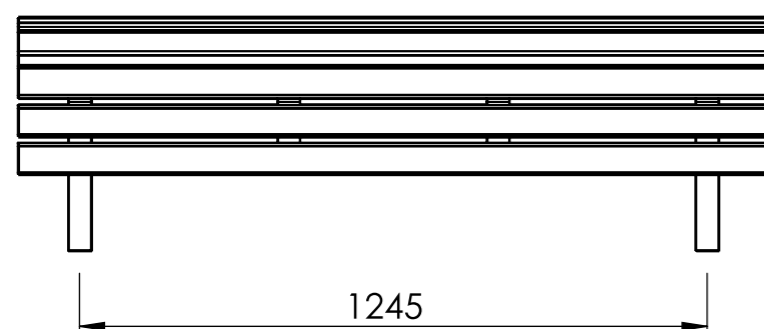
U70-74
Riddarholmen armstöd



Riddarholmen

Fastsättning ovan mark

Ritad av Jenny Barck
Ritad datum 2022-05-13



Fastsättningsbar

De fyra alternativt sex benen har en utbredd hålbordrad fot. Dimension på hålet är 14 mm. Lämplig fastsättningsskruv är M12. Fastsättningsskruv ingår ej i leveransen.

Soffan levereras monterad.

Montering på träunderlag

Montera med fransk träskruv mot träunderlag.

Montering på smågatsten eller gatuplattor

Udergjut plattorna med betong. Det får ej finnas sättsand mellan plattorna och betongen. Borra plattan för expander eller kemankare. Montage med expander ger en demonterbar fastsättning. Montage med kemankare ger en permanent fastsättning.

Montering på betongunderlag

Borra betongen för expander eller kemankare. Montage med expander ger en demonterbar fastsättning. Montage med kemankare ger en permanent fastsättning.

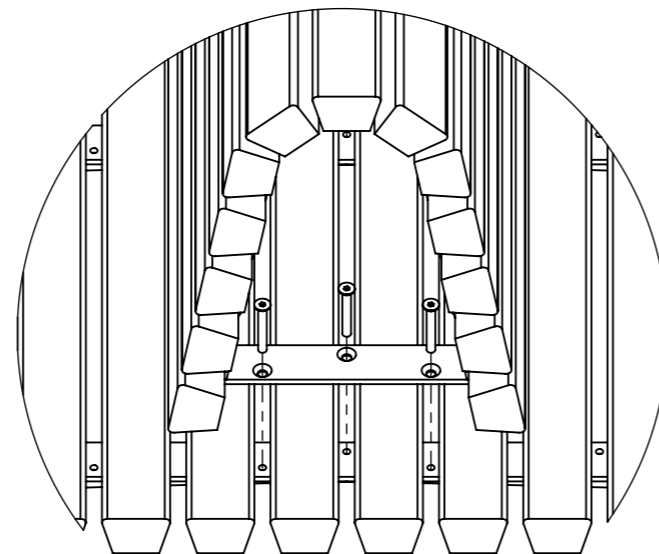
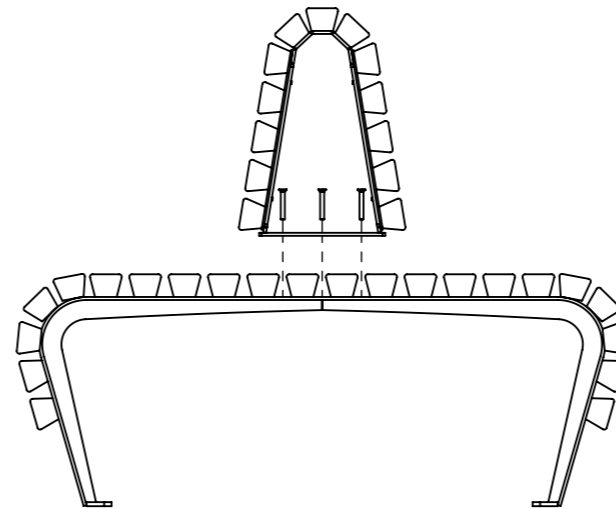
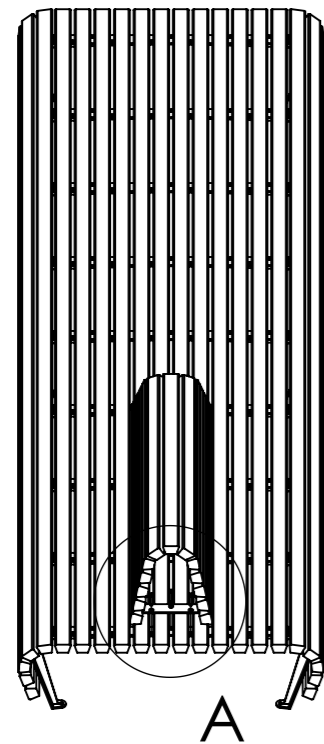
Montering på grus eller gräs

Schakta ur marken för ett betongfundament. Gjut ett fundament i betongrör eller papprör. Toppen på fundamentet skall avslutas med en radie. Borra fundamentet för expander eller kemankare. Montera fast foten mot fundamentet.

Riddarholmen

Montering ryggstöd

Ritad av Jenny Barck
Ritad datum 2022-05-13



DETAIL A

SCALE 1:7

Riddarholmens ryggstöd är ett tillval, bänkar levereras med ryggstöd lösa.

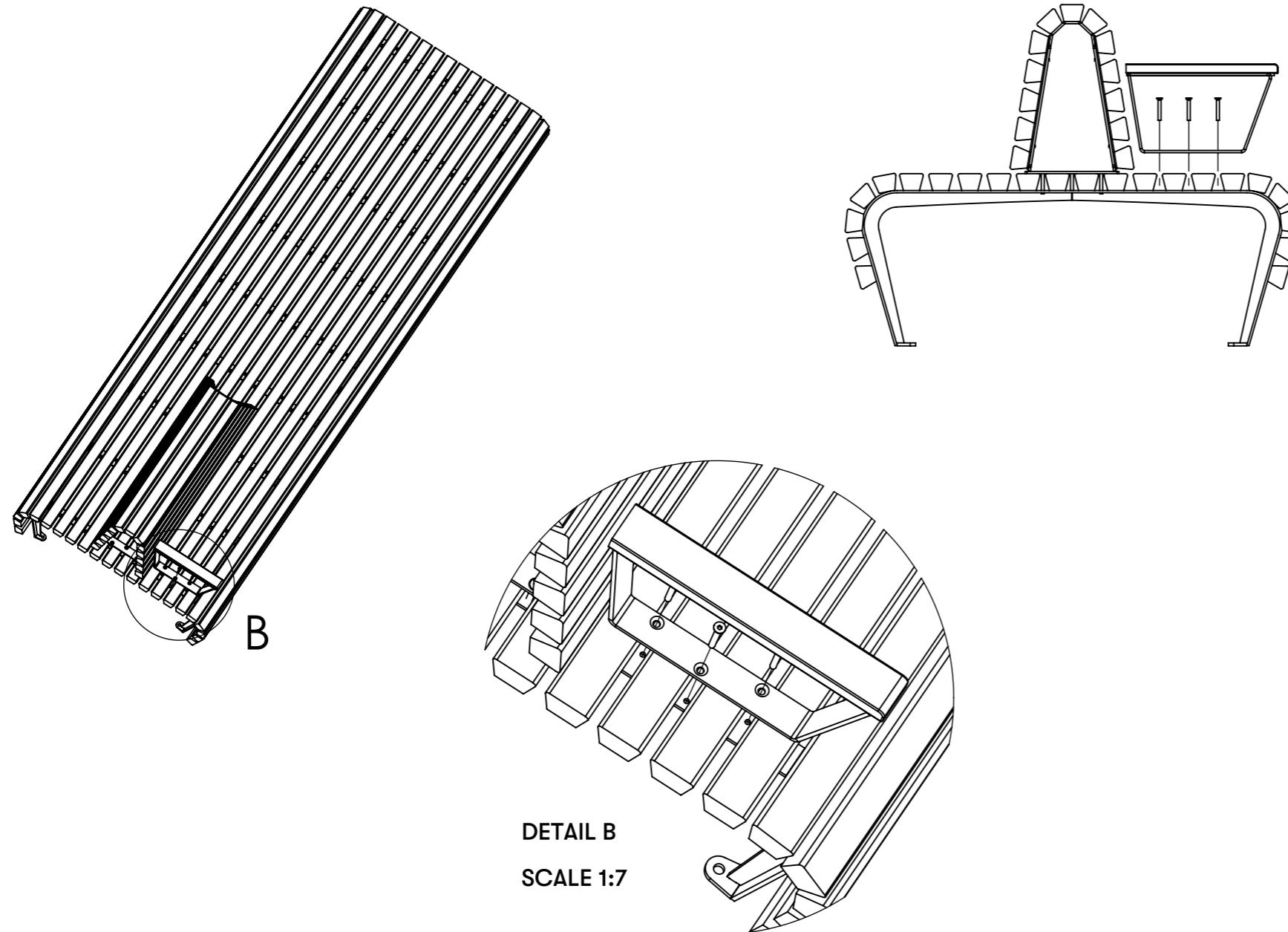
Ryggstöd levereras med försänkta M8-skrivar till monteringen.

Placera ryggstödet på bänken och skruva ihop.

Riddarholmen

Montering armstöd

Ritad av Jenny Barck
Ritad datum 2022-05-13



Riddarholmens armstöd är ett tillval, bänkar levereras med armstöd lösa.

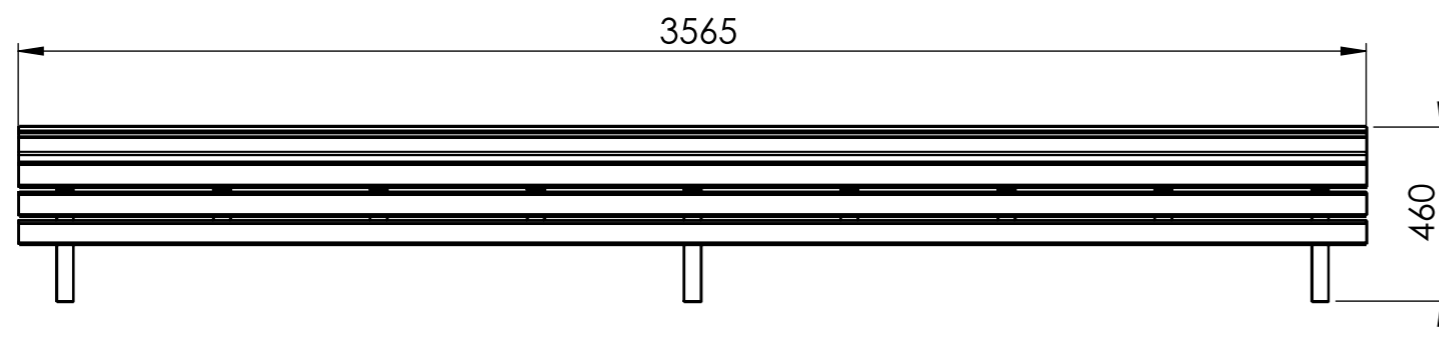
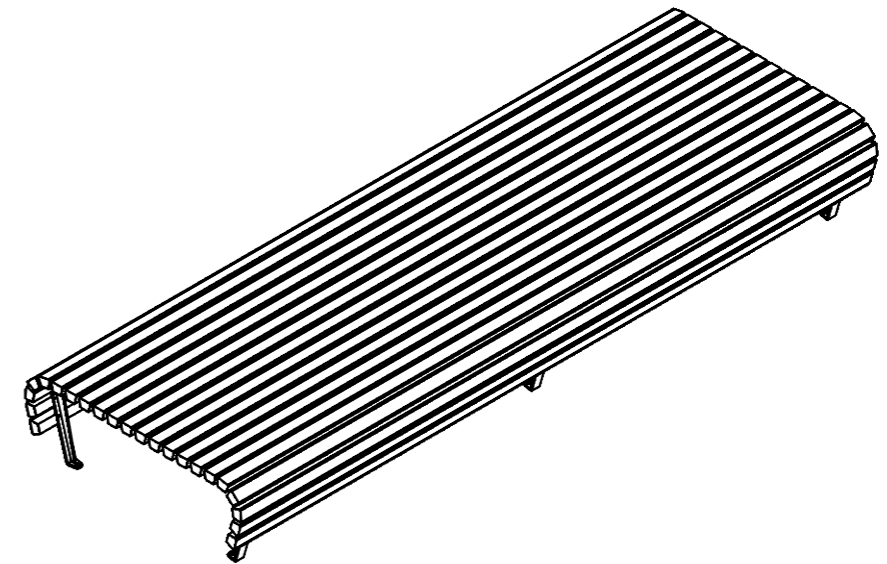
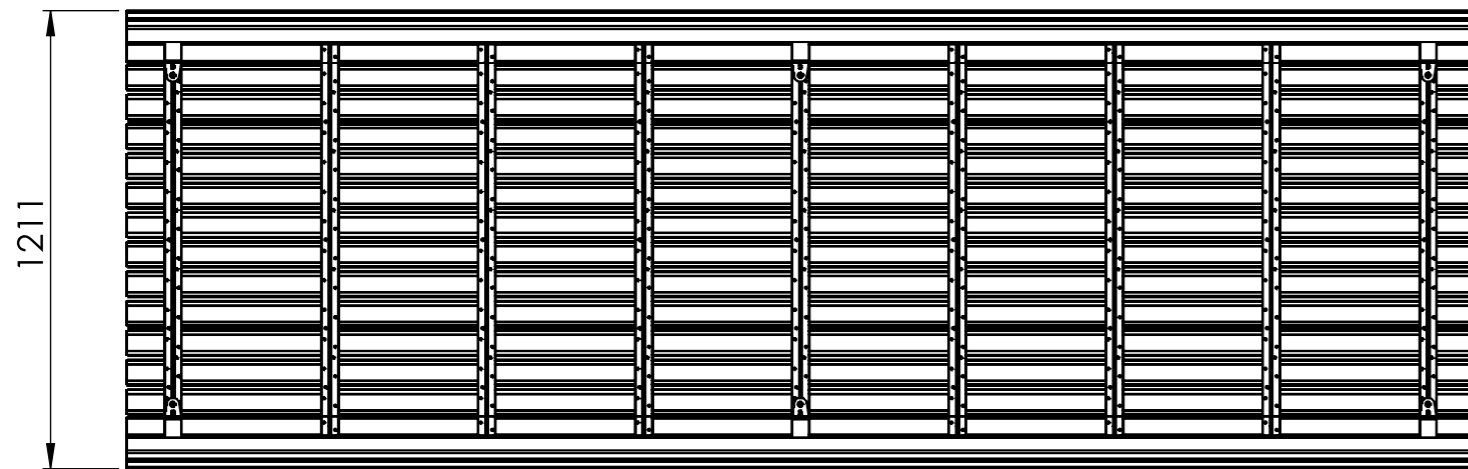
Armstöd levereras med försänkta M8-skruvar till monteringen.

Placera armstödet på bänken och skruva ihop.

Riddarholmen

Produktinformation Bänk längd 356,5cm U70-70

Ritad av Jenny Barck
Ritad datum 2022-05-13



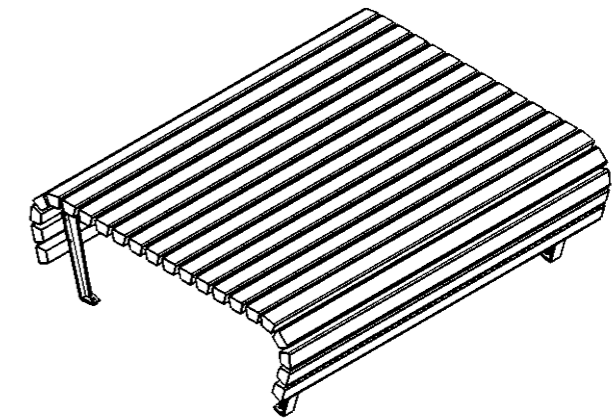
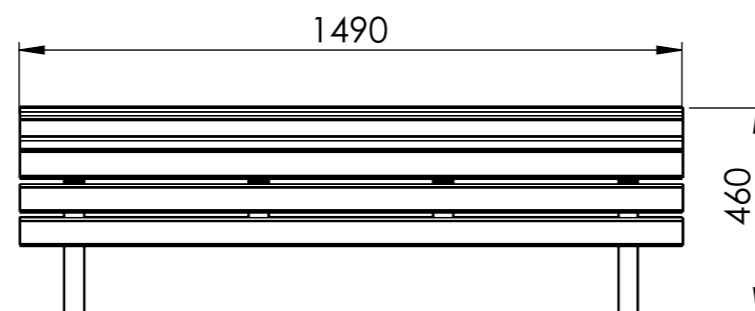
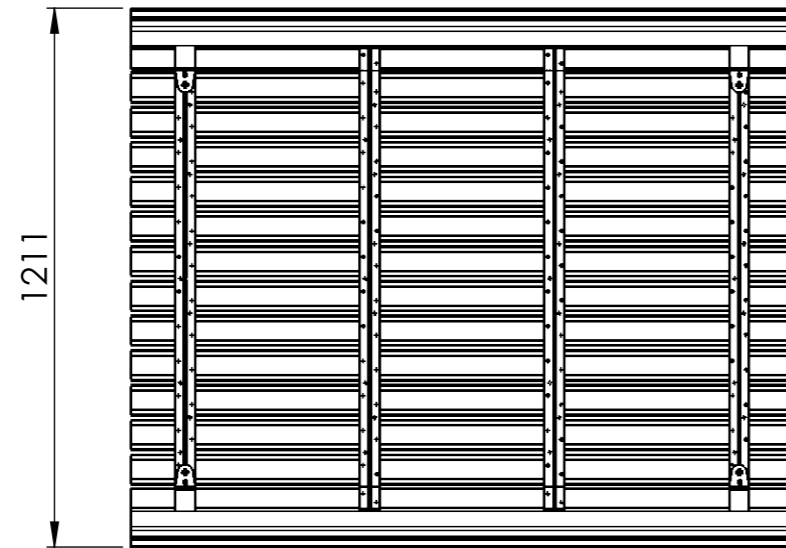
U70-70
Riddarholmen bänk
längd 356,5
Vikt 184.8kg

Levereras monterad

Riddarholmen

Produktinformation Bänk längd 149cm U70-72

Ritad av Jenny Barck
Ritad datum 2022-05-13



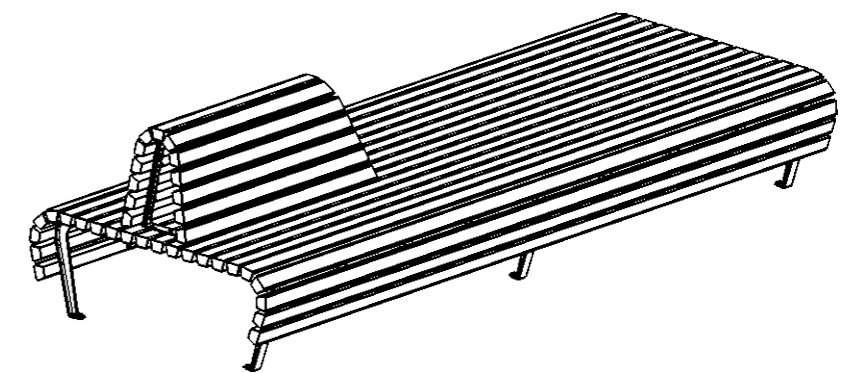
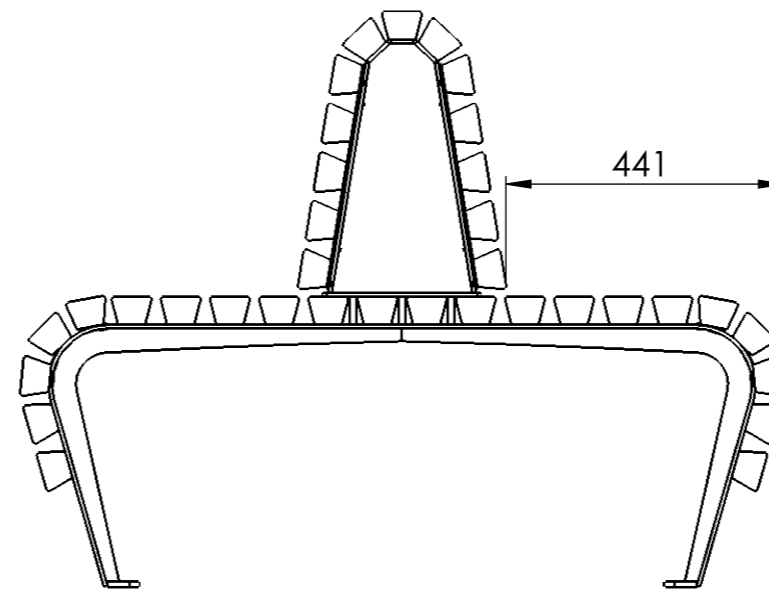
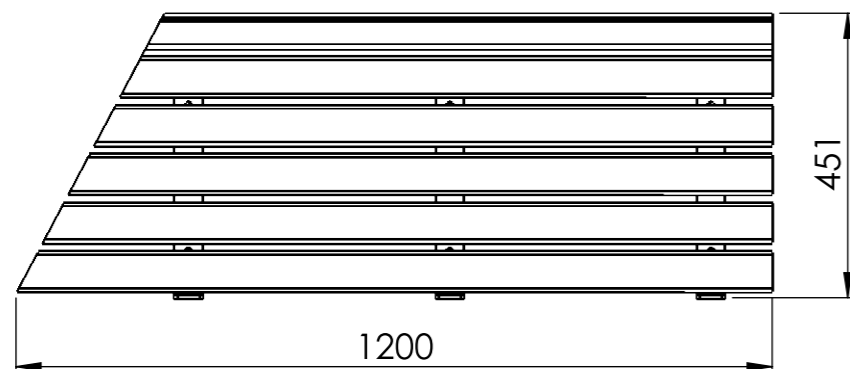
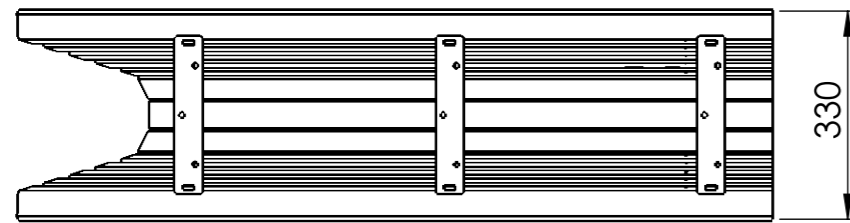
U70-71
Riddarholmen bänk
längd 149
Vikt 79.4kg

Levereras monterad

Riddarholmen

Produktinformation Ryggstöd snedkapat U70-72

Ritad av Jenny Barck
Ritad datum 2022-05-13



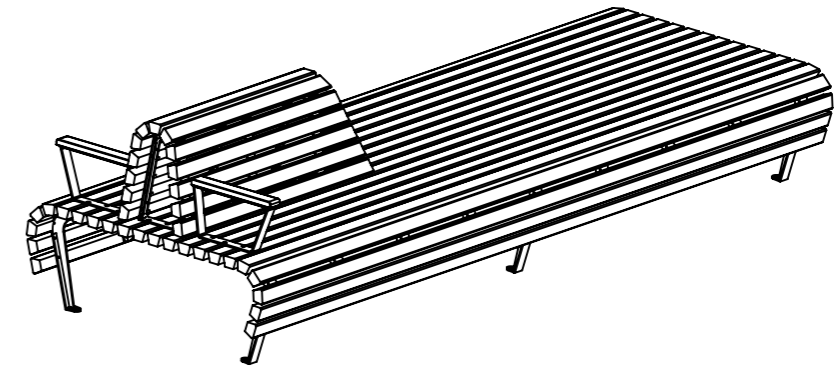
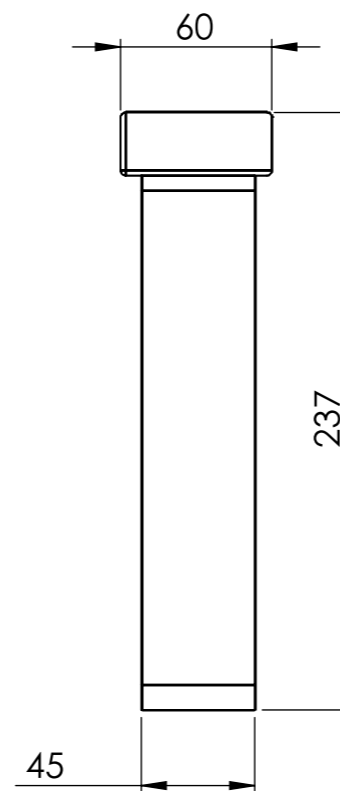
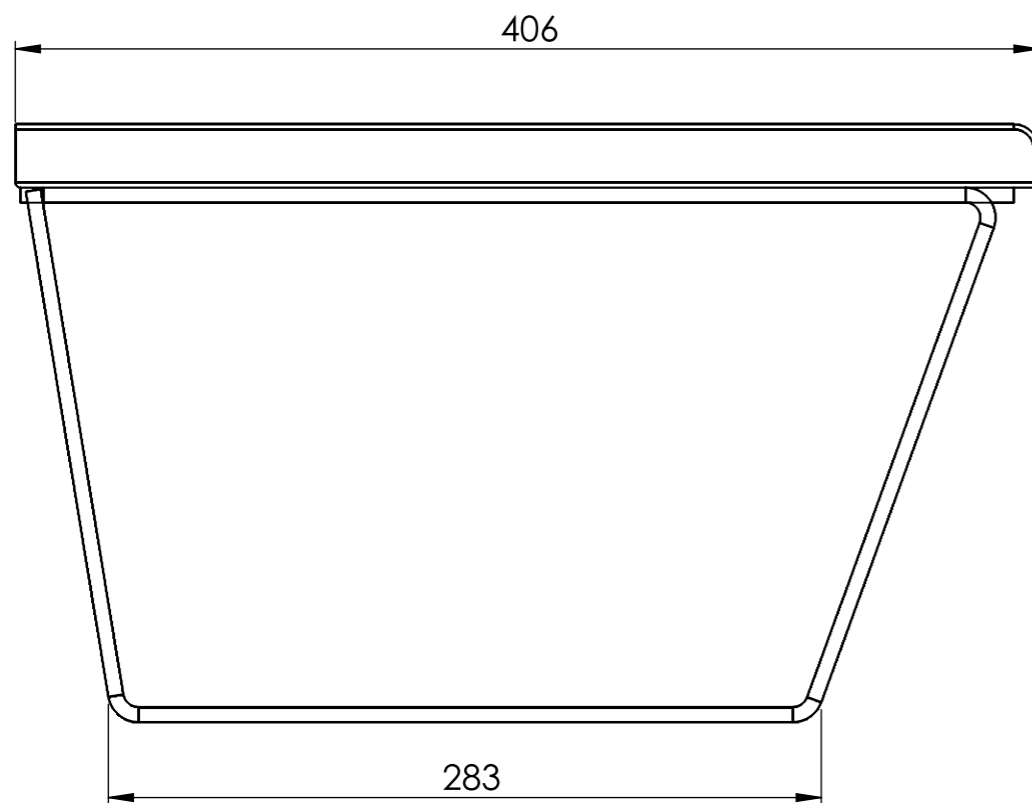
U70-72
Riddarholmen ryggstöd
snedkapat
Vikt 31.4kg

Monteras enligt anvisningar

Riddarholmen

Produktinformation Armstöd U70-74

Ritad av Jenny Barck
Ritad datum 2022-05-13

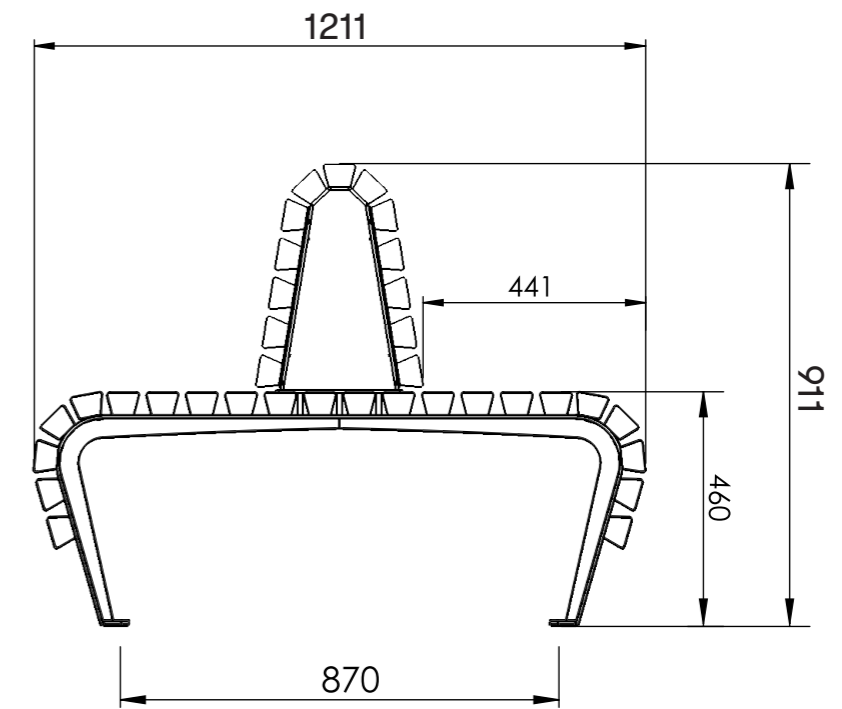
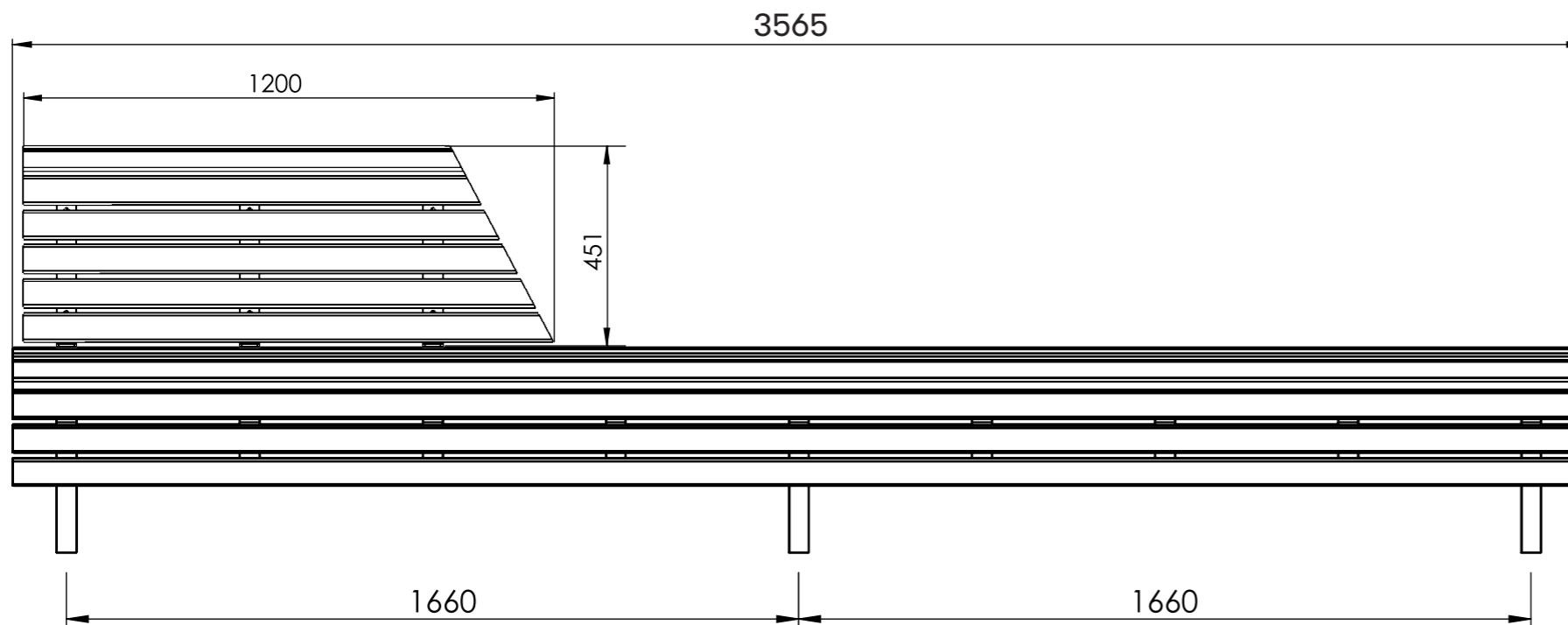


U70-74
Riddarholmen armstöd
Vikt 2.6kg

Monteras enligt anvisingar

Riddarholmen

Produktinformation Bänk längd 356,5cm med ryggstöd



Riddarholmen

Produktinformation Bänk längd 149cm med ryggstöd

