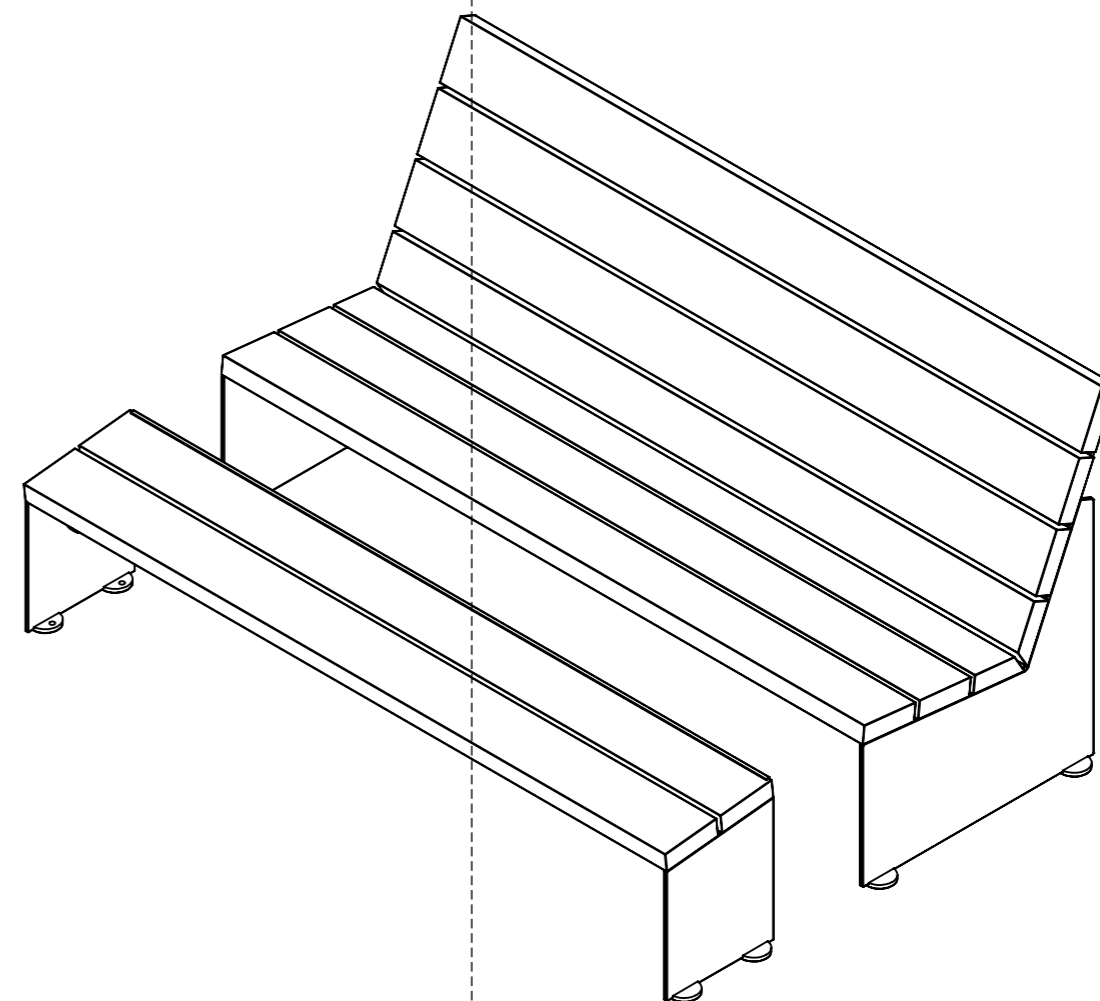


Monteringsanvisning Basking

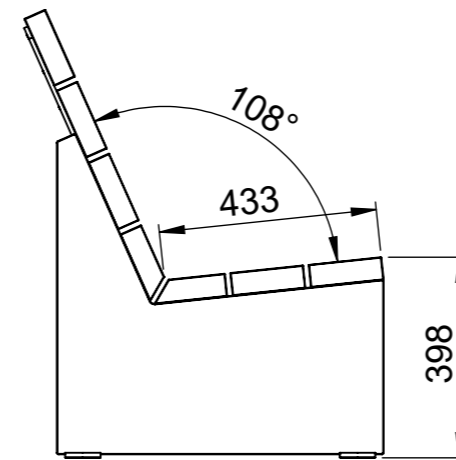
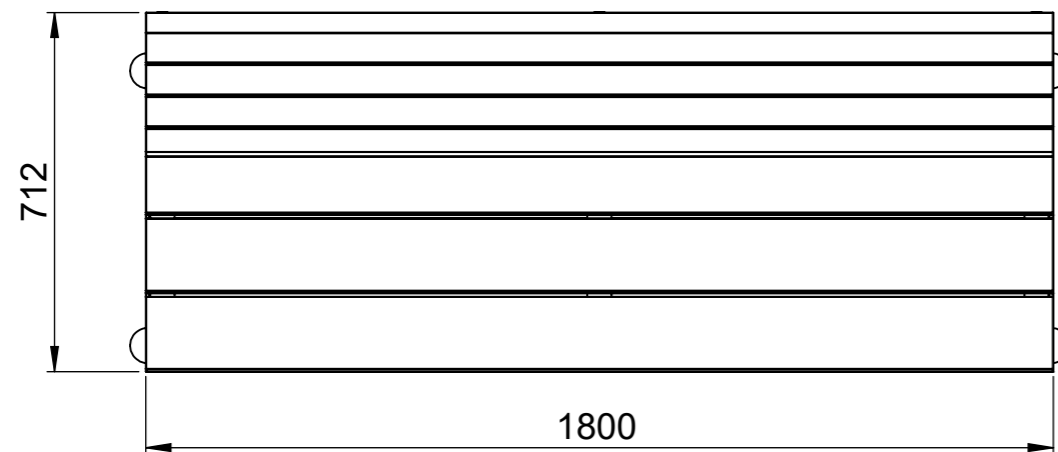
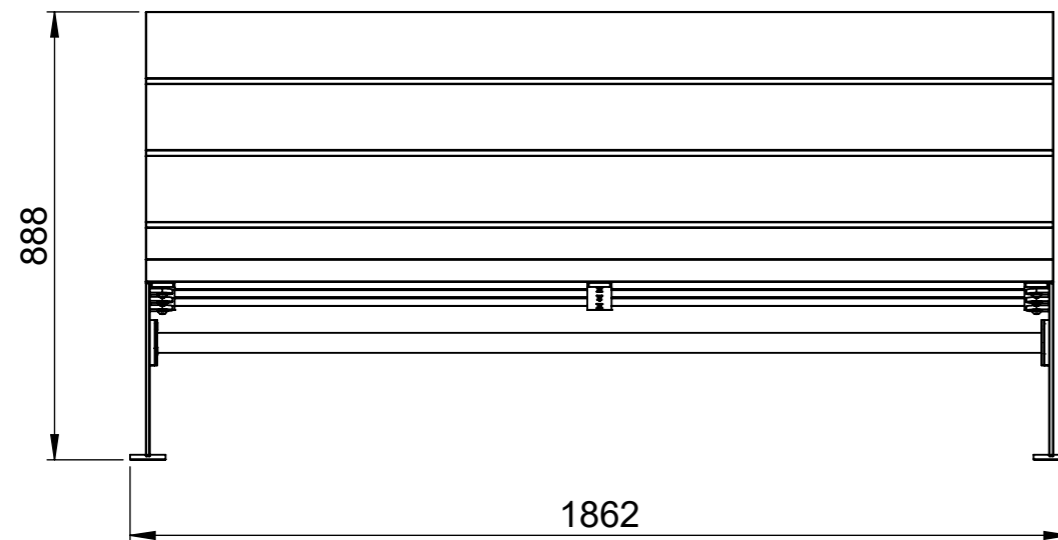
Innehållsförteckning

Produktinformation Solsoffa	s.2
Produktinformation Fotstöd	s.3
Fastsättning ovan mark	s.4
Skötsel och underhåll	s.5
Demontering och återvinning	s.5



Monteringsanvisning Basking

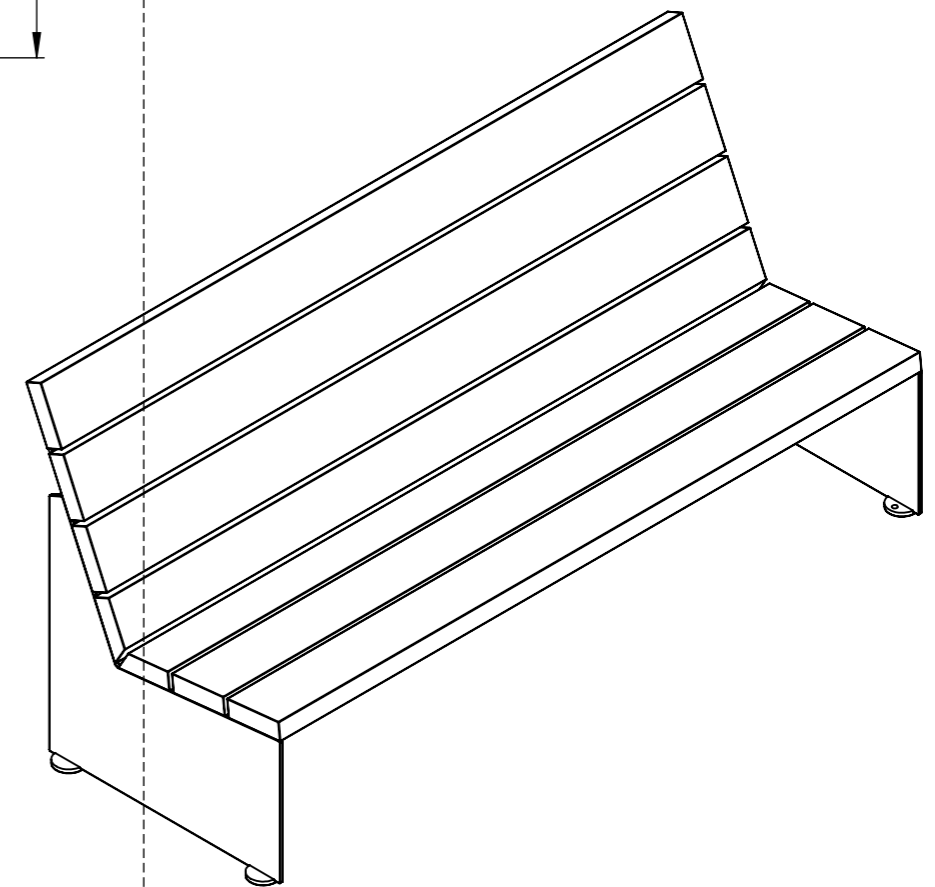
Solsoffa



Basking Solsoffa

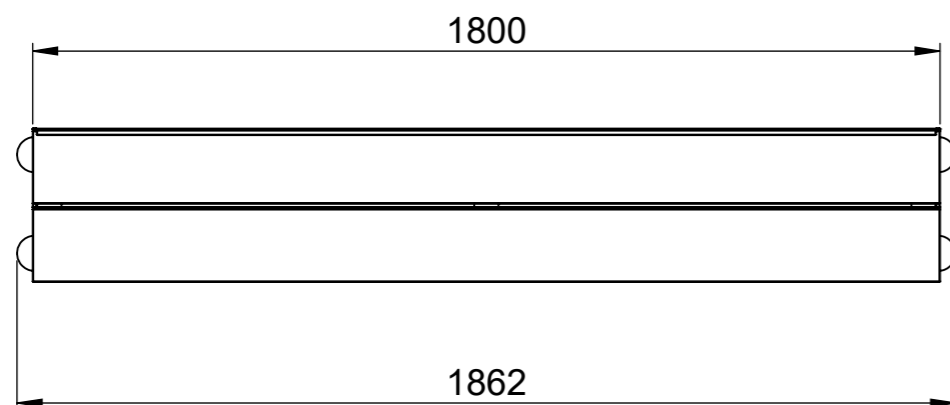
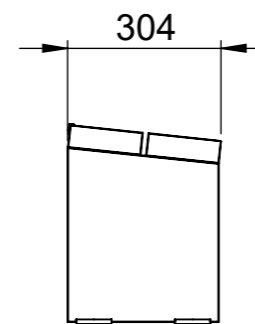
Levereras helt monterad

Vikt: 61 kg



Monteringsanvisning Basking

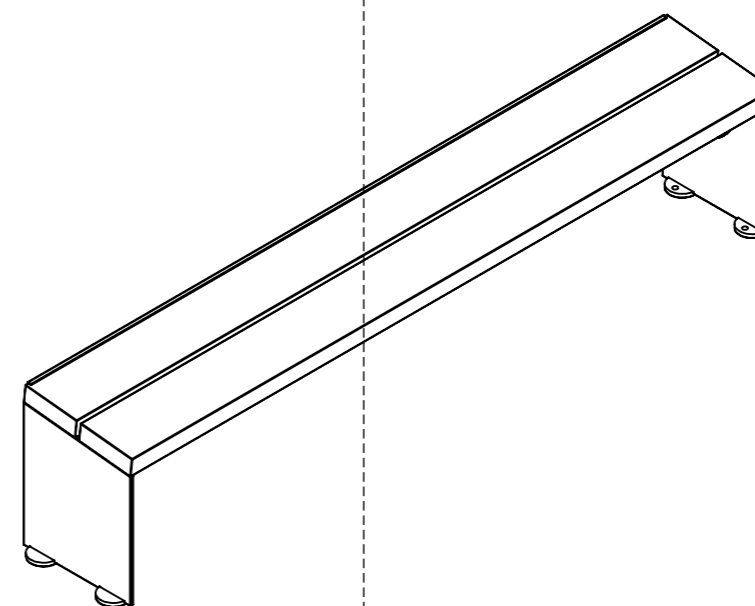
Fotstöd



Basking Fotstöd

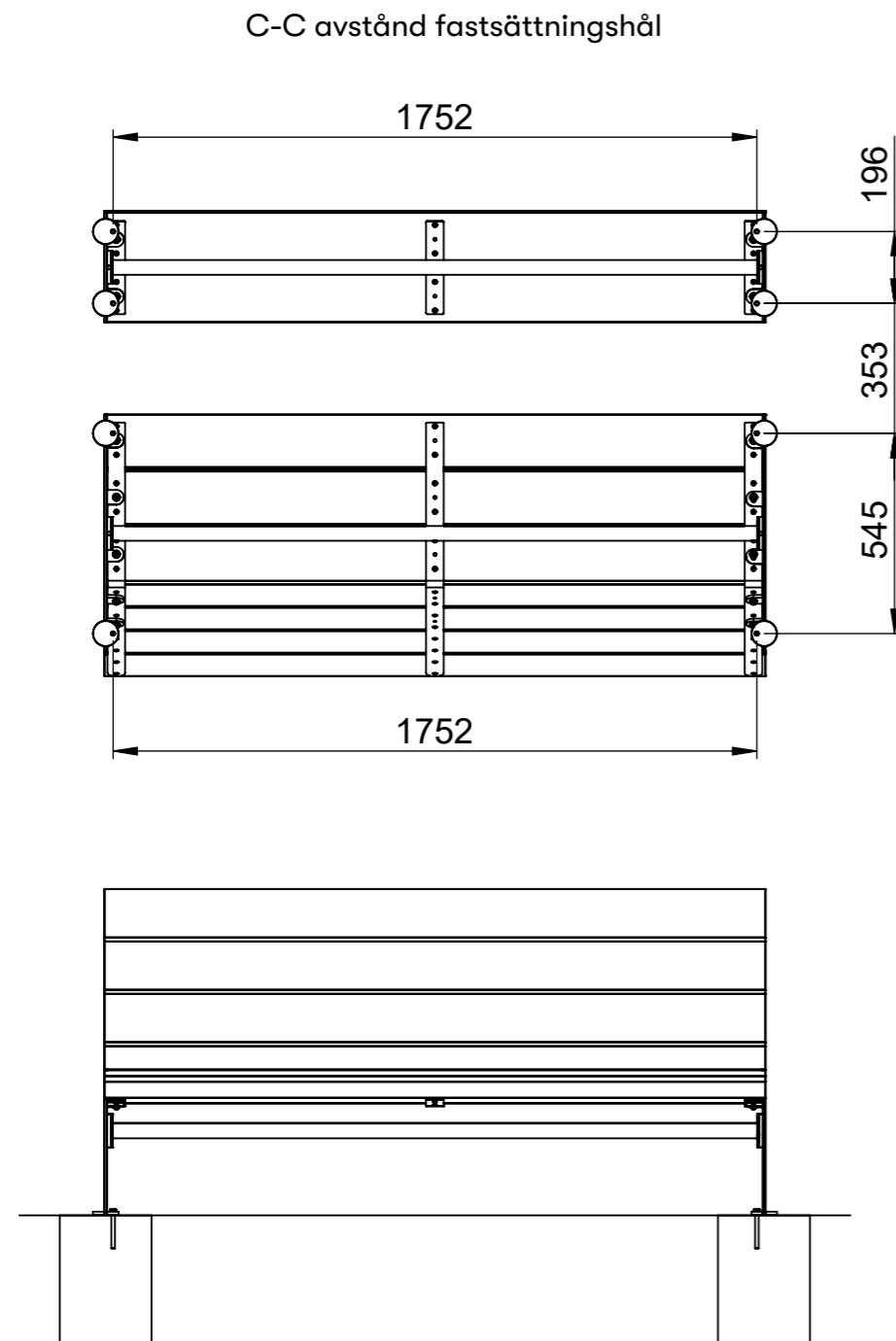
Levereras helt monterad

Vikt: 21 kg

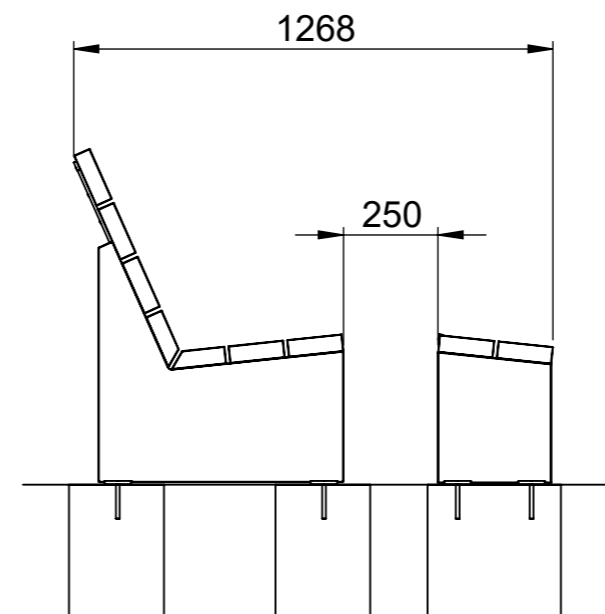


Monteringsanvisning Basking

Fastsättning



Rekommenderat avstånd mellan
soffa och fotstöd är 250 mm



Fastsättning ovan mark

Ställ Sofan och fotstödet på avsedd plats.

Rekommenderat avstånd mellan soffan och fotstödet är 250 mm. Markera fastsättningshålens positioner på underlaget, to bort möblerna och förborra för avsedd skruv eller bult. Alternativt borras hålen direkt genom fastsättningshålen försiktigt så att lacken inte skadas. Hålen för fastsättning är \varnothing 12 mm och är avseeda för 10 mm fastsättningsdon.

Montering på träunderlag

Montera med fransk träskruv mot träunderlag.

Montering på smågatsten eller gatuplattor

Unergjut plattor med betong. Det får ej finnas sättsand mellan plattorna och betongen. Borra fundamentet genom plattan för expander eller kemankare. Montage med expander ger en demonterbar fastsättning. Montage med kemankare ger en permanent fastsättning.

Montering i betongunderlag

Borra betongen för expander eller kemankare.

Montering på grus eller gräs

Schakta ur marken för ett betongfundament. Gjut ett fundament i betongrör eller papprör. Toppen på fundamentet skall avslutas med en radie för vattenavrinning. Borra fundamentet för expander eller kemankare. Montera fast foten mot fundamentet och återställ marken.

Förlagsvis gjuts 1 st fundament per fotpar till fotstödet då fötterna sitter nära varandra.

Monteringsanvisning Basking

Skötsel och demontering

Skötsel och underhåll

Se över möblerna med jämna mellanrum och bättra ytorna efter behov.

Pulverlackerad aluminium

Möblernas stativ och stag är tillverkade i pulverlackerad aluminium. Skador i pulverlacken bättras vid behov med alkydfärg i överensstämmande kulör. Kontakta Nola vid frågor om bättringsfärg.

Linaximpregnerat furu

Linax är en linoljebaserad impregnering som ger extra lång hållbarhet i utomhusmiljö och motsvarar impregnerings klass AB. Det impregnerade virket grånar med tiden, vilket gör att det bör återinoljas vid behov. Använd en linoljebaserad olja för impregnerade material.

Demontering och återvinning

För byte eller reparation av brädorna skruvas de enkelt loss från undersidan av soffan och fotstödet.

För större reparationer av möblerna skickas de med fördel iväg hela, kontakta Nola för detaljer. Ska möblerna återvinnas skruvas de isär i sina delar och sorteras som tryckimpregnerat virke respektive aluminium.

